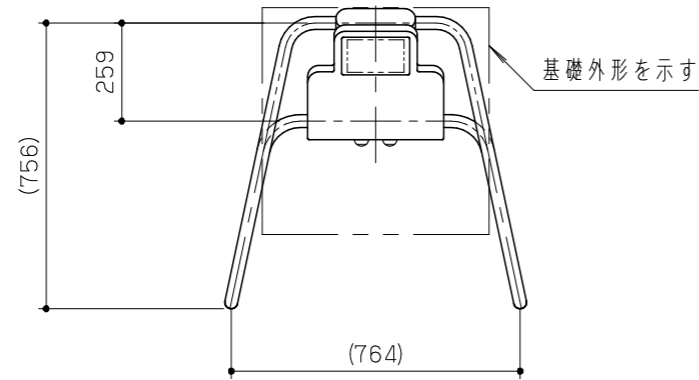
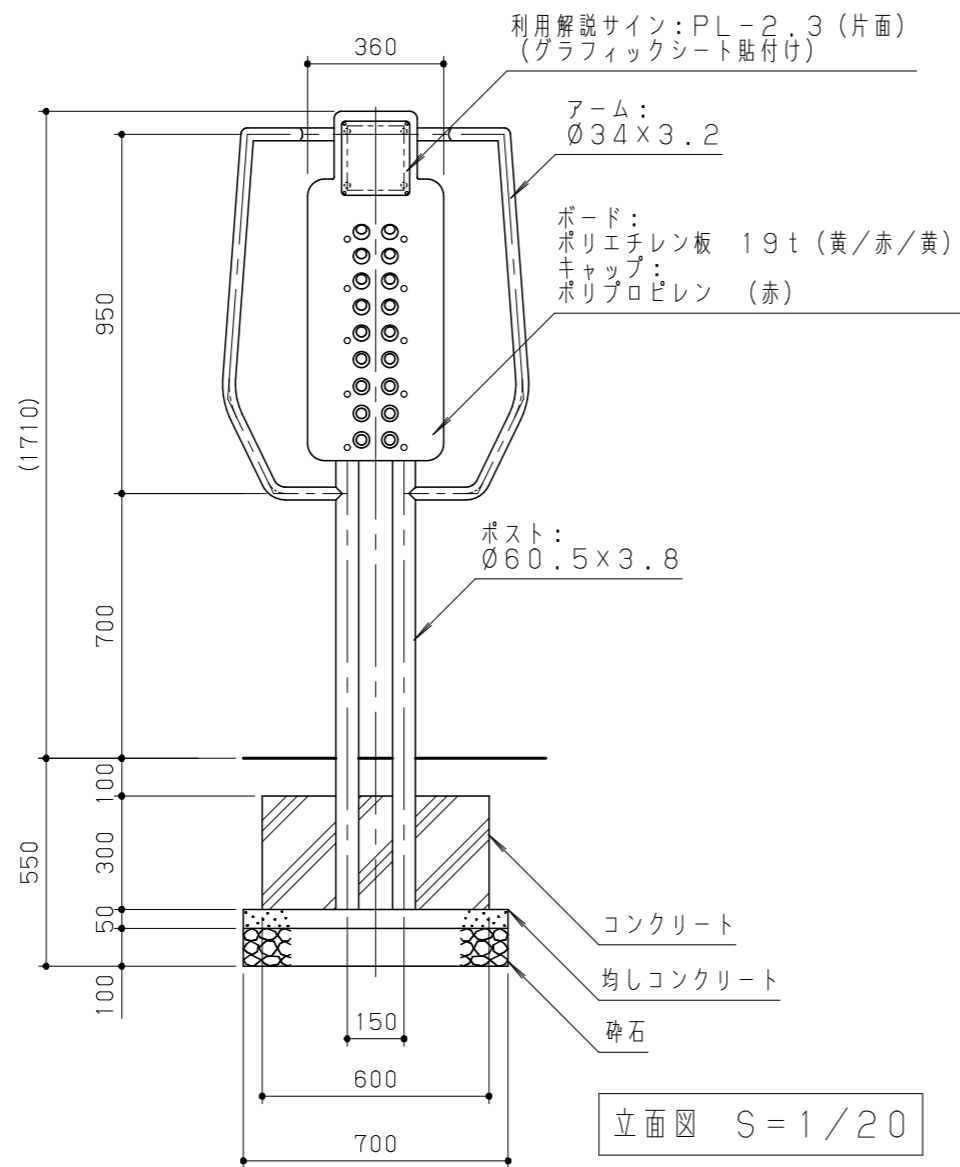


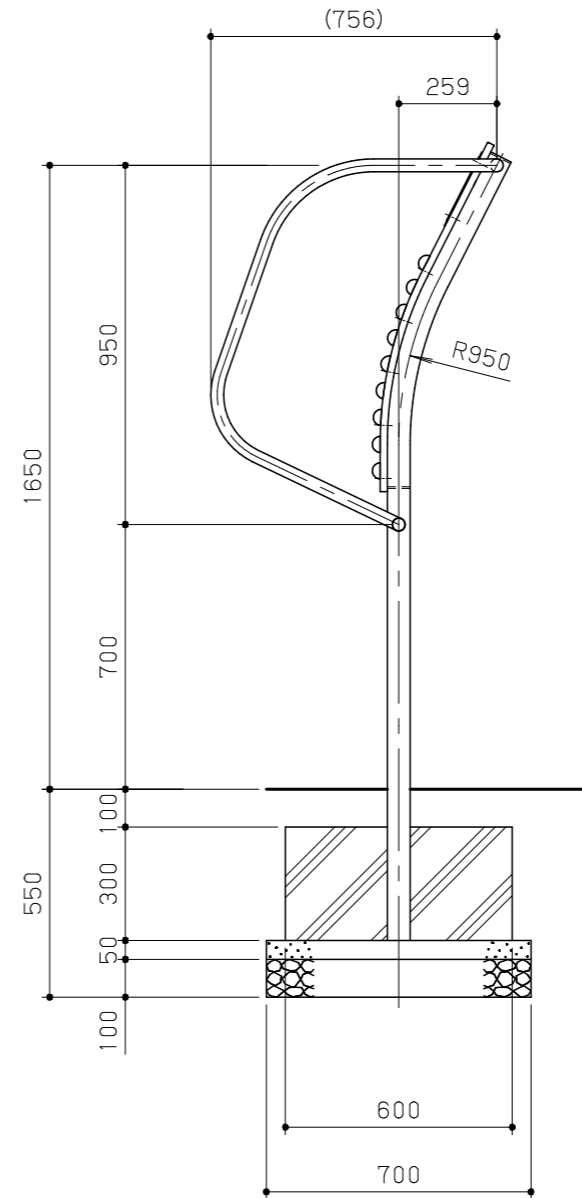
鋼材は、電気亜鉛メッキ処理の上、ポリエステル樹脂粉体塗装（オレンジ）仕上げとする。
 本製品は、（一社）日本公園施設業協会賠償責任保険加入製品とする。
 本製品は、ISO9001認証取得企業製品とする。
 本製品は、遊具の安全に関する標準JPF A-SP-S:2024適合製品とする。
 本製品は、（株）中村製作所製品同等品以上とする。



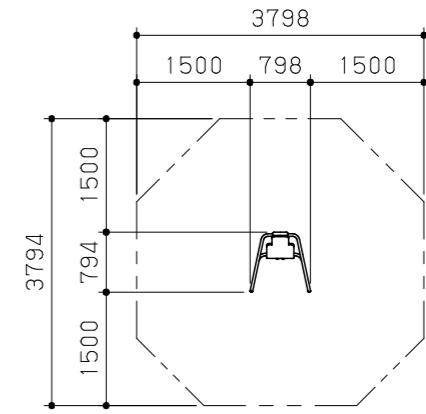
平面図 S = 1/20



立面図 S = 1/20



側面図 S = 1/20



安全領域 S = 1/100

改訂事項			検図	設計	製図	単位	尺度	名称	せのばしボード	分類	H-STD03		
特記仕様変更	24.04.22	酒井麻	岩満	高橋	本間	mm	図示	型番	FIT-K04F	図面番号	FITK04F-301D		
解説サイン標準化/型番変更 (改訂番号継承)	23.05.24	本間	番号	1/1	備考	*		年月日	13.10.21	JOB	STD	DWG SIZE	A3

株式会社 中村製作所
 NAKAMURA MFG. CORPORATION