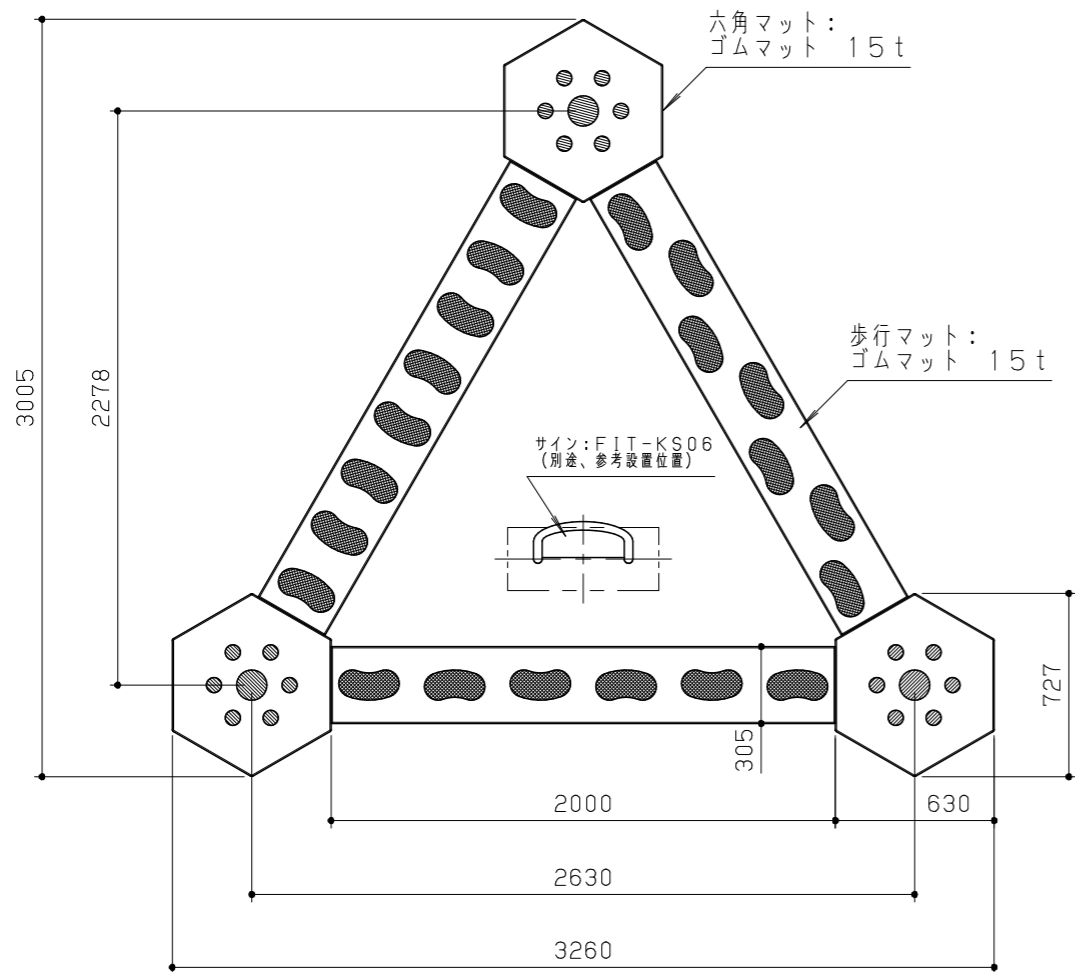
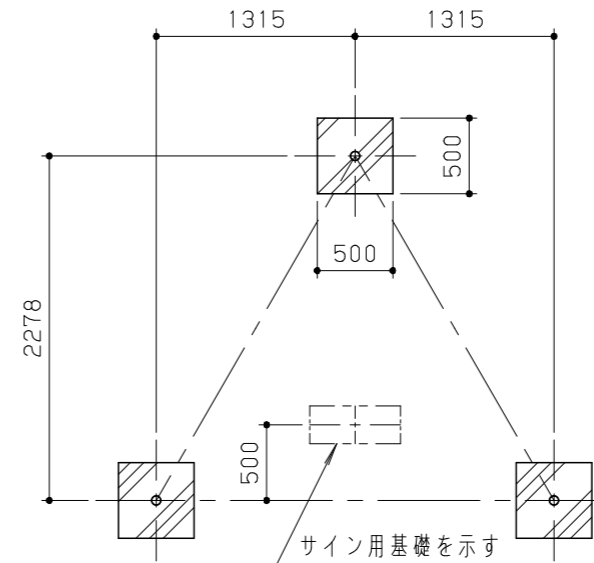
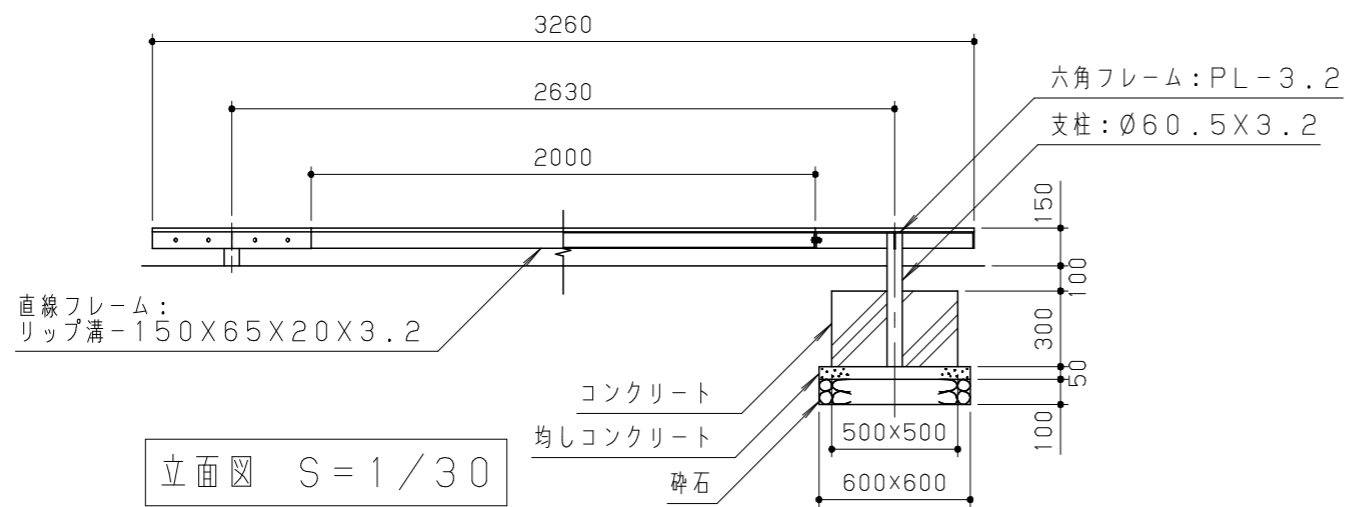


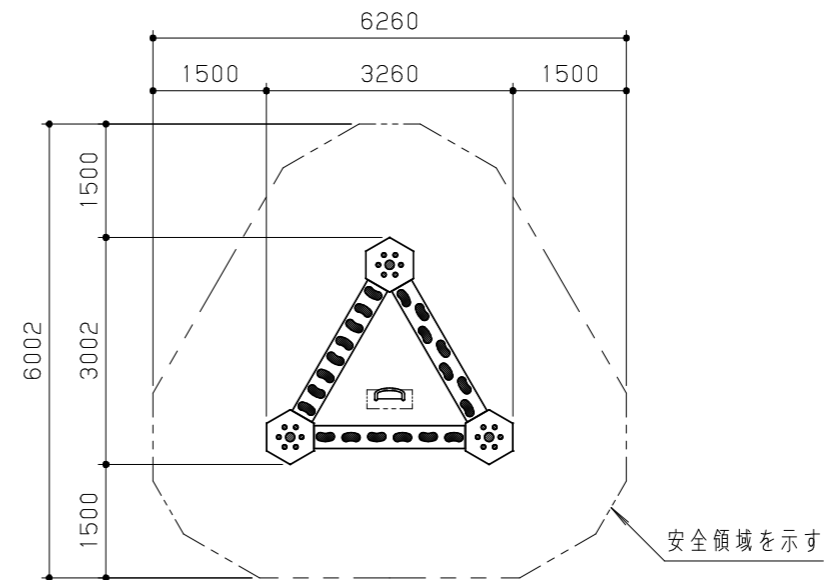
鋼材は、電気亜鉛メッキ処理の上、ポリエステル樹脂粉体塗装（オレンジ）仕上げとする。
 ゴムマットはEPDM製とする。
 ゴムマットはゴム片を成形プレスした製品ですので設計値と若干異なる場合があります。
 ゴムマットには透水性があります。
 本製品は、（一社）日本公園施設業協会賠償責任保険加入製品とする。
 本製品は、ISO9001認証取得企業製品とする。
 本製品は、遊具の安全に関する規準JPFA-SP-S:2024適合製品とする。
 本製品は、（株）中村製作所製品同等品以上とする。



平面図 S = 1 / 30



基礎伏図 S = 1 / 50



安全領域 S = 1 / 100

| 改訂事項 | | | 検図 | 設計 | 製図 | 単位 | 尺度 | 名称 | てくてくウォーク | 分類 | H-STD03 | 株式会社 中村製作所 NAKAMURA MFG. CORPORATION | | | |
|----------|----------|-----|----|-----|----|----|----|----|----------|------|-------------|---|-----|----------|----|
| 特記仕様変更 | 24.04.22 | 酒井麻 | 井上 | 高橋 | 小川 | mm | 図示 | 型番 | FIT-K06 | 図面番号 | FITK06-301D | JOB | STD | DWG SIZE | A3 |
| 特記仕様誤記修正 | 20.01.21 | 本間 | 番号 | 1/1 | 備考 | * | | | | 年月日 | 13.10.21 | | | | |