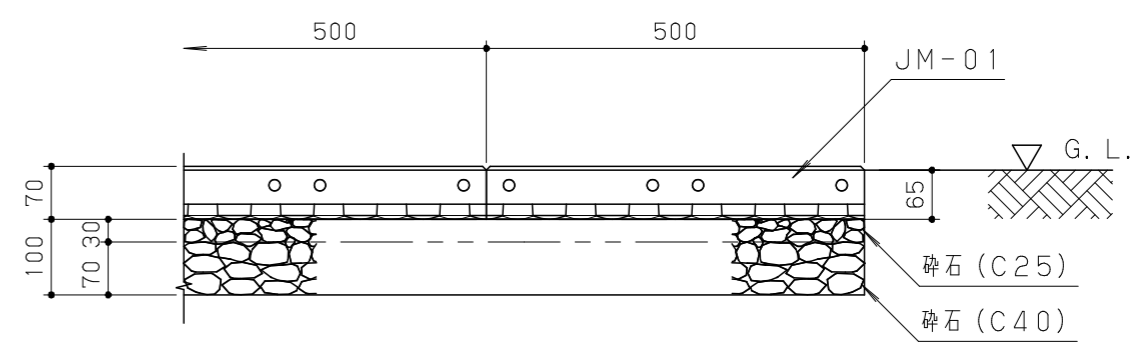
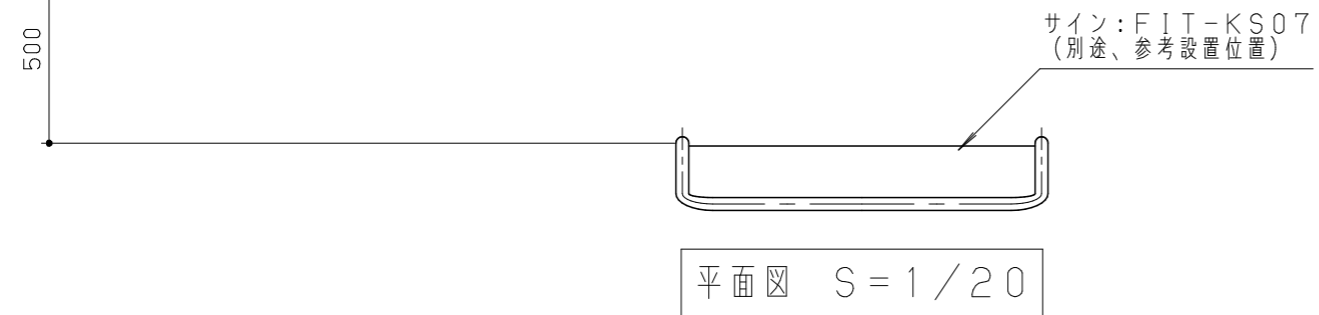


安全領域 S = 1 / 100



本製品はゴム片を成形プレスした製品ですので設計値と若干異なる場合があります。
 本製品は透水性があります。
 ゴム片はスチレンブタジエンゴム製とする。
 本製品は、(一社)日本公園施設業協会賠償責任保険加入製品とする。
 本製品は、ISO9001認証取得企業製品とする。
 本製品は、遊具の安全に関する規準JPFA-SP-S:2024適合製品とする。
 本製品は、(株)中村製作所製品同等品以上とする。

改訂事項			検図	設計	製図	単位	尺度	名称	けんけんマット	分類	H-STD03			
特記仕様変更	24.04.22	酒井麻	岩満	高橋	酒井麻	mm	図示	型番	FIT-K07	図面番号	FITK07-301C			
S:2014表記訂正	19.01.30	中島	番号	1/1	備考					年月日	13.10.16	JOB	STD	DWG SIZE A3

