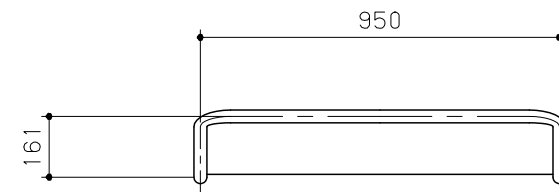
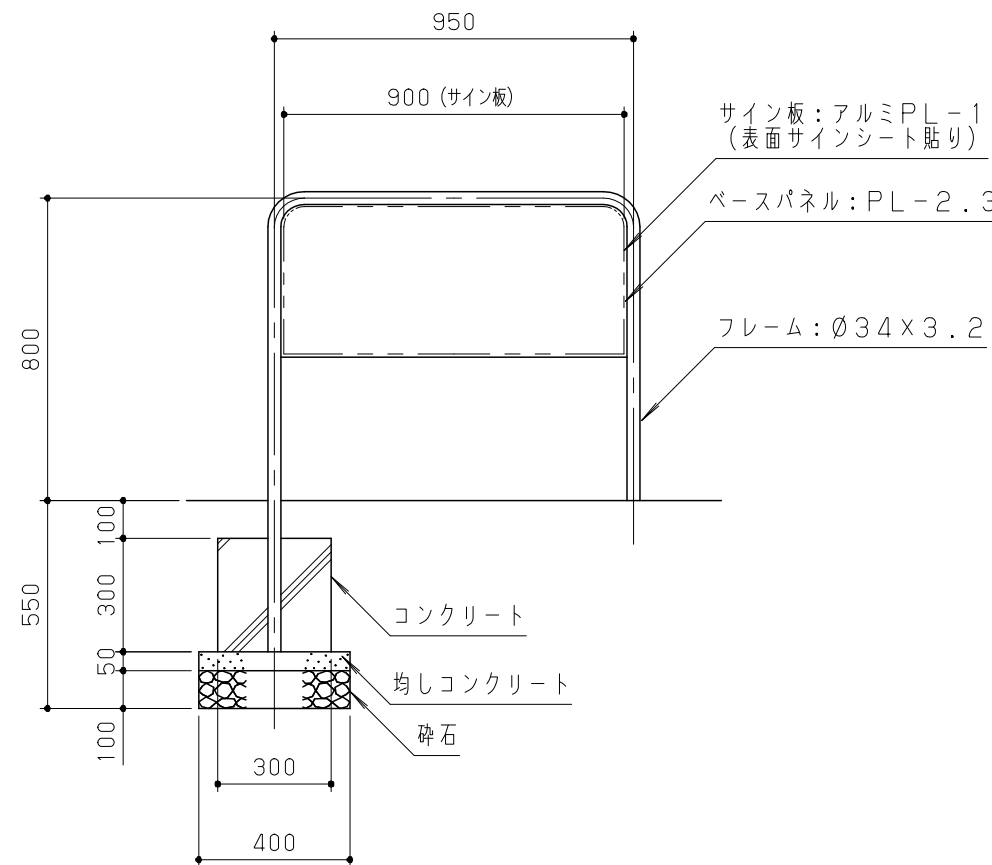


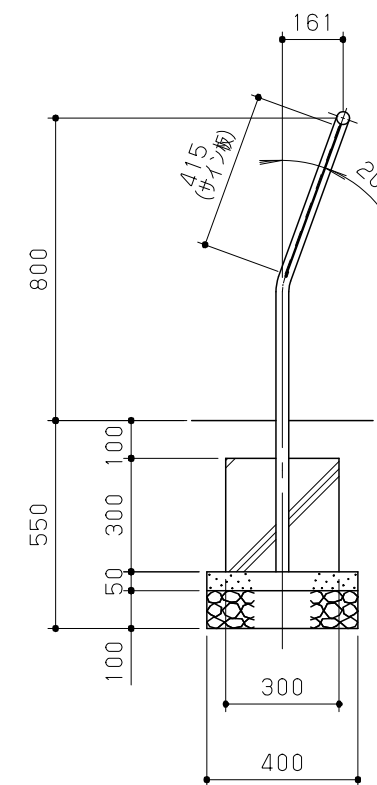
FIT-KS01 : あしこしベンチ用サイン
 FIT-KS07 : けんけんマット用サイン



平面図 S = 1/20



立面図 S = 1/20



側面図 S = 1/20

鋼材は、電気亜鉛メッキ処理の上、ポリエステル樹脂粉体塗装（パールグレー）仕上げとする。
 本製品は、（一社）日本公園施設業協会賠償責任保険加入製品とする。
 本製品は、ISO9001認証取得企業製品とする。
 本製品は、遊具の安全に関する規準JPFA-SP-S:2014適合製品とする。
 本製品は、（株）中村製作所製品同等品以上とする。

改訂事項			検図	設計	製図	単位	尺度	名称	個別サイン(大)	分類	H-STD03			
S:2014表記訂正	19.01.30	中島	井上	高橋	小川	mm	図示	型番	FIT-KS01/07	図面番号	FITKS01-301B			
特記仕様:JPFA-S:2014追記	17.04.06	中島	番号	1/1	備考					年月日	13.11.12	JOB	STD	DWG SIZE A3

株式会社 中村製作所
 NAKAMURA MFG. CORPORATION