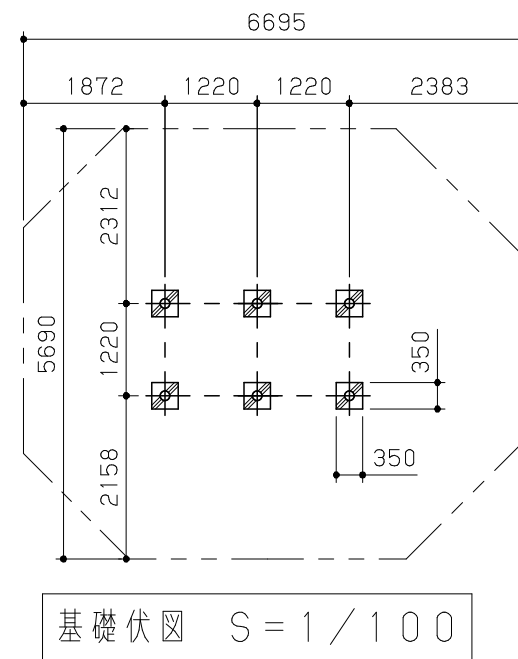


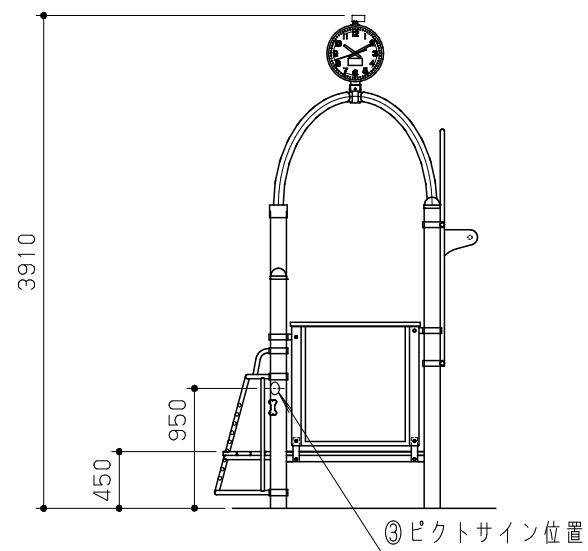
平面図 S = 1 / 60



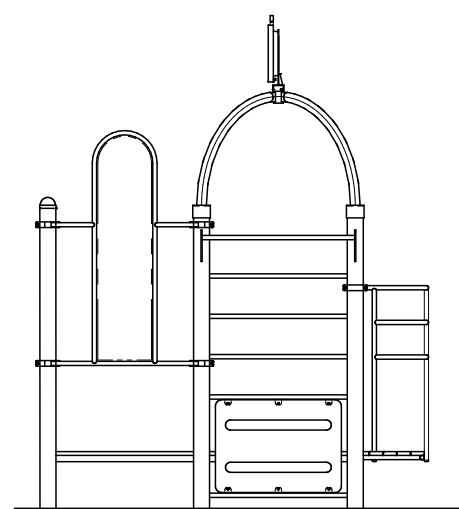
基礎伏図 S = 1 / 100

NO.	名称	仕様	数量
①	ウォールラダー	スチール・ポリエチレン板 19t	1
②	階段昇降	合成木材・スチール	1
③	犬のリード掛け	PL-9	1
④	上半身ひねり	合成木材・スチール	1
⑤	ぜんくつ	合成木材・スチール	1
⑥	垂直とび&身長計	スチール	1
⑦	ストレッチボード	合成木材・スチール	1
⑧	説明サイン	合成木材・スチール	1
⑨	足つばデッキ	合成木材・スチール・歩道板	1
⑩	四角デッキ	合成木材・スチール	1
⑪	時計	ソーラー式電波時計	1
⑫	アーチ屋根	φ76.3×3.2	1
-	ポスト 3000	φ127×4.5	3
-	ポスト 2440	φ127×4.5	1

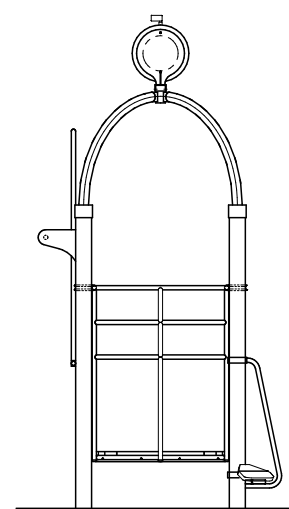
合成木材は、木粉入り再生プラスチック（ポリプロピレン系色：サンディーブラウン）とし、「再生有機系建材認定基準」適合品とする。
 鋼材は、電気亜鉛メッキ処理の上、ポリエステル樹脂粉末塗装仕上げとする。
 本製品は、（一社）日本公園施設業協会賠償責任保険加入製品とする。
 本製品は、ISO9001認証取得企業製品とする。
 本製品は、遊具の安全に関する規準JPFA-SP-S:2024適合製品とする。
 本製品は、（株）中村製作所製品同等品以上とする。



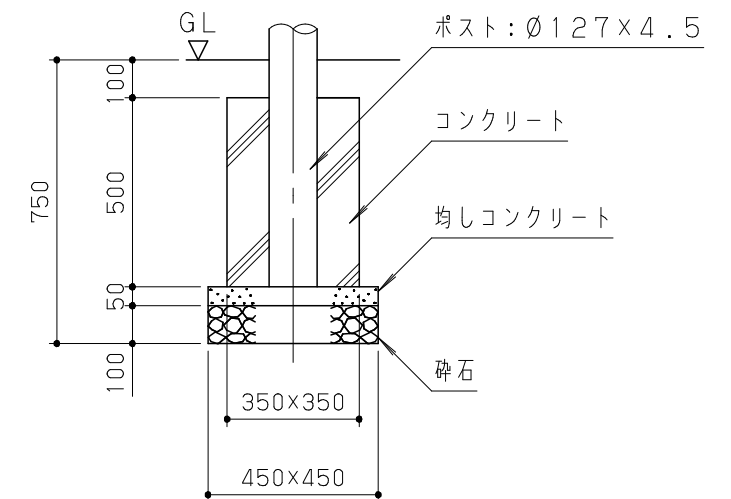
A 視立面図 S = 1 / 60



B 視立面図 S = 1 / 60



C 視立面図 S = 1 / 60



基礎断面標準図 S = 1 / 20

改訂事項			検図	設計	製図	単位	尺度	名称	フィットコンビ (合成木材)	分類	H-STD03		株式会社 中村製作所 NAKAMURA MFG. CORPORATION
特記仕様変更	24.04.22	酒井麻	岩満	小川	小川	mm	図示	型番	FITR-102P	図面番号	FITR102P-301B		
S:2014表記訂正	19.01.30	中島	番号	1/1	備考	ストレッチモデル	年月日	17.07.25		JOB	STD	DWG SIZE A3	