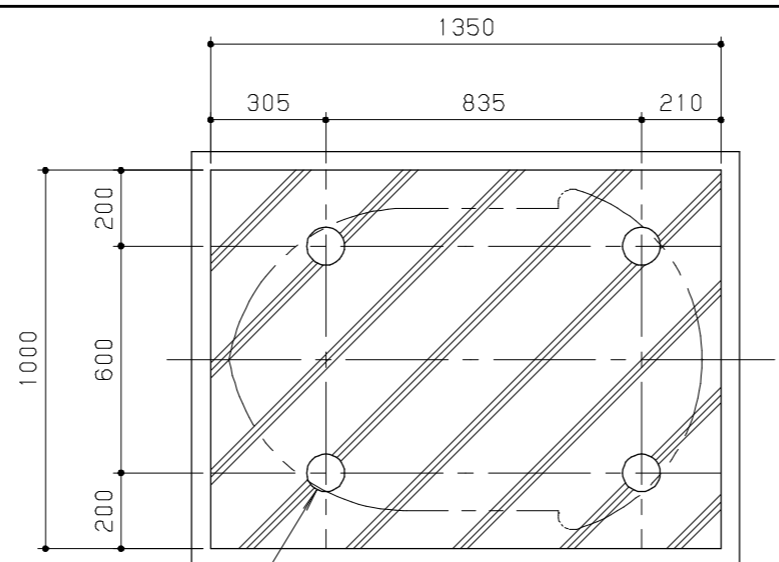
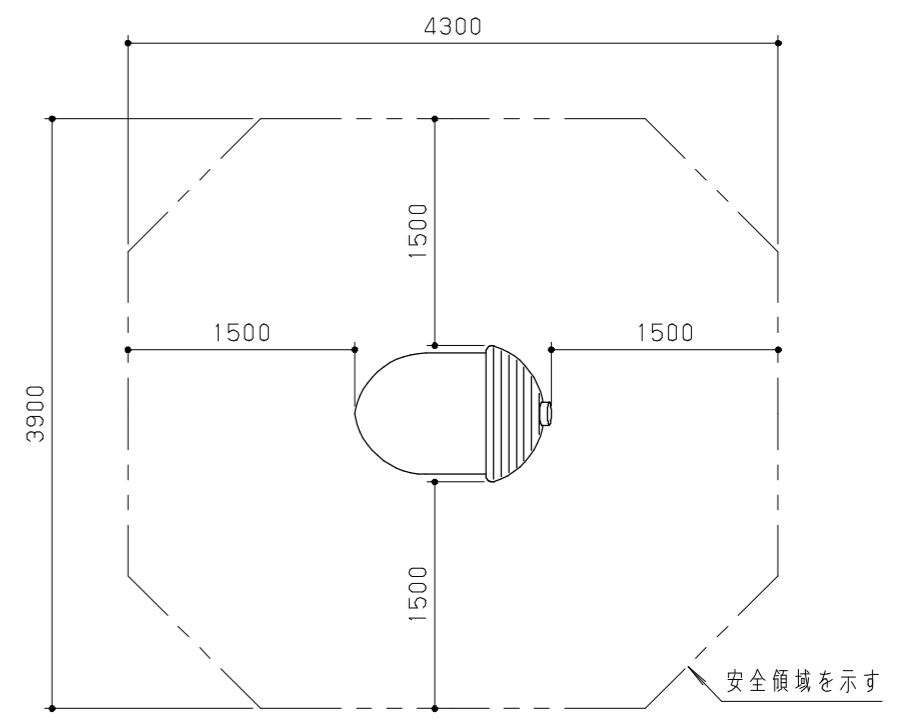


平面図 S = 1/20

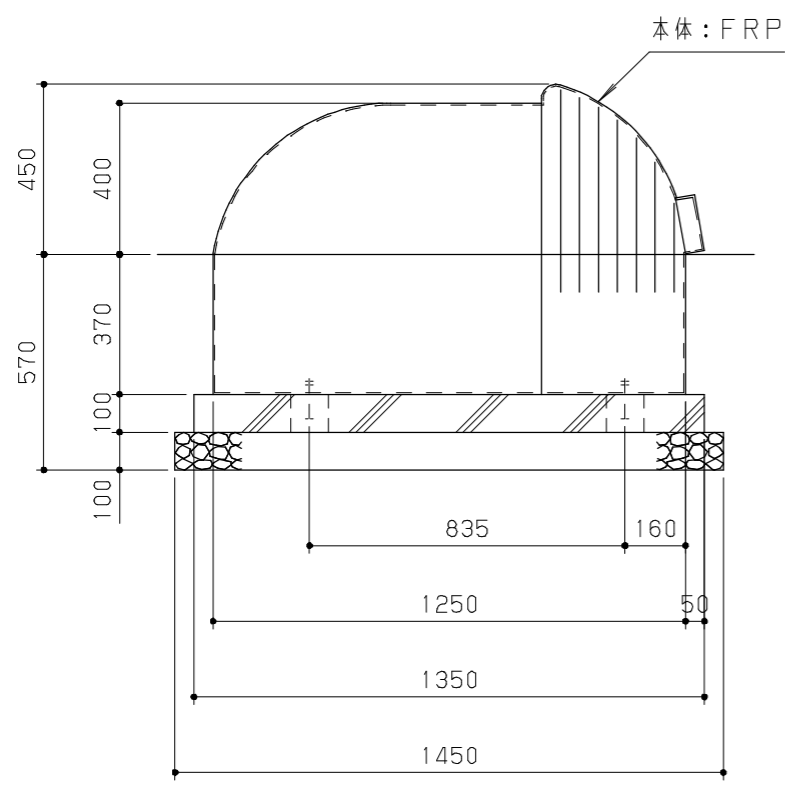


箱抜き $\phi 100$
(モルタル充填)

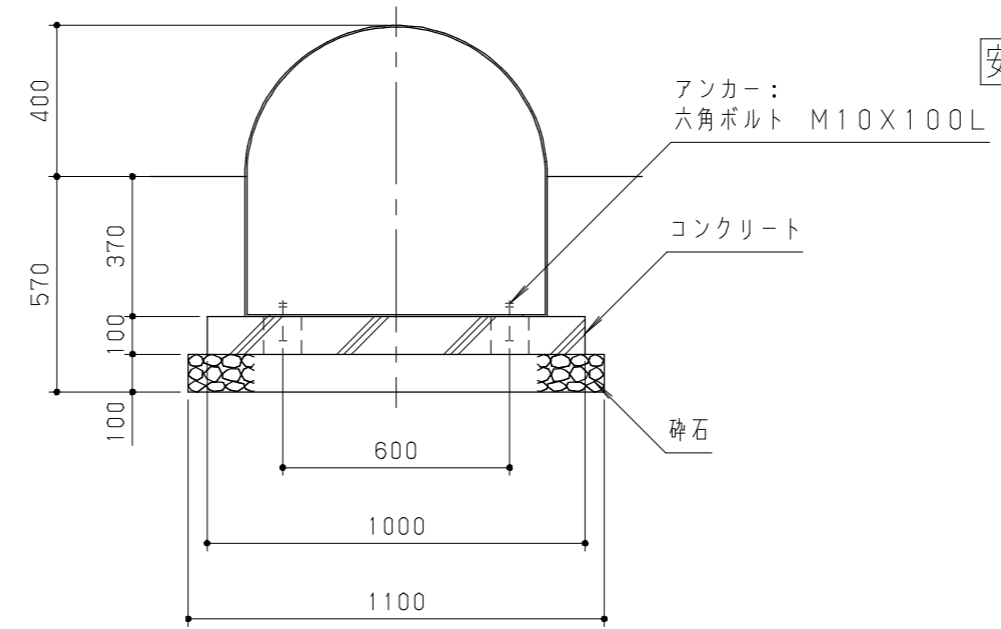
基礎伏図 S = 1/20



安全領域 S = 1/50



立面図 S = 1/20



断面図 S = 1/20

本体は、FRP製とし、ゲルコート仕上げとする。
 本製品は、遊具の安全に関する規準JPFA-SP-S:2014適合製品とする。
 本製品は、(一社)日本公園施設業協会賠償責任保険加入製品とする。
 本製品は、ISO9001認証取得企業製品とする。
 本製品は、(株)中村製作所製品同等品以上とする。

本遊具の対象年齢は、3才から6才とする。(幼児は保護者監督のもとで遊ばせること)
 安全領域内には、障害物等はないものとし、落下高さに見合った衝撃吸収性能を有する素材を敷設する。

改訂事項			検図	設計	製図	単位	尺度	名称	分類	株式会社 中村製作所 NAKAMURA MFG. CORPORATION				
塗装仕様変更	アクリル→ゲルコート	16.03.15	小川	岩満	中島	中島	mm	図示	型番	FR-DG	図面番号	FRDG-301C		
特記仕様変更		14.12.01	森	番号	1/1	備考	RC基礎	年月日	09.06.01	JOB	STD:3540-1	DWG SIZE	A3	