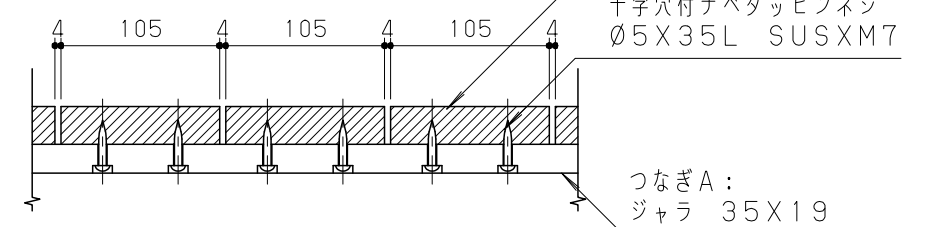
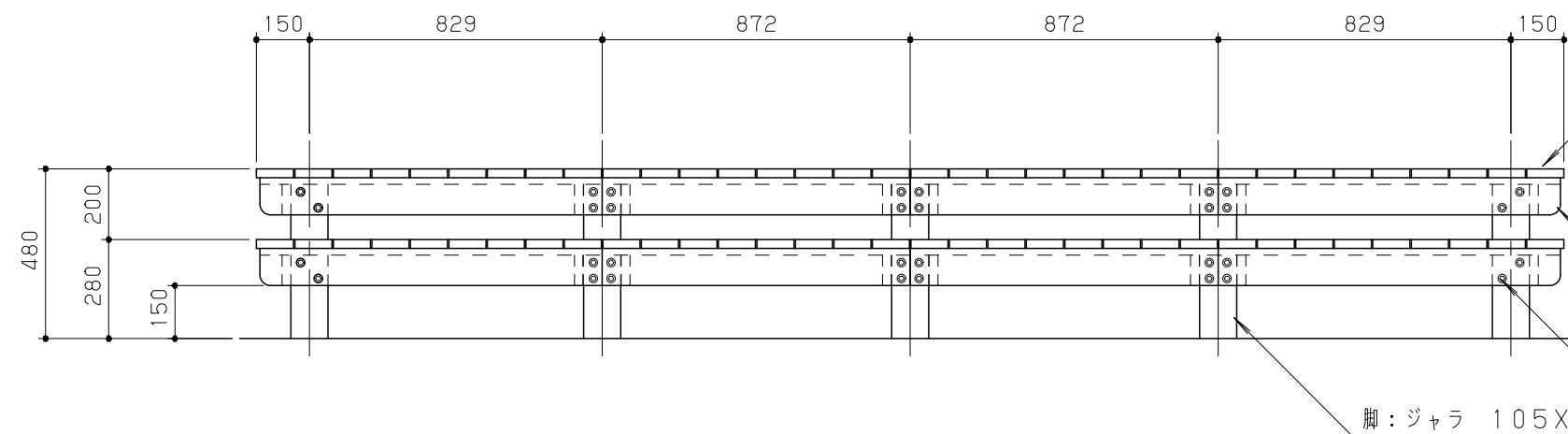


平面図 S = 1 / 20

床板：ジャラ 105X25  
上面リーディング



床板取付詳細図 S = 1 / 5



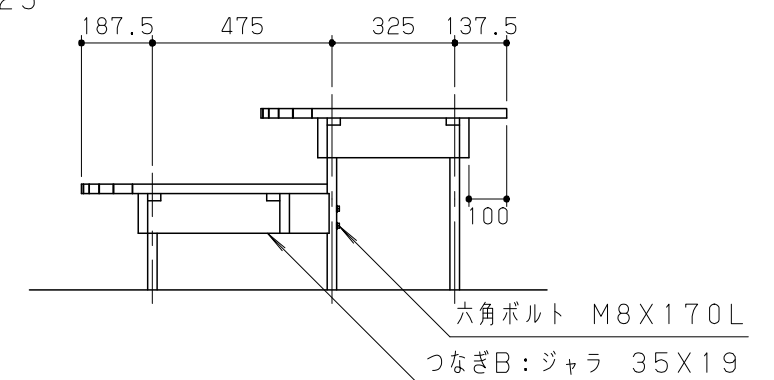
立面図 S = 1 / 20

床板：ジャラ 105X25  
上面リーディング

幕板：  
ジャラ 105X25


六角ボルト  
M8X55L

脚：ジャラ 105X25



側面図 S = 1 / 20

木材は、ジャラ・プライムグレード材（豪州規格）とし、カンナ・ペーパーがけの上、無塗装とする。  
 木材角面は、全てR面取りとする。  
 本製品は、（一社）日本公園施設業協会賠償責任保険加入製品とする。  
 本製品は、ISO9001認証取得企業製品とする。  
 本製品は、（株）中村製作所製品同等品以上とする。

改訂事項			検図	設計	製図	単位	尺度	名称	ガーデンステップ 3600	分類	E-STD-M02			 株式会社 中村製作所 NAKAMURA MFG. CORPORATION
			伊藤	松井	松井	mm	図示	型番	GS-360	図面番号	GS360-301A			
ジャラ特記事項変更	17.08.01	安藤	番号	1/1	備考					年月日	01.03.01	JOB	STD	DWG SIZE A3