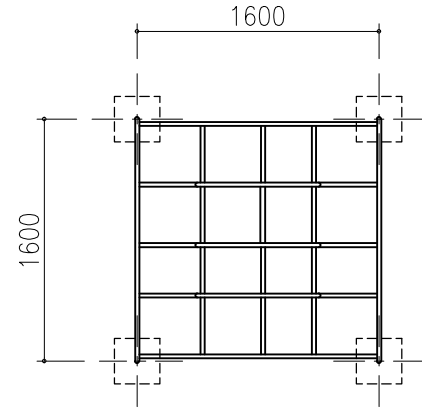
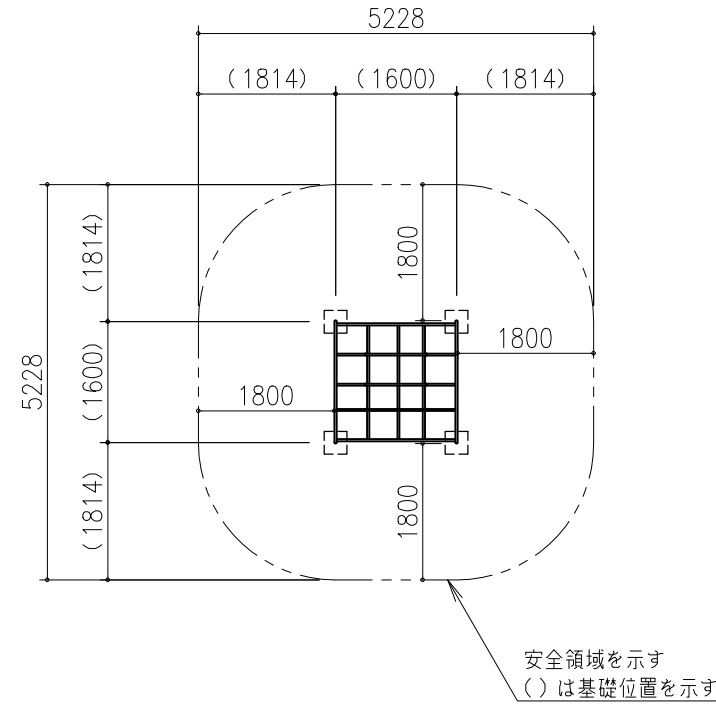


鋼材は、電気亜鉛メッキ処理品とする。(根ガラミを除く)  
 塗装は、アクリル樹脂塗料焼付け塗装仕上げとする。  
 本製品の利用対象年齢は、3~6才とする。(幼児は保護者監督のもとで遊ばせること)  
 本製品は、遊具の安全に関する規準JPFA-SP-S:2024適合製品とする。  
 本製品は、(一社)日本公園施設業協会賠償責任保険加入製品とする。  
 本製品は、ISO9001認証取得企業品とする。  
 本製品は、(株)中村製作所製品同等品以上とする。  
 安全領域内には、障害物等がないものとし、落下高さに見合った衝撃吸収性能を有する素材を敷設する。

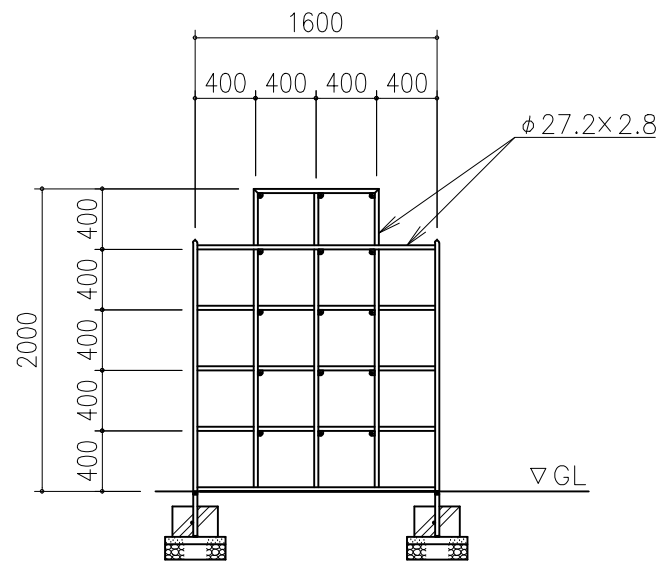


平面図 S=1/50

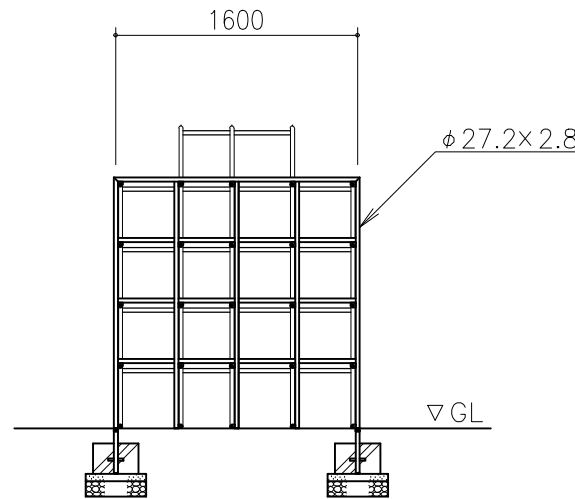


基礎伏図 S=1/100

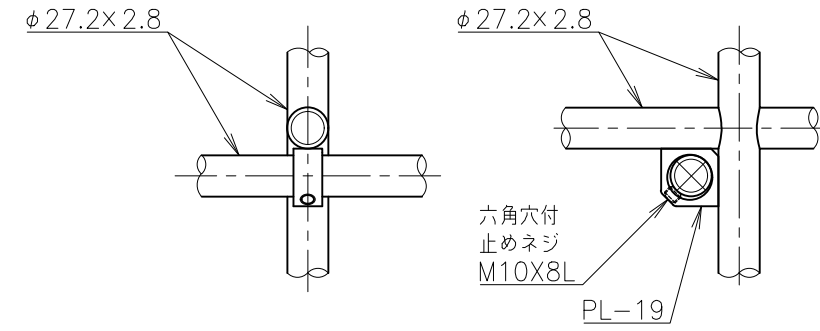
安全領域を示す  
 ( )は基礎位置を示す



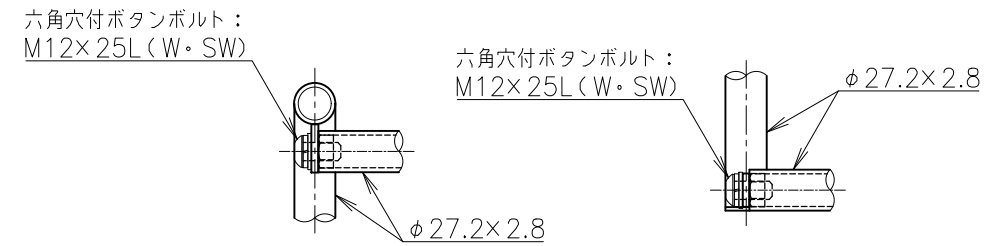
立面図 S=1/50



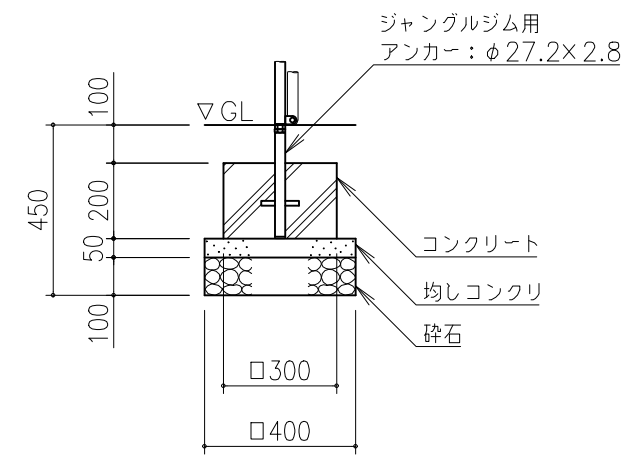
側面図 S=1/50




止めネジジョイント部  
 詳細図 S=1/5



パネル接続部  
 詳細図 S=1/5



基礎断面詳細図 S=1/20

改訂事項			検図	設計	製図	単位	尺度	名称	ジャンルジム	分類	JA		 株式会社 中村製作所 NAKAMURA MFG. CORPORATION	
			岩満	鈴木	鈴木	mm	図示	型番	JA-Y	図面番号	JAY-301A			
特記仕様変更 2014→2024			2024.05.31	鈴木	番号	1/1	備考			年月日	2021.10.29	JOB	STD	DWG SIZE A3