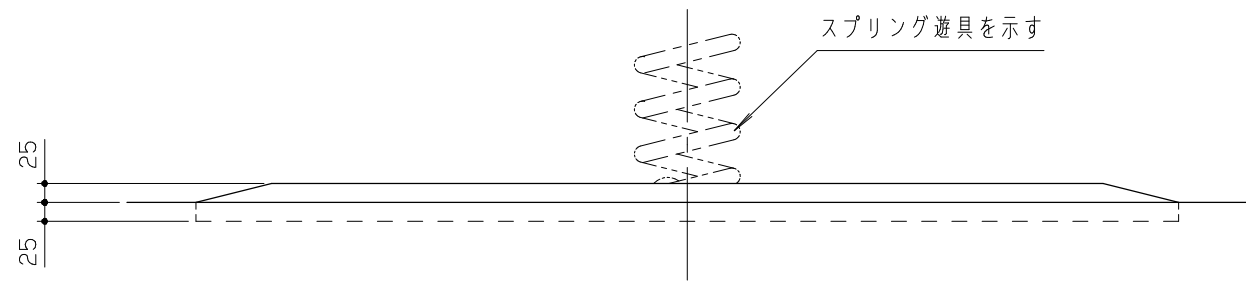
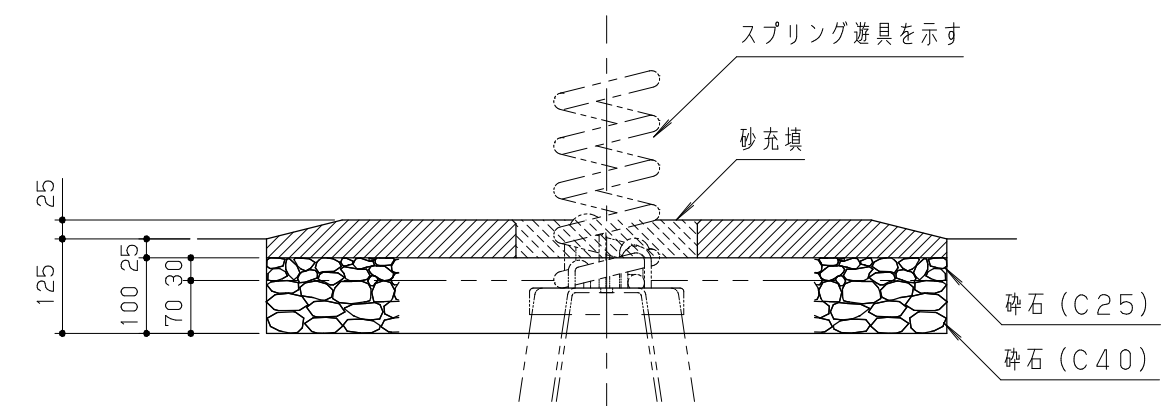


平面図 S = 1 / 10



立面図 S = 1 / 10

本製品はゴム片を成形プレスした製品ですので設計値と若干異なる場合があります。  
 本製品は透水性があります。  
 ゴム片はスチレンブタジエンゴム製とする。  
 本製品は、(社)日本公園施設業協会賠償責任保険加入製品とする。  
 本製品は、ISO9001認証取得企業製品とする。  
 本製品は、(株)中村製作所製品同等品以上とする。



断面図 S = 1 / 10

改訂事項			検図	設計	製図	単位	尺度	名称	スプリングマット	分類	F-STD10	株式会社 中村製作所 NAKAMURA MFG. CORPORATION			
碎石粒度指示追記	08.11.10	岩満	岩満		小川	mm	図示	型番	JM-SP	図面番号	JMSP-301B	JOB	STD:3535-1	DWG SIZE	A3
スプリング遊具位置変更	07.10.05	小川	番号	1/1	備考			スプリング遊具用		年月日	07.08.23				