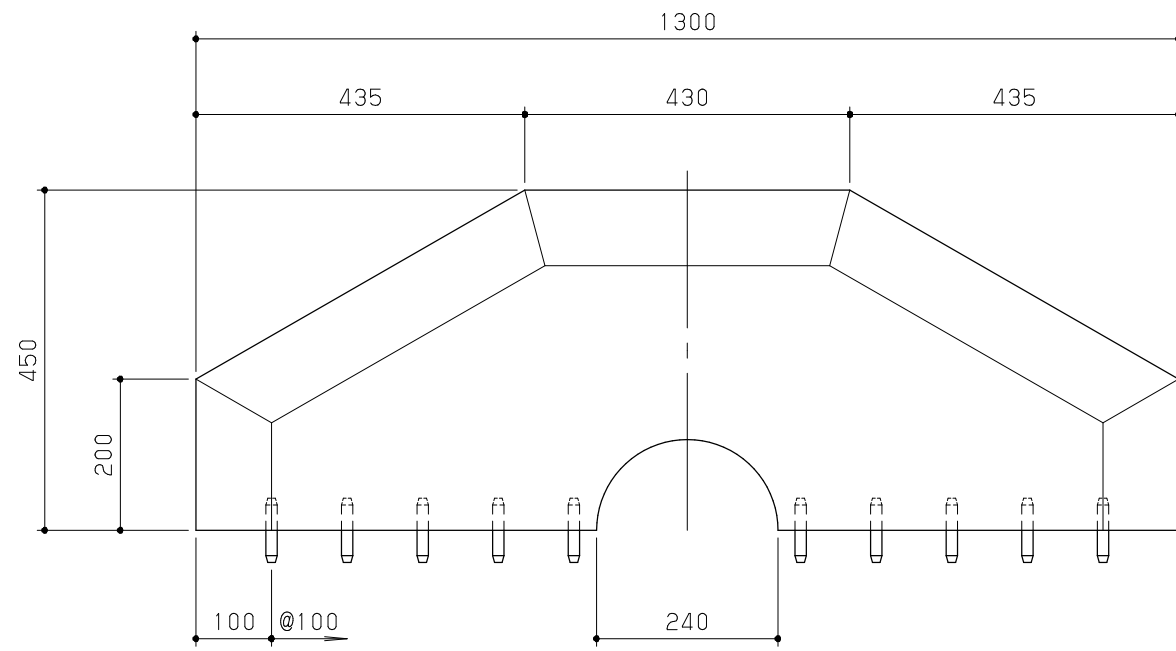
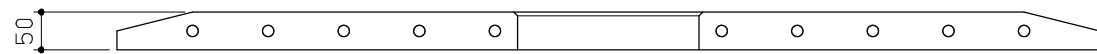


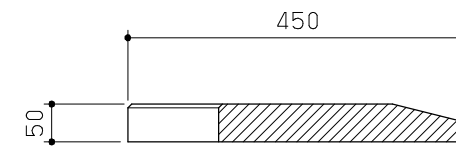
注記) 本製品はゴム片を成形プレスした製品ですので設計値と若干異なる場合があります。
 本製品は透水性があります。
 ゴム片はスチレンブタジエンゴム製とする。



平面図 S = 1 / 10



立面図 S = 1 / 10



断面図 S = 1 / 10

改訂事項			検図	設計	製図	単位	尺度	名称	スプリングマット	分類	F-STD10	 株式会社 中村製作所 NAKAMURA MFG. CORPORATION		
			岩満		小川	mm	図示	型番	JM-SP	図面番号	JMSP-3020			
			番号	1/1	備考	スプリング遊具用			年月日	07.08.23	JOB	STD:3536	DWG SIZE	A3