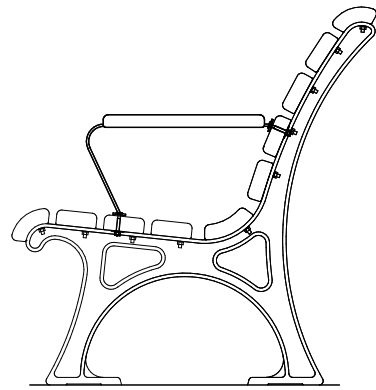
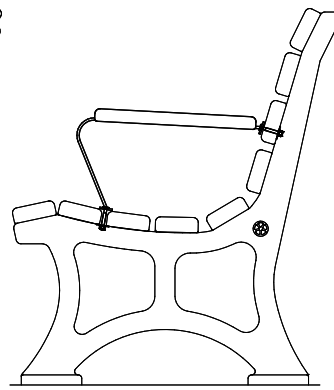


タイプ別 背付規格ベンチ 肘掛け (K/KJ) 取付標準図



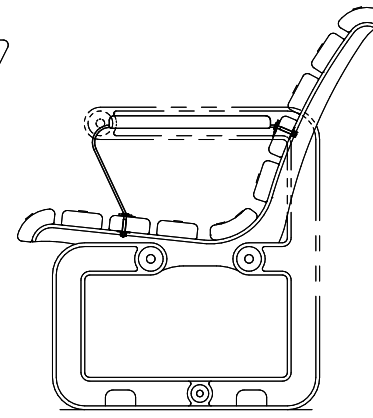
MB-Pタイプ

六角穴付化粧小ネジ
M6X45L SUS
(NN1、SW1、大W1)



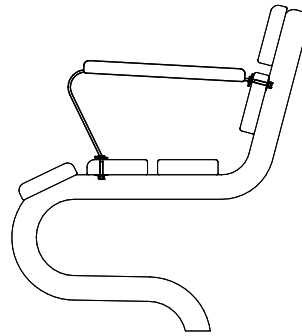
MB-Hタイプ

← 同左



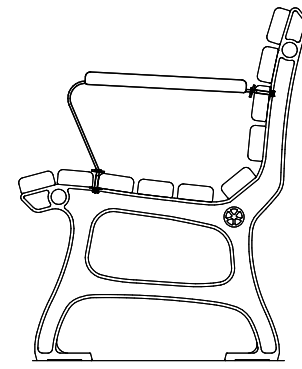
MB-MIタイプ
MB-MEタイプ
MB-MMタイプ

← 同左



MB-Dタイプ

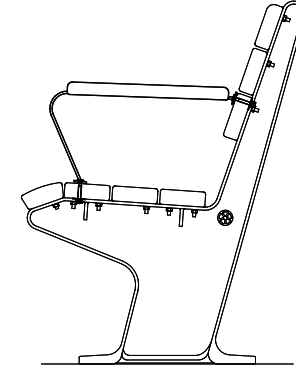
← 同左



MB-Nタイプ

← 同左

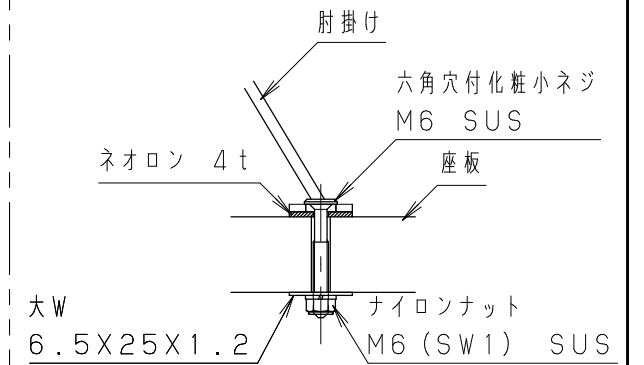
※ 鋳物脚上の肘掛け取付けは不可



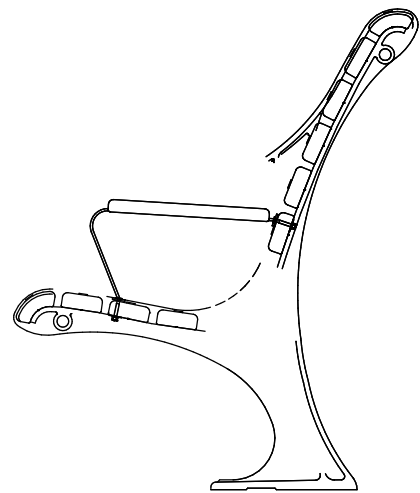
MB-Gタイプ

← 同左

※ 鋳物脚上の肘掛け取付けは不可

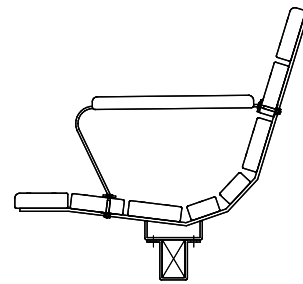


取付部詳細図 S = 1 / 3



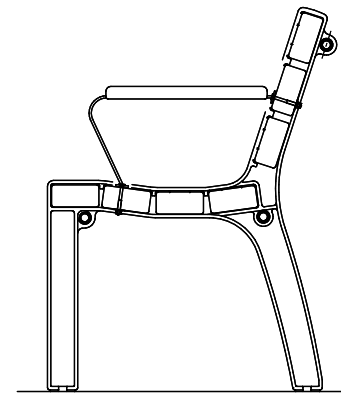
MB-Vタイプ

六角穴付化粧小ネジ
M6X45L SUS
(NN1、SW1、大W1)



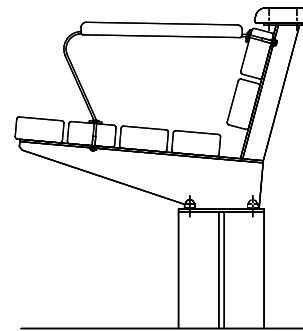
ソーラータイプ

← 同左



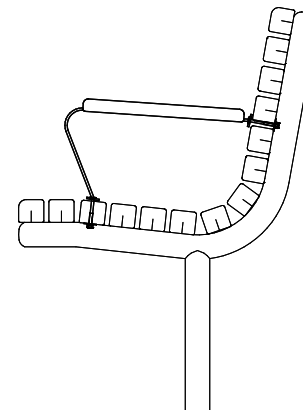
MB-APタイプ

六角穴付化粧小ネジ
M6X60L SUS
(NN1、SW1、大W1)



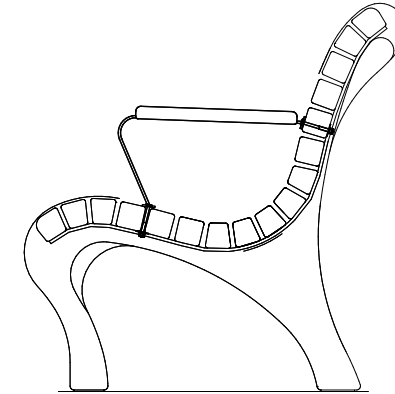
ATタイプ

← 同左



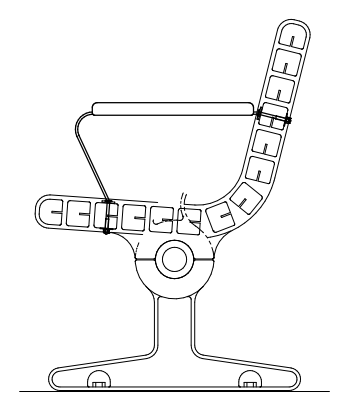
MB-Bタイプ

← 同左



MB-Sタイプ

取付ネジ：六角穴付化粧小ネジ
M6X65L SUS
(NN1、SW1、大W1)



MB-BAタイプ

← 同左

※大型ワッシャは、6.5-25-1.2 SUS を使用すること。

改訂事項			検図	設計	製図	単位	尺度	名称	木製ベンチ用肘掛け	分類	A-STDLIB01				
			岩満	松井	酒井	mm	1/15	型番	K/KJ	図面番号	A4502AA3-001A				
ネジ長さ変更、袋ナット削除			06.05.30	小川	番号	1/1	備考			年月日	2000.12.01	JOB	STD	DWG SIZE	A3

