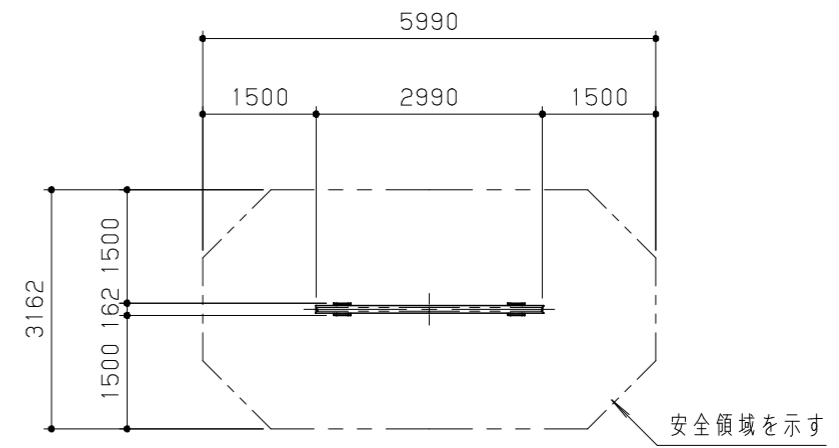
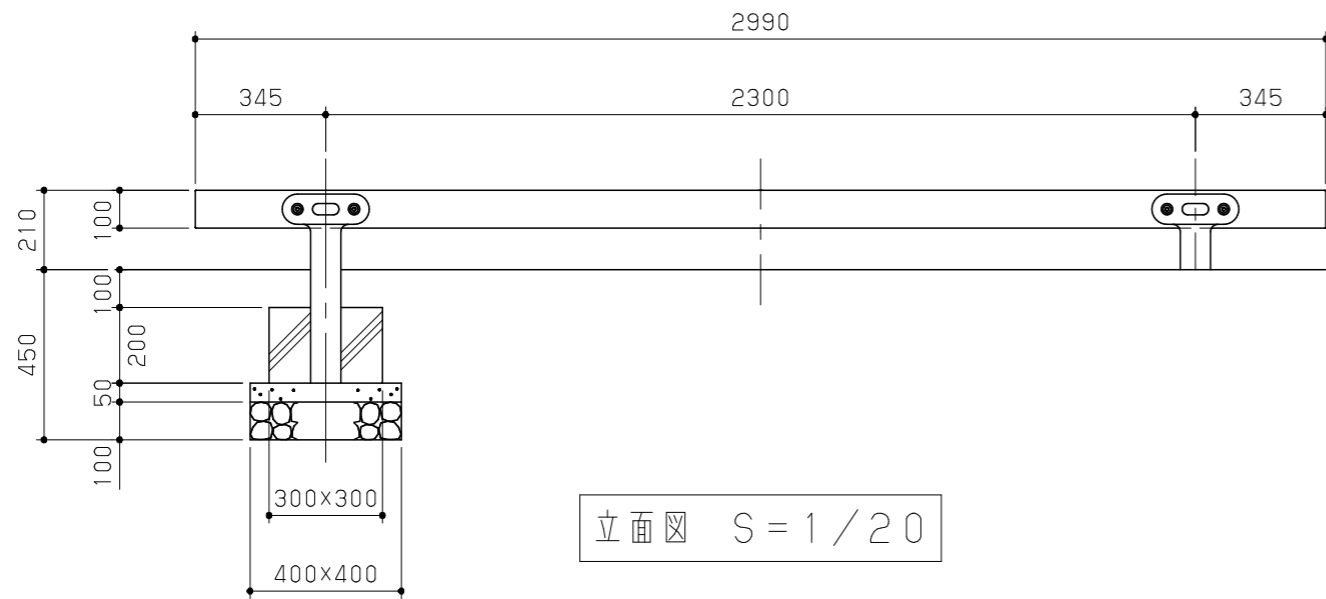


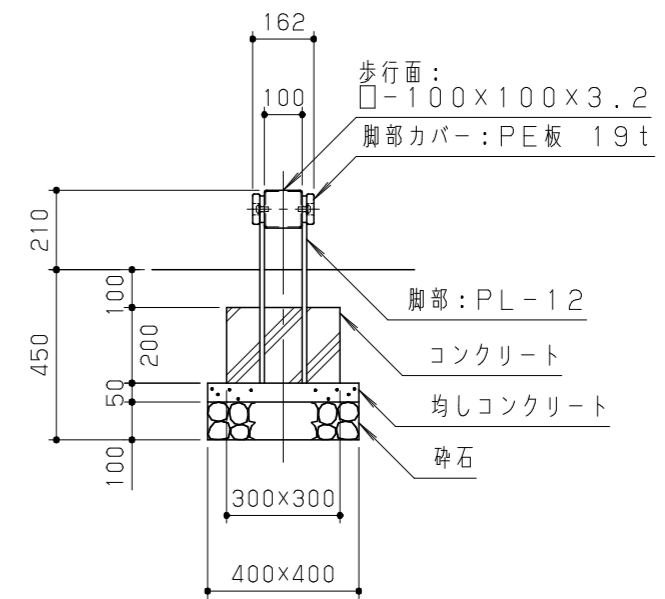
平面図 S = 1 / 20



安全領域 S = 1 / 100



立面図 S = 1 / 20



側面図 S = 1 / 20

鋼材は、電気亜鉛メッキ処理の上、ポリエステル樹脂粉体塗装（イエロー/ライトグリーン）仕上げとする。
 本製品は、遊具の安全に関する規準JPF A-SP-S:2024適合製品とする。
 本製品は、(一社)日本公園施設業協会賠償責任保険加入製品とする。
 本製品は、ISO9001認証取得企業製品とする。
 本製品は、(株)中村製作所製品同等品以上とする。

本製品の利用対象年齢は、3~12才とする。(幼児は保護者監督のもとで遊ばせること)
 安全領域内には、障害物等がないものとし、落下高さに見合った衝撃吸収性能を有する素材を敷設する。

改訂事項			検図	設計	製図	単位	尺度	名称	へいきんだい	分類	F-01-F				
特記仕様変更	24.04.22	酒井麻	岩満	本間	本間	mm	図示	型番	KDC-02	図面番号	KDC02-301D				
特記仕様変更	14.12.01	森	番号	1/1	備考					年月日	13.07.11	JOB	N1303	DWG SIZE	A3

高さ・長さ変更/対象年齢変更 14.04.04 小川

対象年齢訂正 13.11.20 小川