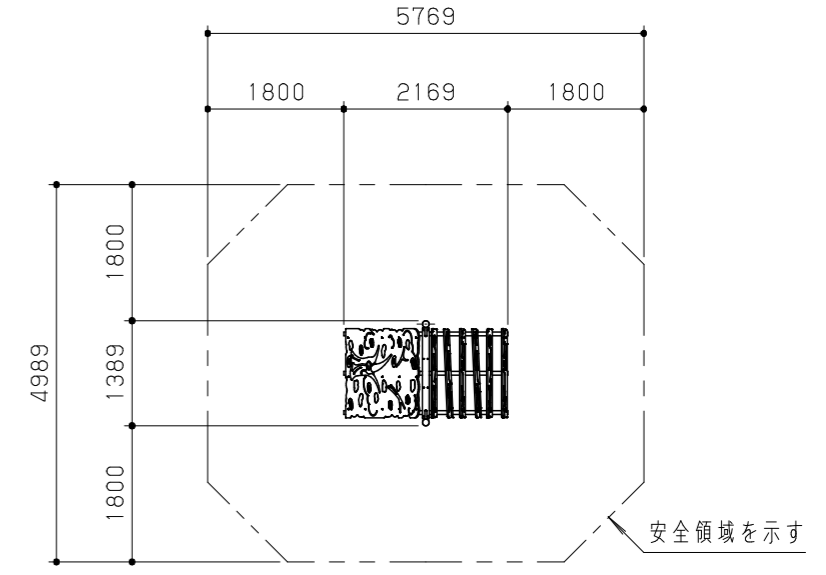
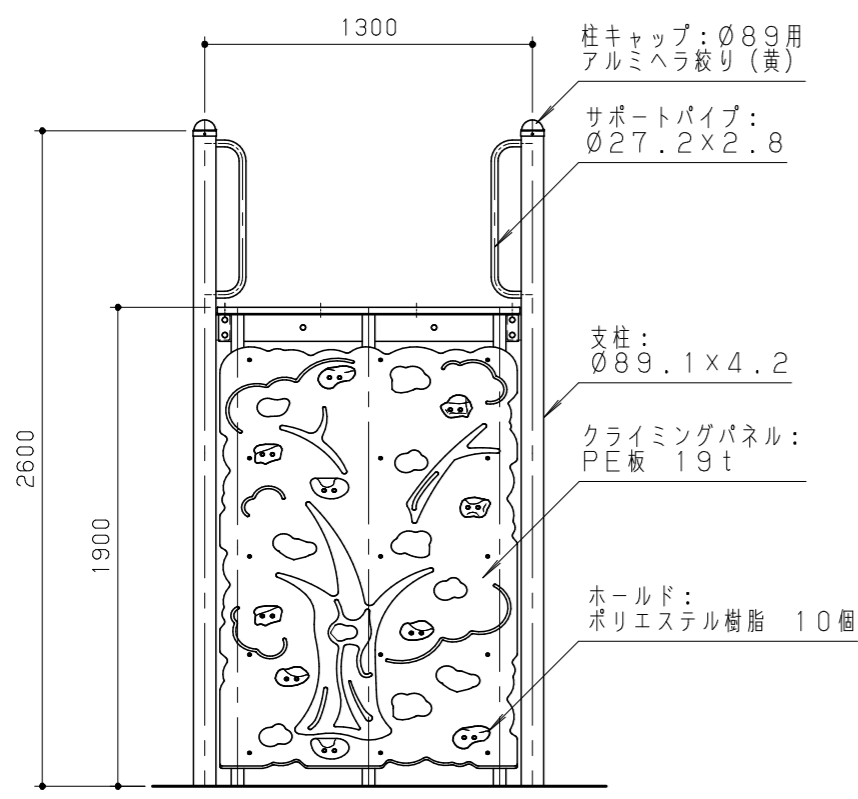


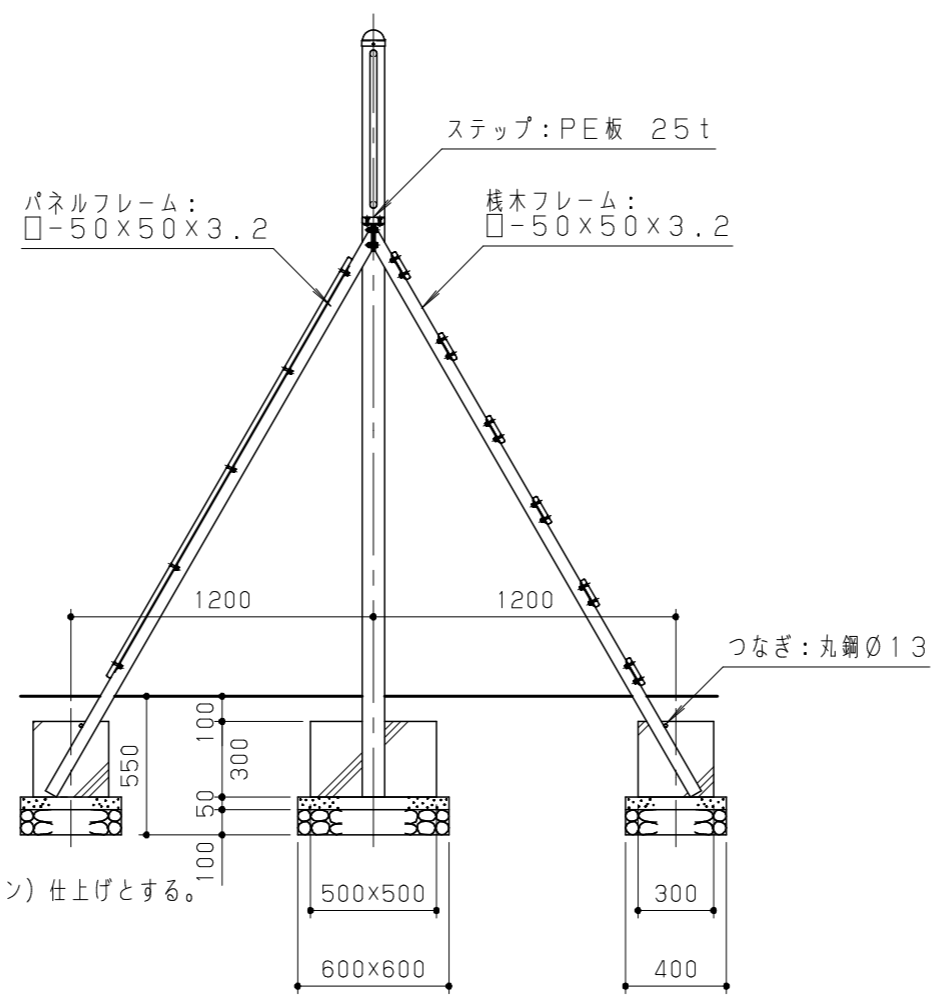
平面図 S = 1/30



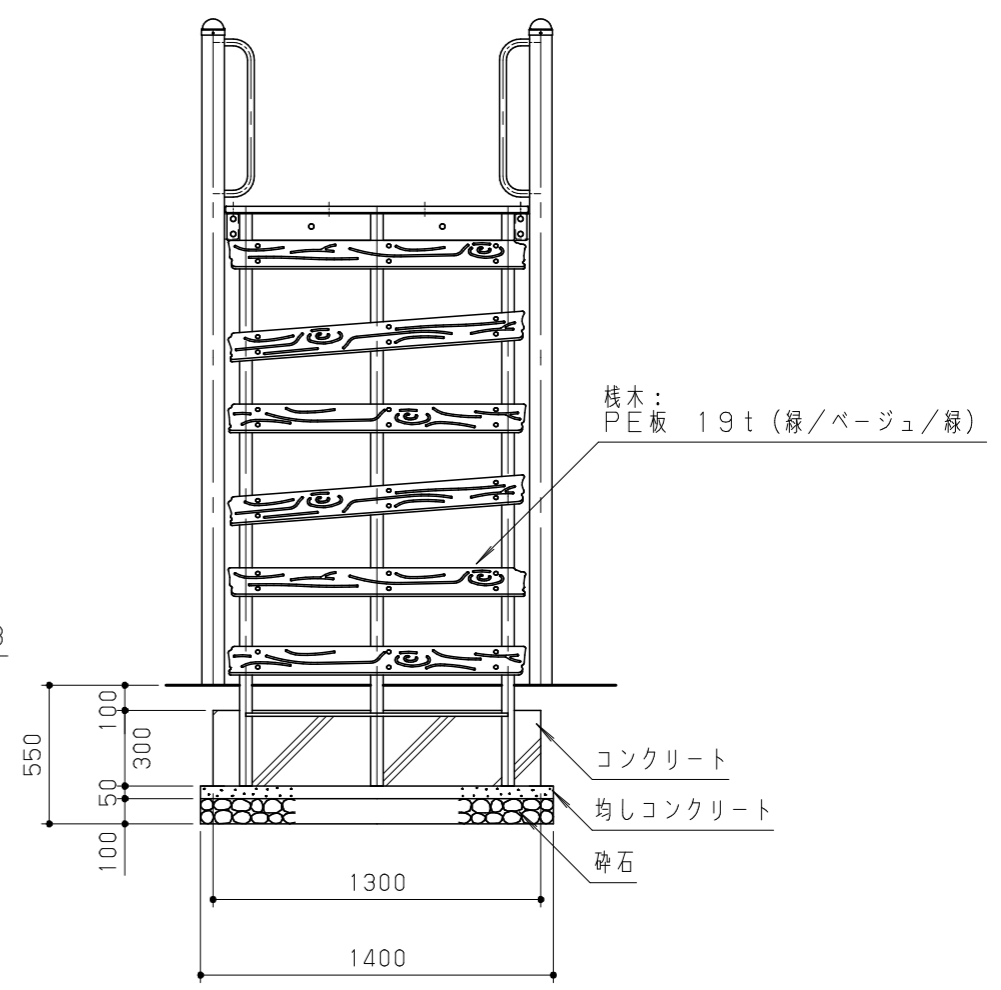
安全領域 S = 1/100



左側面図 S = 1/30



立面図 S = 1/30



右側面図 S = 1/30

鋼材は、電気亜鉛メッキ処理の上、ポリエステル樹脂粉末塗装（パールグレー/ライトグリーン）仕上げとする。  
 本製品は、遊具の安全に関する規準JPFA-SP-S:2024適合製品とする。  
 本製品は、(一社)日本公園施設業協会賠償責任保険加入製品とする。  
 本製品は、ISO9001認証取得企業製品とする。  
 本製品は、(株)中村製作所製品同等品以上とする。  
 本製品の利用対象年齢は、6~12才とする。  
 安全領域内には、障害物等がないものとし、落下高さに見合った衝撃吸収性能を有する素材を敷設する。

改訂事項			検図	設計	製図	単位	尺度	名称	分類	F-01-F			
特記仕様変更	24.04.22	酒井麻	岩満	本間	小川	mm	図示	ツリークライマー 型番 KDC-03	図面番号	KDC03-301D			
PE板取付方法変更(フレーム、基礎ピッチ変更)	18.02.01	中島	番号	1/1	備考				年月日	2013.07.11	JOB	N1303	DWG SIZE A3

