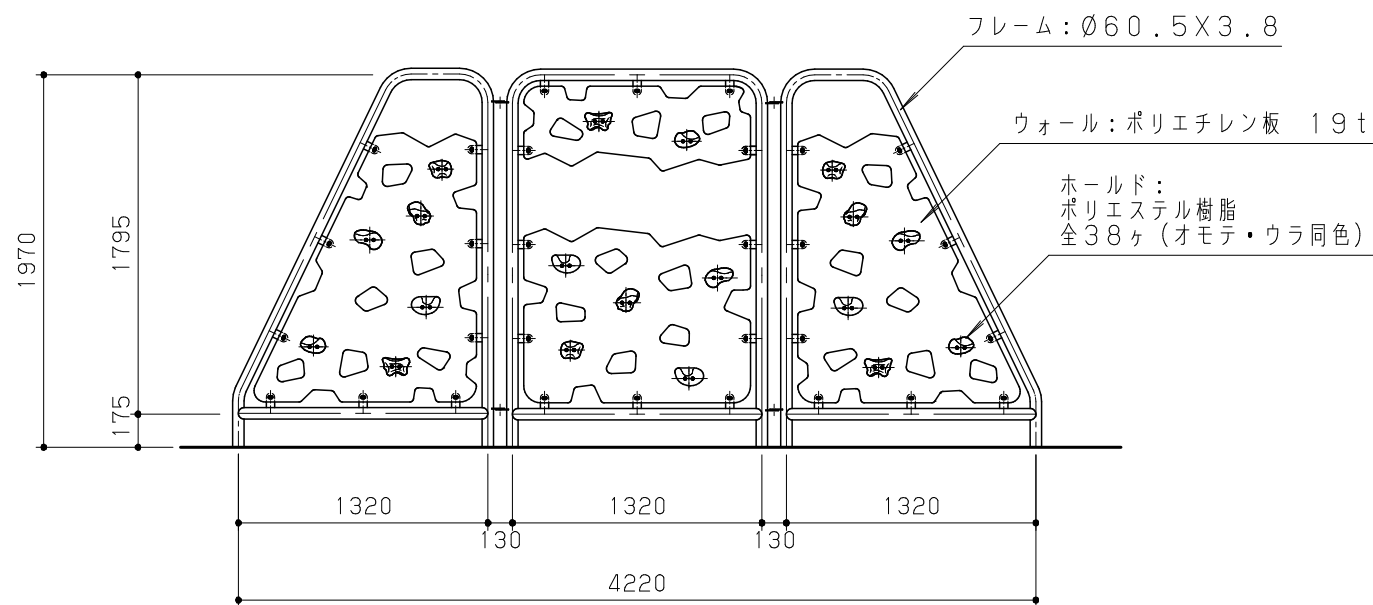
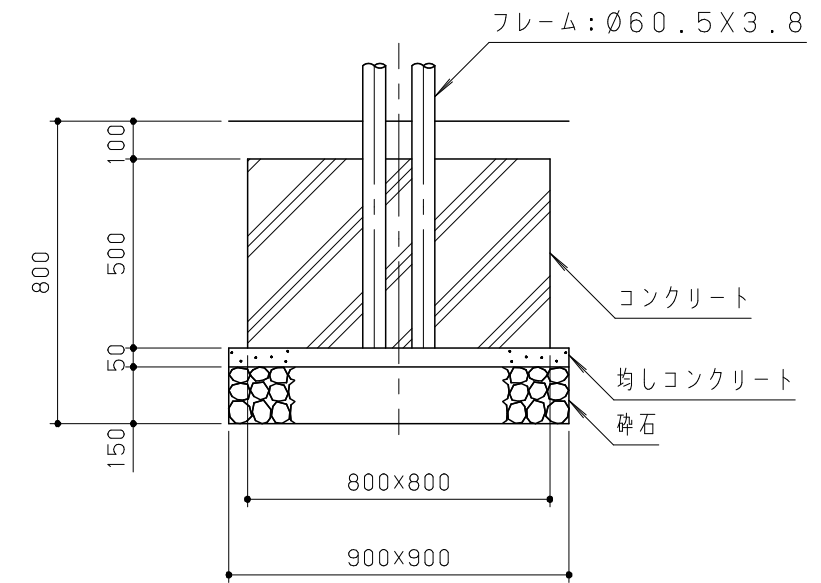


平面図 S = 1/40



立面展開図 S = 1/40

鋼材は、電気亜鉛メッキ処理の上、ポリエステル樹脂粉末塗装仕上げ（パールグレー）とする。
 本製品は、遊具の安全に関する規準 JPF A-SP-S:2024 適合製品とする。
 本製品は、(一社)日本公園施設業協会賠償責任保険加入製品とする。
 本製品は、ISO9001 認証取得企業製品とする。
 本製品は、(株)中村製作所製品同等品以上とする。
 本製品の利用対象年齢は、3~12才とする。
 安全領域内には、障害物等はないものとし、落下高さに見合った衝撃吸収性能を有する素材を敷設する。



基礎断面詳細図 S = 1/20

改訂事項			検図	設計	製図	単位	尺度	名称	ウォールマウンテン	分類	株式会社 中村製作所 NAKAMURA MFG. CORPORATION			
			岩満	中島	中島	mm	図示	型番	KDC-04L	図面番号	F-STD01	KDC04L-301A		
特記仕様変更	24.04.22	酒井麻	番号			備考				年月日	2018.05.24	JOB	N1822	DWG SIZE A3