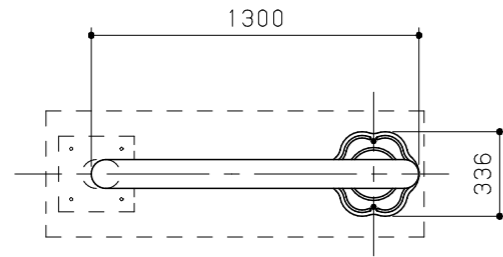
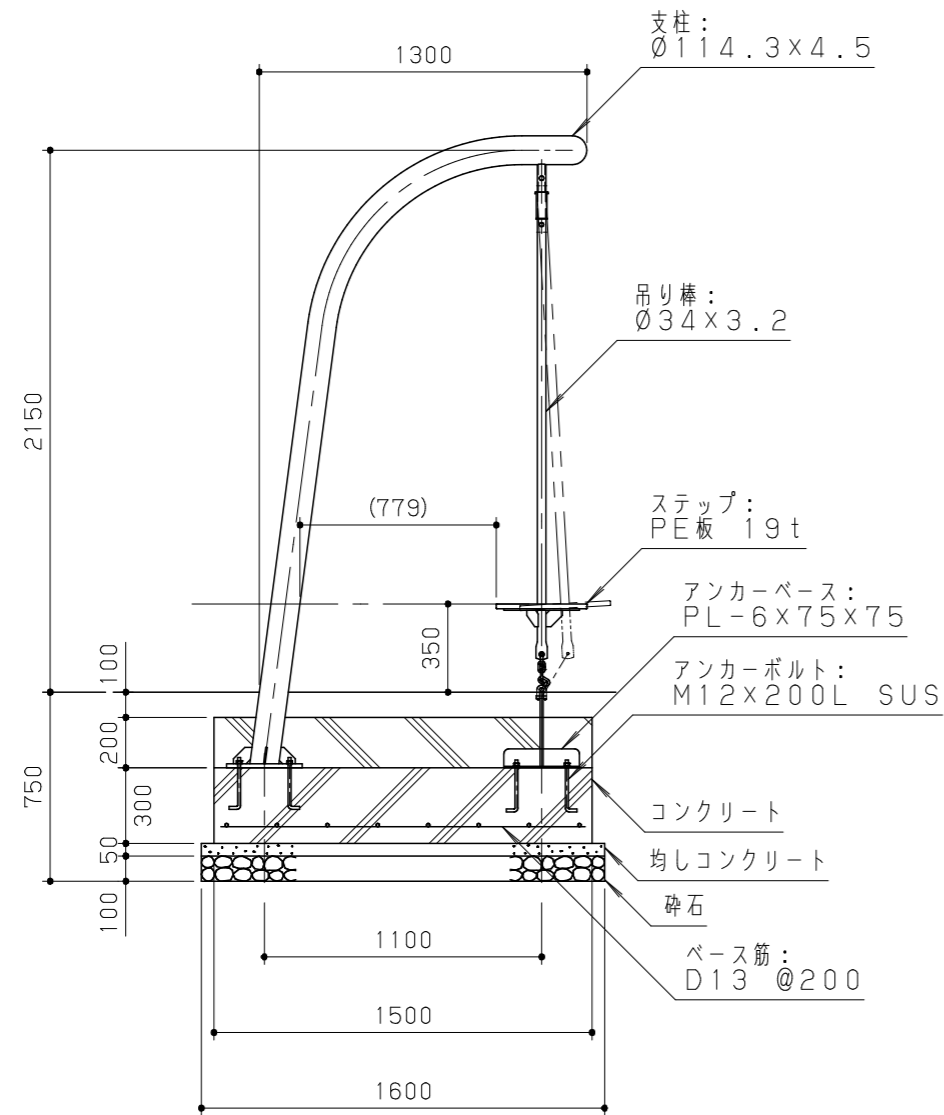


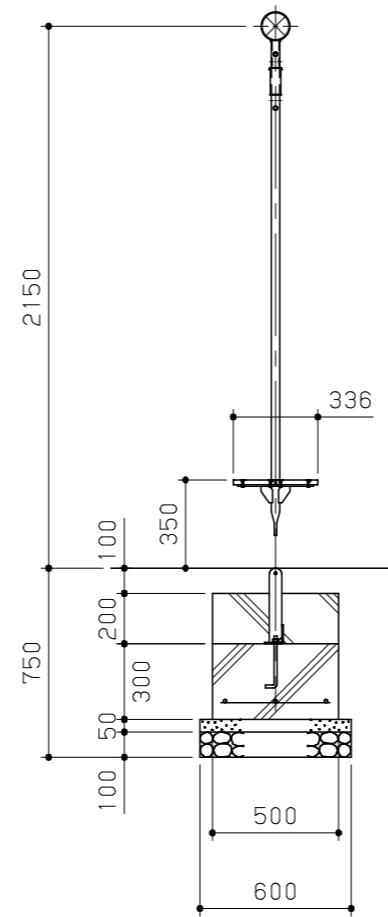
鋼材は、電気亜鉛メッキ処理の上、ポリエステル樹脂粉体塗装（ライトブルー/パールグレー）仕上げとする。
 本製品は、遊具の安全に関する規準 JPF A-SP-S:2024 適合製品とする。
 本製品は、(一社)日本公園施設業協会賠償責任保険加入製品とする。
 本製品は、ISO9001 認証取得企業製品とする。
 本製品は、(株)中村製作所製品同等品以上とする。
 本製品の利用対象年齢は、3才から6才とする。(幼児は保護者監督のもとで遊ばせること)
 安全領域内には、障害物等がないものとし、落下高さに見合った衝撃吸収性能を有する素材を敷設する。



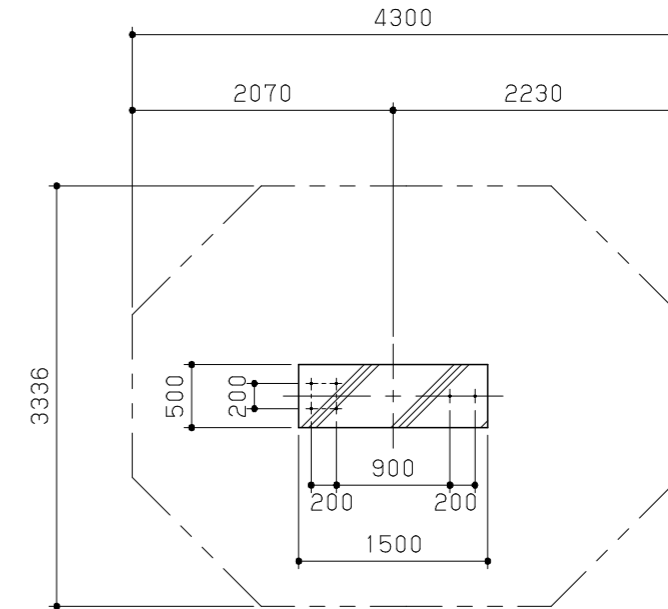
平面図 S = 1 / 30



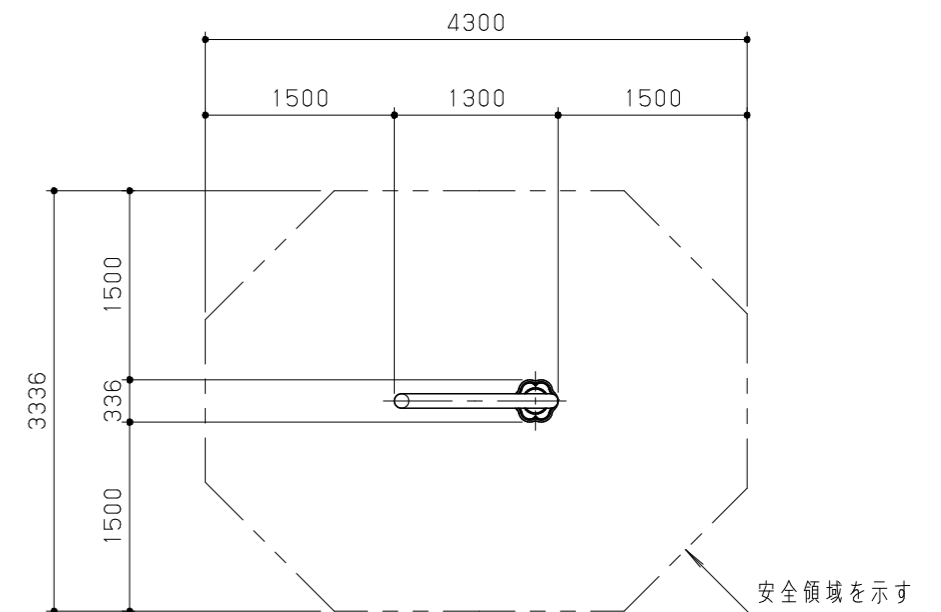
立面図 S = 1 / 30



側面図 S = 1 / 30



基礎伏図 S = 1 / 60



安全領域 S = 1 / 60

改訂事項			検図	設計	製図	単位	尺度	名称	ゆらゆらポール	分類	株式会社 中村製作所 NAKAMURA MFG. CORPORATION			
特記仕様変更	24.04.22	酒井麻	岩満	井上本間	本間	mm	図示	型番	KDC-08	図面番号	F-STD01-F	KDC08-301B		
アンカーベースをL形鋼からPLに変更	24.03.22	本間	番号	1/1	備考					年月日	2023.05.09	JOB	STD	DWG SIZE A3