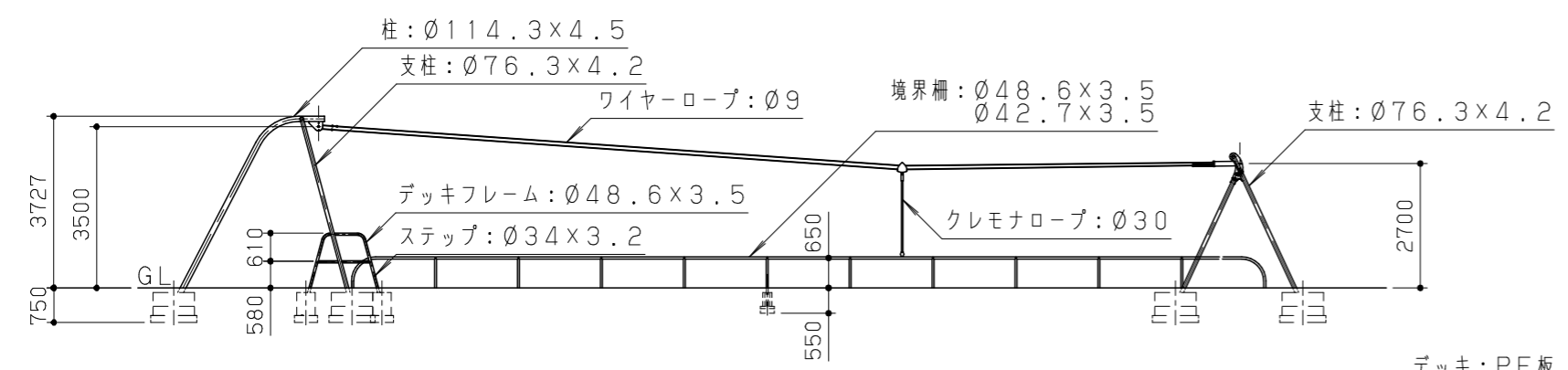
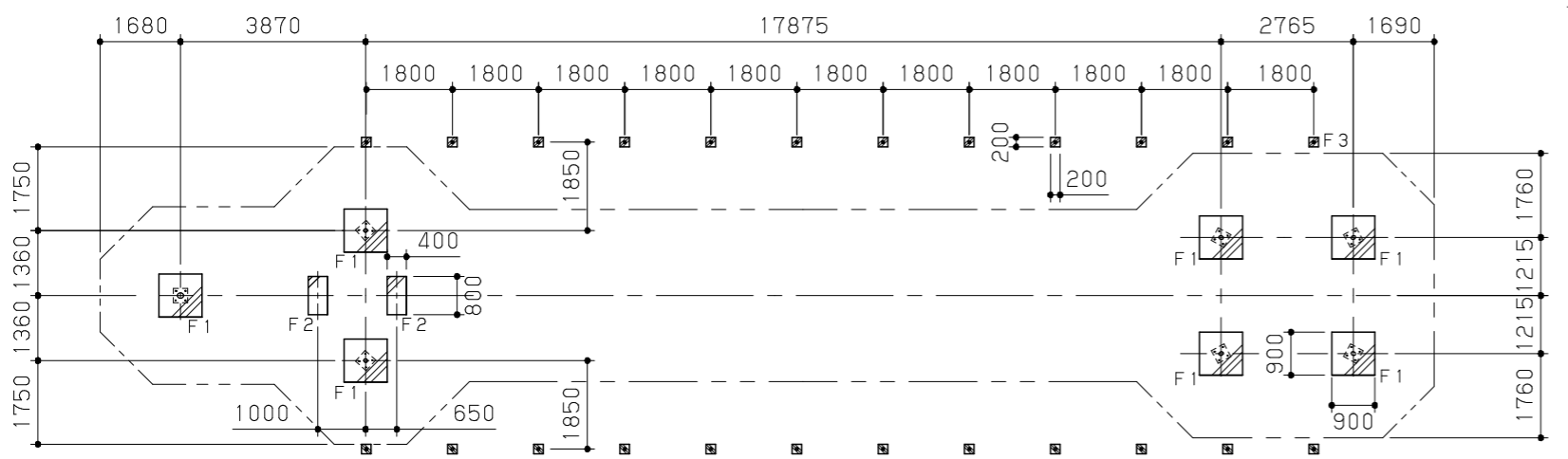


平面図 S=1/150

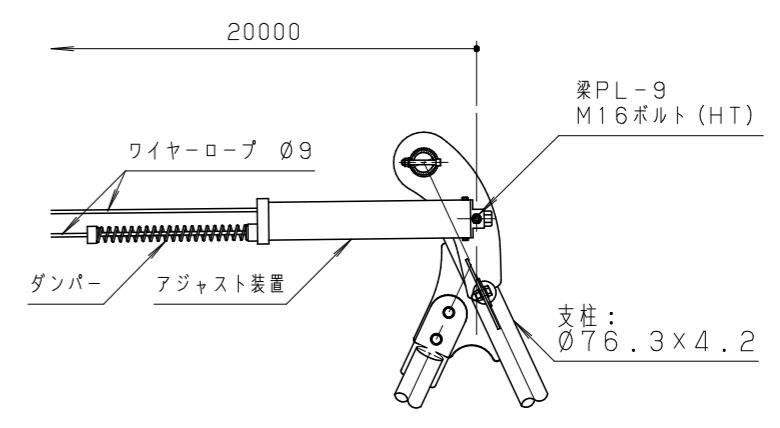


立面図 S=1/150

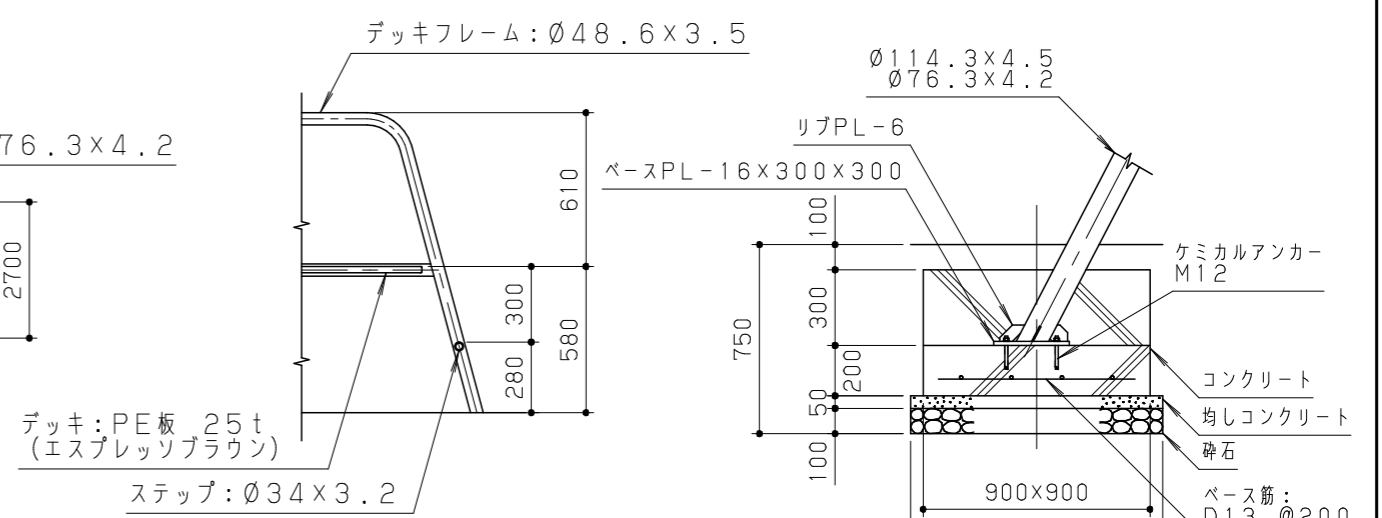


基礎伏図 S=1/150

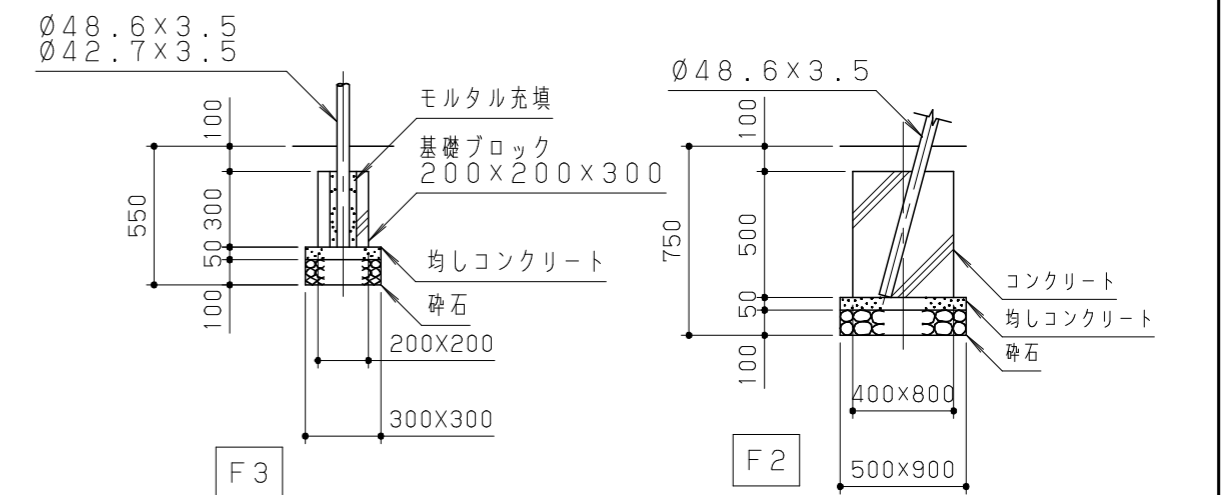
鋼材は、電気亜鉛メッキ処理の上、ポリエステル樹脂粉体塗装（ライトブルー/ライトグリーン）仕上げとする。
 本製品の利用対象年齢は、6~12才とする。
 本製品は、遊具の安全に関する規準JPFA-SP-S:2024適合製品とする。
 本製品は、(一社)日本公園施設業協会賠償責任保険加入製品とする。
 本製品は、ISO9001認証取得企業製品とする。
 本製品は、(株)中村製作所製品同等品以上とする。
 安全領域内には、障害物がないものとし、落下高さに見合った衝撃吸収性能を有する素材を敷設する。



ワイヤー取付詳細図 S=1/20



デッキ詳細図 S=1/30



基礎断面詳細図 S=1/30

改訂事項			検図	設計	製図	単位	尺度	名称	ターザンロープ	分類	F-STD01		
特記仕様変更	24.04.19	酒井麻	井上	本間	本間	mm	図示	型番	KDC-T02D+安全柵	図面番号	KDCT02DS-301D		
境界柵脚サイズを訂正	16.09.09	井上	番号	1/1	備考	RC基礎	デッキタイプ	+安全柵	年月日	14.10.10	JOB	STD	DWG SIZE A3

