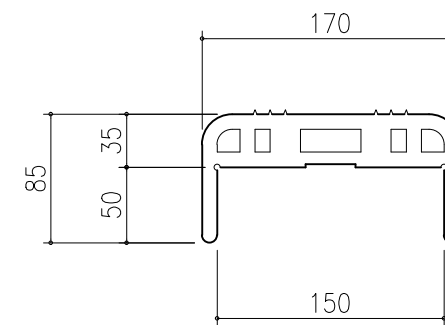
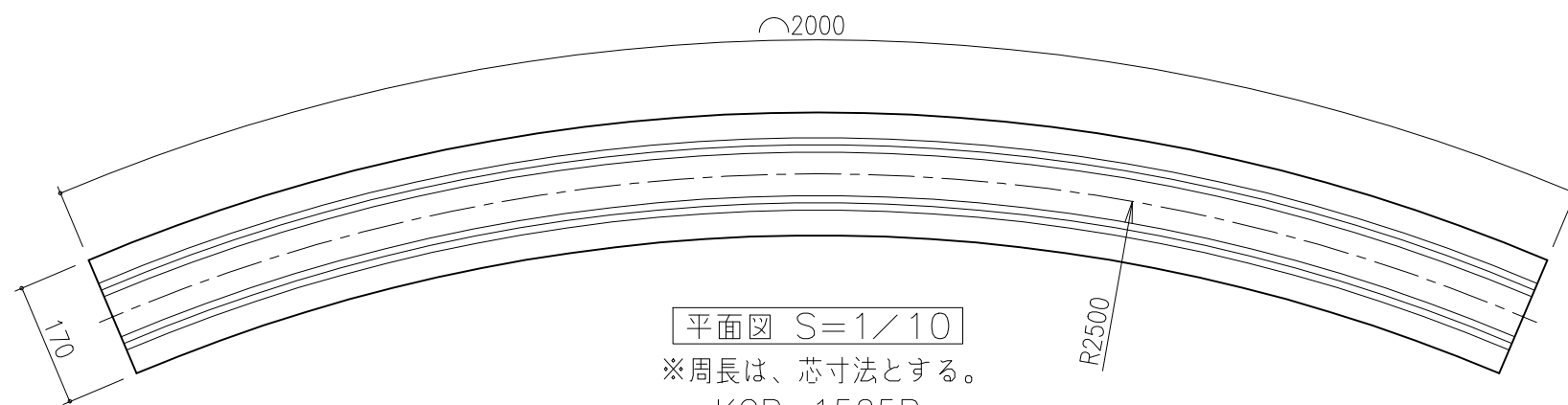


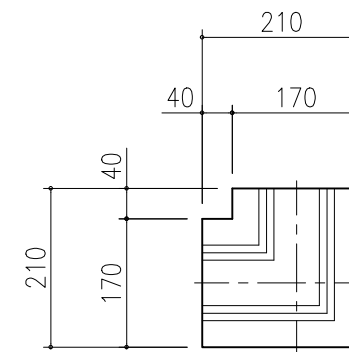
平面図 S=1/10
KGR-150T
コーナーガードロム150 直線



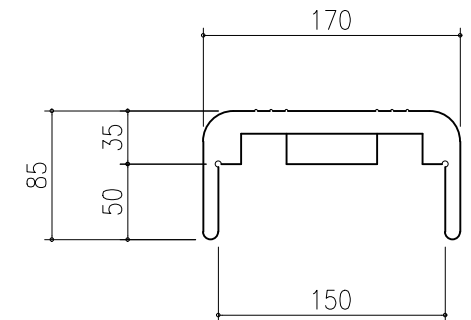
標準断面図 S=1/5



平面図 S=1/10
※周長は、芯寸法とする。
KGR-1525R
コーナーガードロム150 2500R



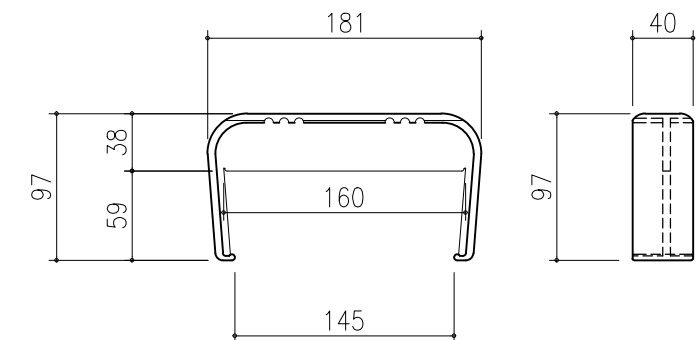
平面図 S=1/10
KGR-150K
コーナーガードロム150 直角



断面図 S=1/5



平面図 S=1/10
※周長は、芯寸法とする。
KGR-15175R
コーナーガードロム150 1750R



立面・側面図 S=1/5
KGR-J150
コーナーガードロム150 ジョイントカバー

コーナーガードロムは、耐候性合成ゴム (EPT550) 成形品とする。
本製品は、(一社) 日本公園施設業協会賠償責任保険加入製品とする。
本製品は、ISO9001認証取得企業品とする。
本製品は、(株) 中村製作所製品同等品以上とする。

改訂事項			検図	設計	製図	単位	尺度	名称	コーナーガードロム100	分類	KGR		株式会社 中村製作所 NAKAMURA MFG. CORPORATION
特記仕様、詳細表記変更	2021.11.04	鈴木	鈴木	伊東	杉山	mm	図示	型番	—	図面番号	KGR150-301B		
ジョイントカバー追加	2016.05.13	鈴木	番号	1/1	備考					年月日	2015.01.21	STD	DWG SIZE A3