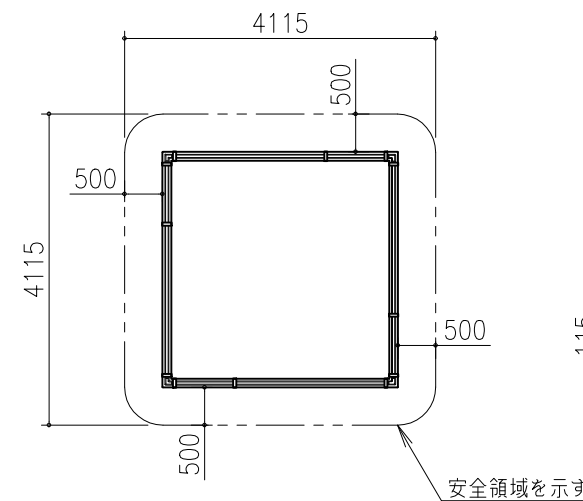
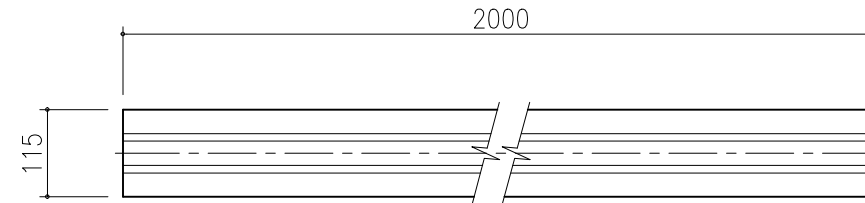


コーナーガードロムは、耐候性合成ゴム（EPT550）成形品とする。
 本製品は、遊具の安全に関する規準JPFA-SP-S:2024適合製品とする。
 本製品は、（一社）日本公園施設業協会賠償責任保険加入製品とする。
 本製品は、ISO9001認証取得企業品とする。
 本製品は、（株）中村製作所製品同等品以上とする。
 安全領域内には、障害物等がないものとする。

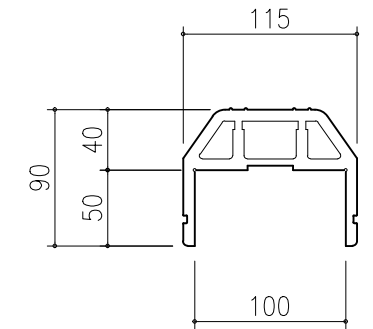


安全領域 $S=1/100$



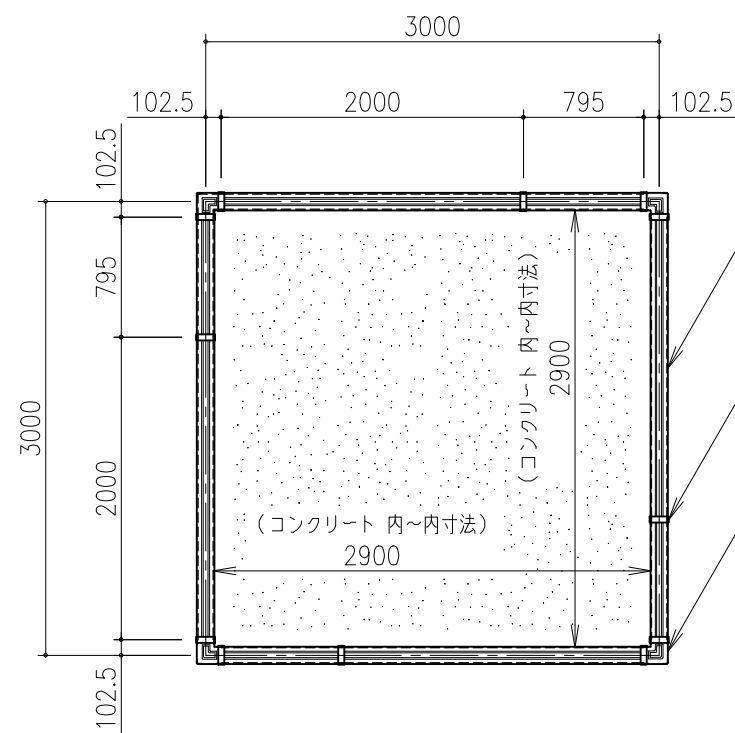
コーナーガードロム 100
直線：KGR-100T

平面図 $S=1/10$



コーナーガードロム 100
直線：KGR-100T

断面図 $S=1/5$

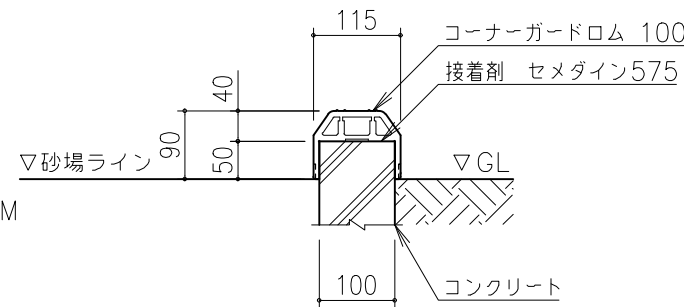


平面図 $S=1/50$

KGR-100T
コーナーガードロム 100直線
 $2M \times 4 + 0.795M \times 4 = 11.18M$
総数 6本

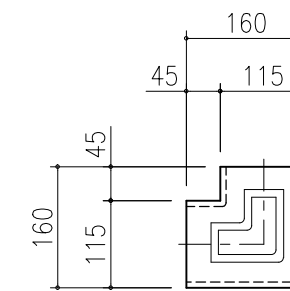
KGR-J100
ジョイントカバー
12ヶ所

KGR-100K
コーナーガードロム 100直角
総数 4本



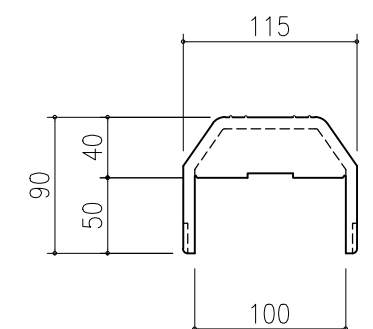
断面詳細図 $S=1/10$

※固定方法は、セメダイン575による接着とする。



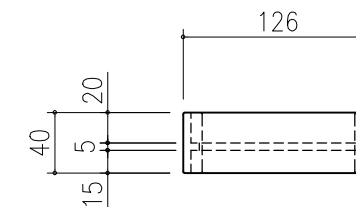
コーナーガードロム 100
直角：KGR-100K

平面図 $S=1/10$



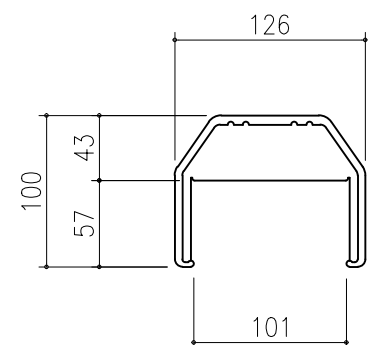
コーナーガードロム 100
直角：KGR-100K

断面図 $S=1/5$



コーナーガードロム 100
ジョイントカバー：KGR-J100

平面図 $S=1/5$



コーナーガードロム 100
ジョイントカバー：KGR-J100

断面図 $S=1/5$

改訂事項			検図	設計	製図	単位	尺度	名称	コーナーガードロム100	分類	KGR		株式会社 中村製作所 NAKAMURA MFG. CORPORATION				
特記仕様変更	2014→2024	2024.05.31	鈴木	伊藤	鈴木	杉山	mm	図示	型番	KGR10-S33	図面番号	KGR10S33-301B		JOB	STD	DWG SIZE	A3
ジョイントカバーの型番変更		2021.11.30	鈴木	番号	1/1	備考	3000×3000			年月日	2018.09.28						