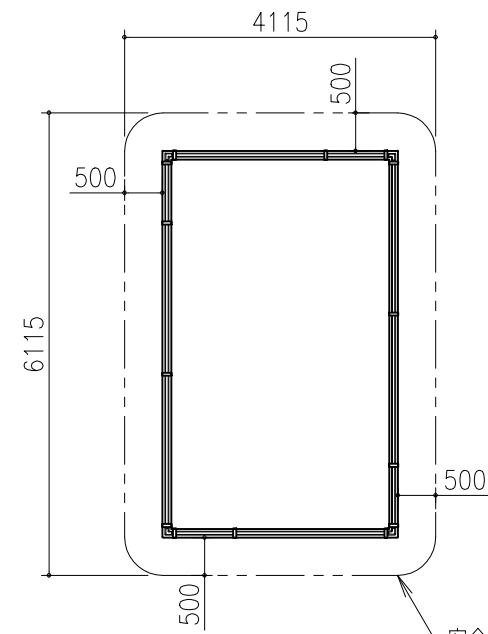
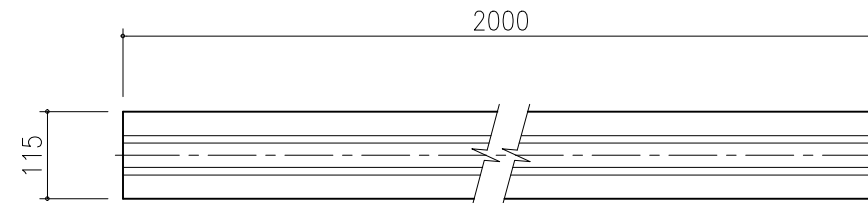


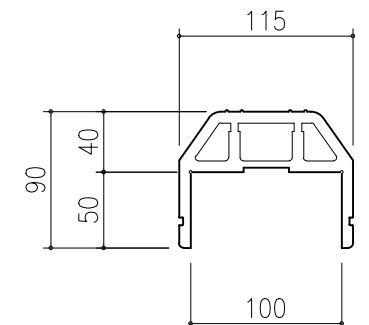
コーナーガードロムは、耐候性合成ゴム（EPT550）成形品とする。
 本製品は、遊具の安全に関する規準JPFA-SP-S:2024適合製品とする。
 本製品は、（一社）日本公園施設業協会賠償責任保険加入製品とする。
 本製品は、ISO9001認証取得企業品とする。
 本製品は、（株）中村製作所製品同等品以上とする。
 安全領域内には、障害物等がないものとする。



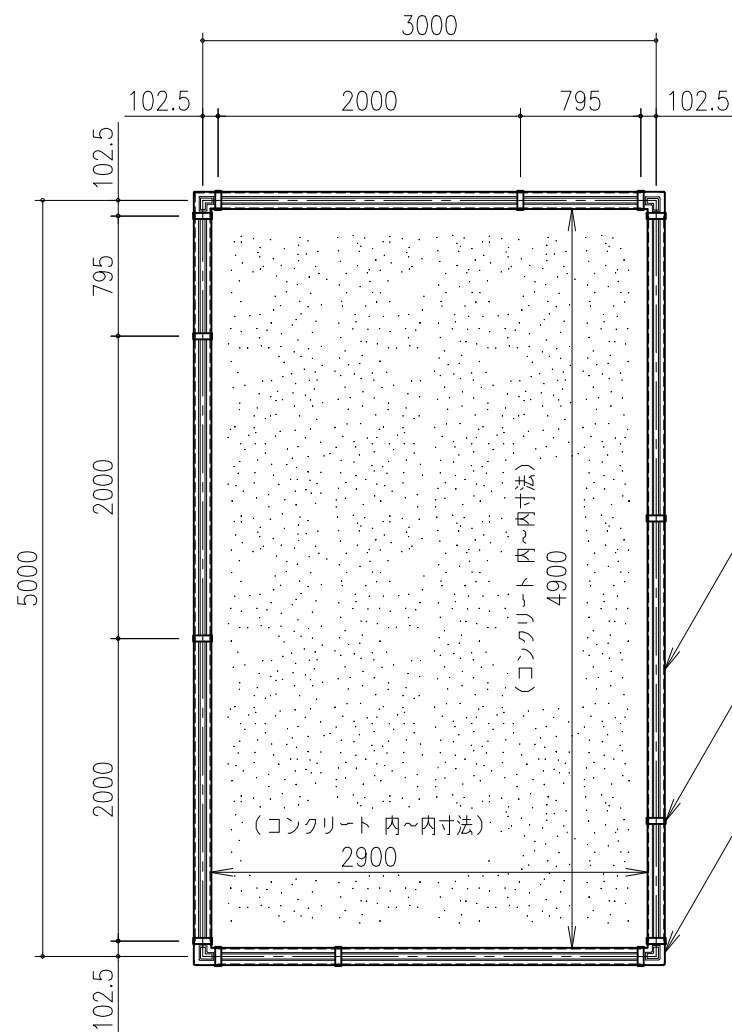
安全領域 S=1/100



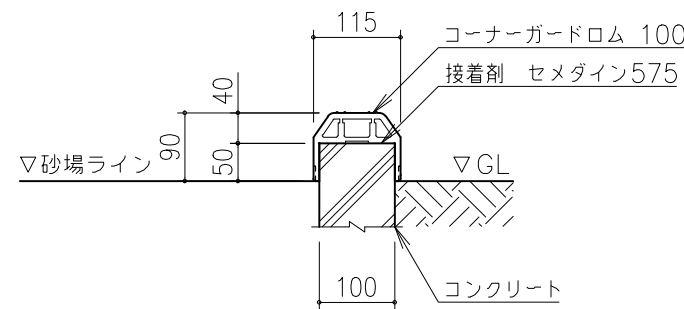
コーナーガードロム 100
直線：KGR-100T
平面図 S=1/10



コーナーガードロム 100
直線：KGR-100T
断面図 S=1/5

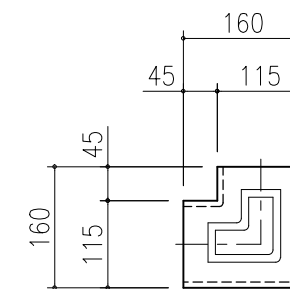


平面図 S=1/50

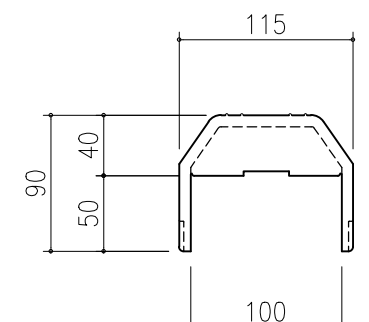


断面詳細図 S=1/10

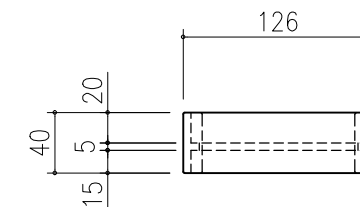
※固定方法は、セメダイン575による接着とする。



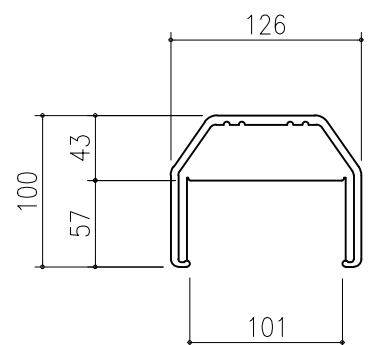
コーナーガードロム 100
直角：KGR-100K
平面図 S=1/10



コーナーガードロム 100
直角：KGR-100K
断面図 S=1/5



コーナーガードロム 100
ジョイントカバー：KGR-J100
平面図 S=1/5



コーナーガードロム 100
ジョイントカバー：KGR-J100
断面図 S=1/5

- KGR-100T
コーナーガードロム 100直線
2M×6+0.795M×4=15.18M
総数8本
- KGR-J100
ジョイントカバー
14ヶ所
- KGR-100K
コーナーガードロム 100直角
総数4本

改訂事項			検図	設計	製図	単位	尺度	名称	コーナーガードロム100	分類	KGR		株式会社 中村製作所 NAKAMURA MFG. CORPORATION	
特記仕様変更	2014→2024	2024.05.31	鈴木	伊藤	鈴木 杉山	mm	図示	型番	KGR10-S35	図面番号	KGR10S35-301B			
ジョイントカバーの型番変更		2021.11.30	鈴木					番号	1/1	備考	3000×5000		JOB	
											年月日	2018.09.28	STD	
													DWG SIZE	A3