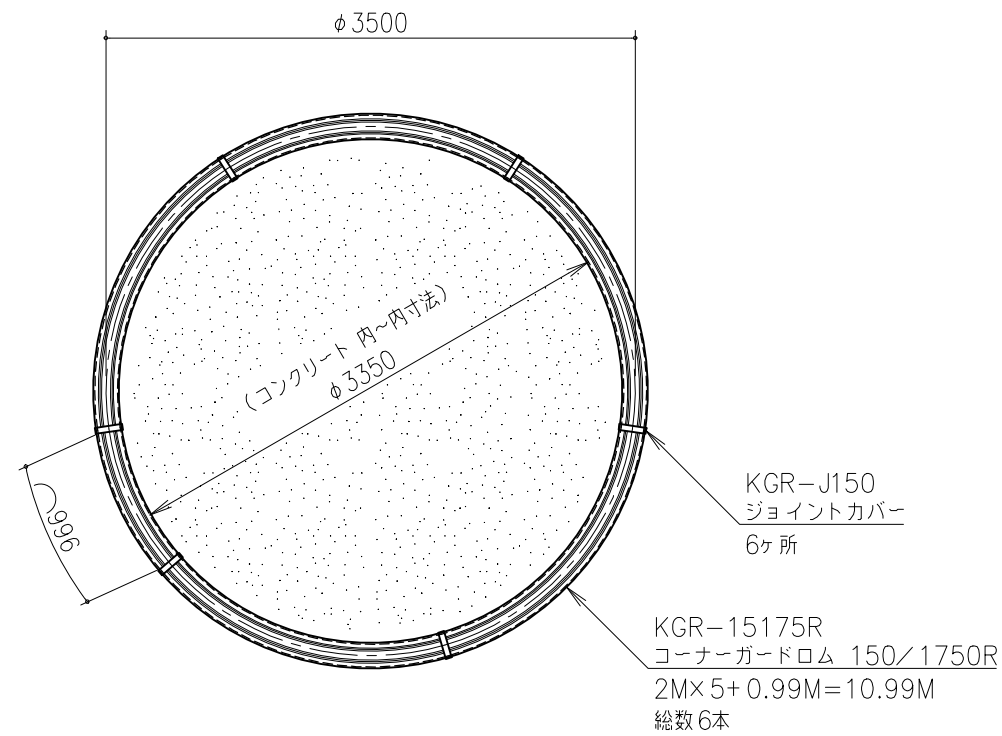
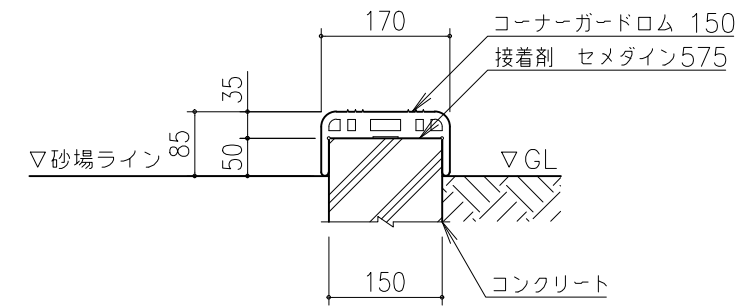


コーナーガードロムは、耐候性合成ゴム（EPT550）成形品とする。
 本製品は、遊具の安全に関する規準JPFA-SP-S:2024適合製品とする。
 本製品は、（一社）日本公園施設業協会賠償責任保険加入製品とする。
 本製品は、ISO9001認証取得企業品とする。
 本製品は、（株）中村製作所製品同等品以上とする。
 安全領域内には、障害物等がないものとする。

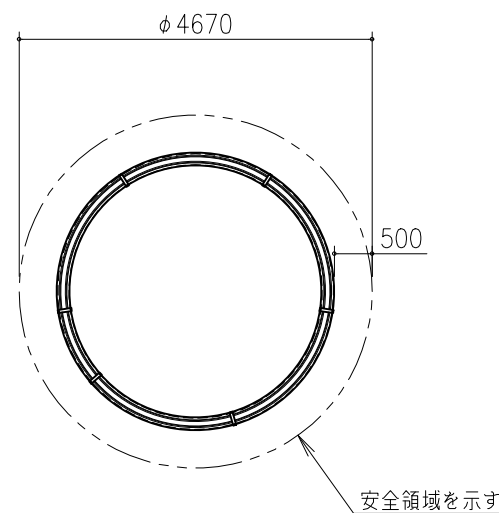


平面図 S=1/50

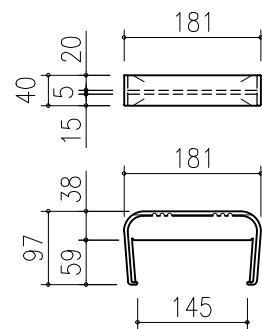


断面詳細図 S=1/10

※固定方法は、セメダイン575による接着とする。

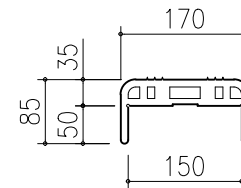


安全領域 S=1/100



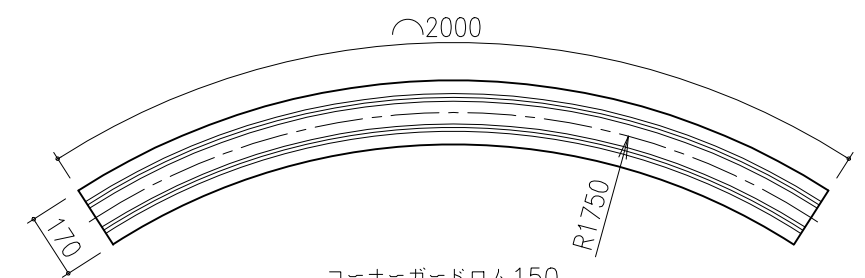
コーナーガードロム 150
 ジョイントカバー: KGR-J150

断面図 S=1/10



コーナーガードロム 150
 1750R: KGR-15175R

断面図 S=1/10



平面図 S=1/20

※周長は、芯寸法とする。

改訂事項			検図	設計	製図	単位	尺度	名称	コーナーガードロム 150	分類	KGR		株式会社 中村製作所 NAKAMURA MFG. CORPORATION
特記仕様変更	2014→2024	2024.05.31	鈴木	伊藤	鈴木 杉山	mm	図示	型番	KGR15-C35	図面番号	KGR15C35-301B		
ジョイントカバーの型番変更		2021.11.30	鈴木	番号	1/1	備考	$\phi 3500$	年月日	2018.09.28	STD	DWG SIZE	A3	