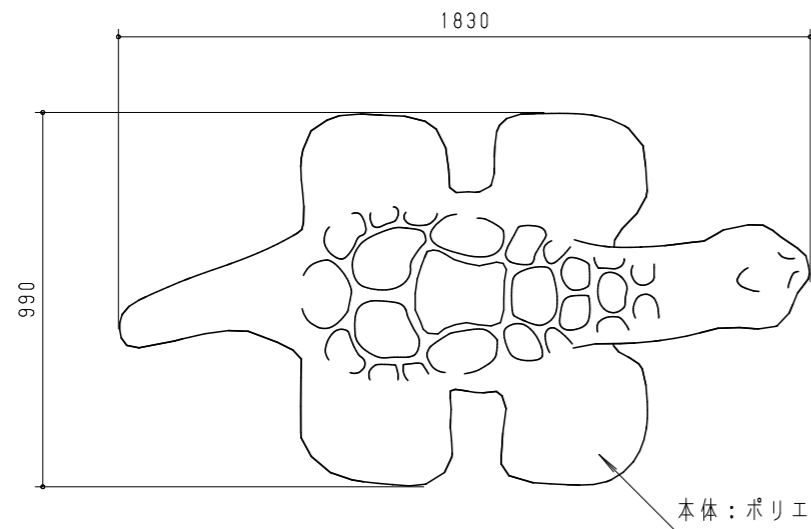
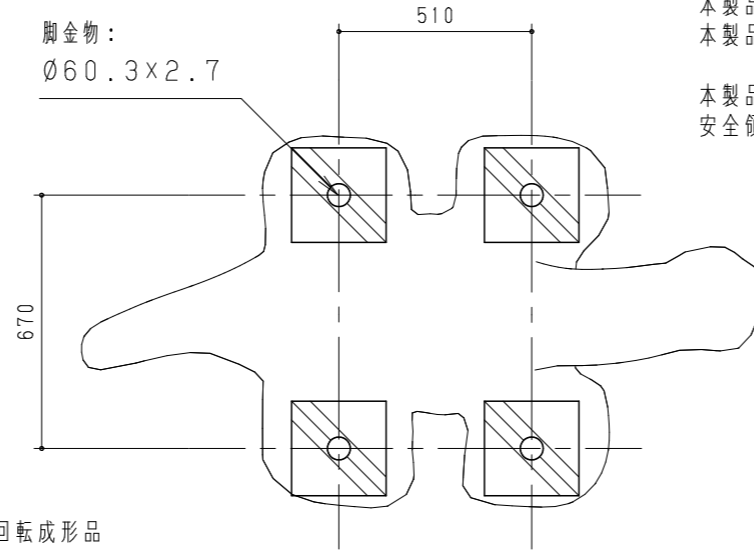


本体は、ポリエチレン回転成形品とする。
 脚金物は鋼材とし、溶融亜鉛メッキ処理とする。
 ポリエチレン回転成形品の外形寸法は、設計値と異なる場合があります。
 ボルト・ナット類は、全てステンレスとする。
 本製品は、遊具の安全に関する規準JPFA-SP-S:2024適合製品とする。
 本製品は、(一社)日本公園施設業協会賠償責任保険加入製品とする。
 本製品は、ISO9001認証取得企業製品とする。
 本製品は、(株)中村製作所製品同等品以上とする。

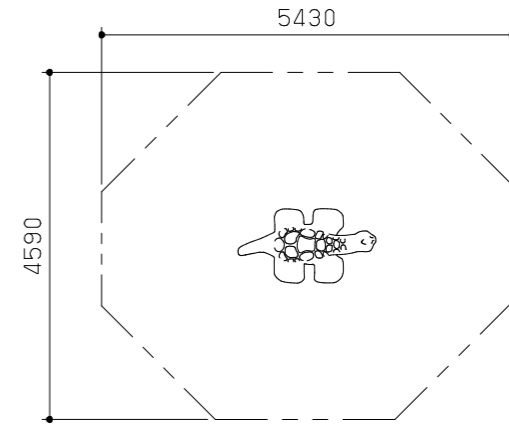
本製品の利用対象年齢は、3才から6才とする。(幼児は保護者監督のもとで遊ばせること)
 安全領域内には、障害物等はないものとし、落下高さに見合った衝撃吸収性能を有する素材を敷設する。



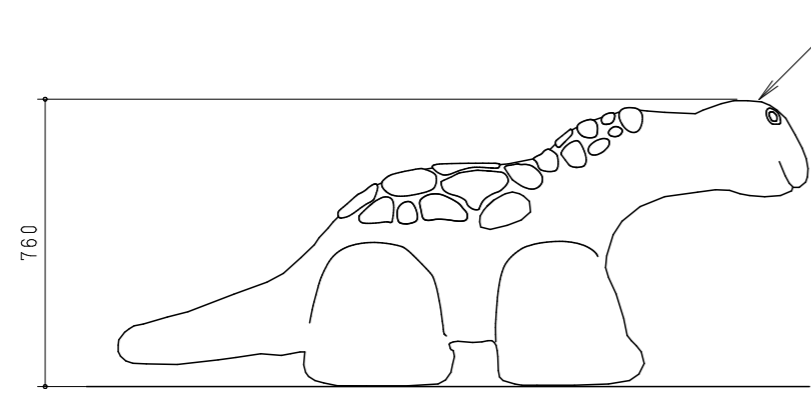
平面図 S = 1 / 20



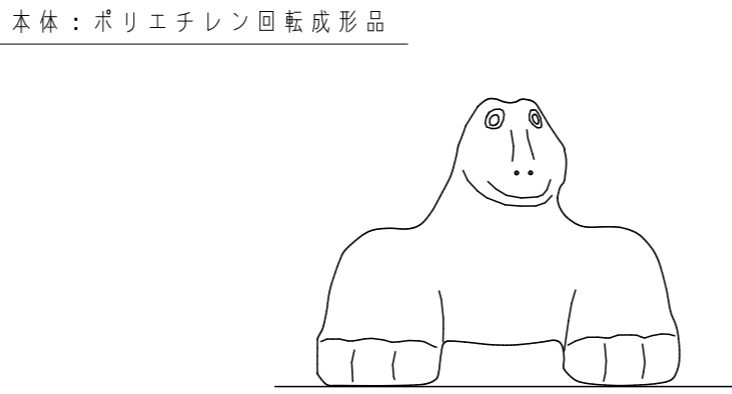
基礎伏図 S = 1 / 20



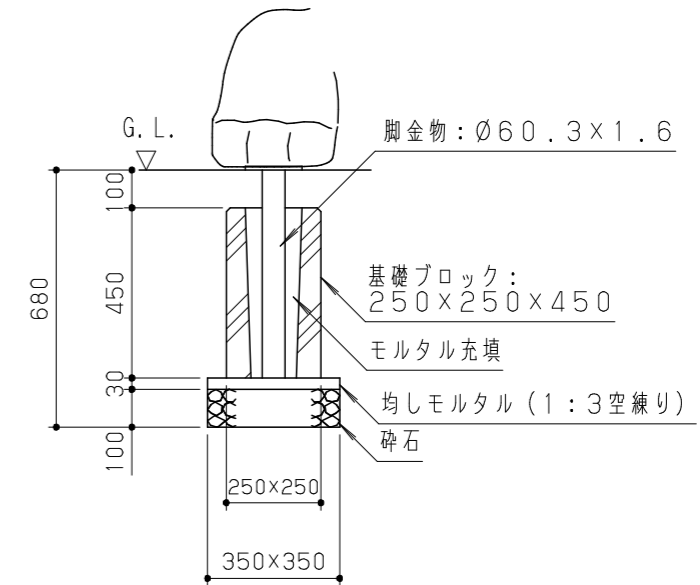
安全領域 S = 1 / 100



立面図 S = 1 / 20



側面図 S = 1 / 20



基礎断面詳細図 S = 1 / 20

改訂事項			検図	設計	製図	単位	尺度	名称	チビッコ恐竜	分類	F-STD01	 株式会社 中村製作所 NAKAMURA MFG. CORPORATION			
特記仕様変更	24.04.22	酒井麻	岩満		鈴木	mm	図示	型番	KKF-D01/D02	図面番号	KKFD01-301H				
脚金物サイズ変更	15.12.10	井上昇	番号	1/1	備考	**				年月日	2002.04.12	JOB	STD	DWG SIZE	A3