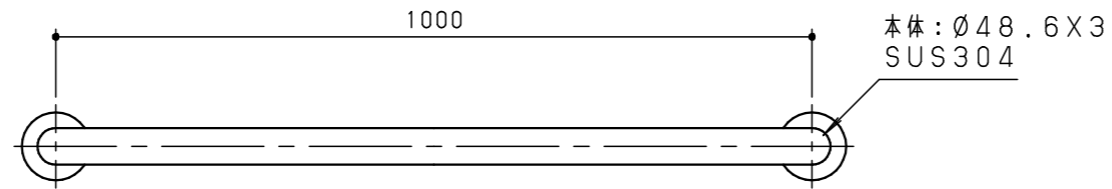
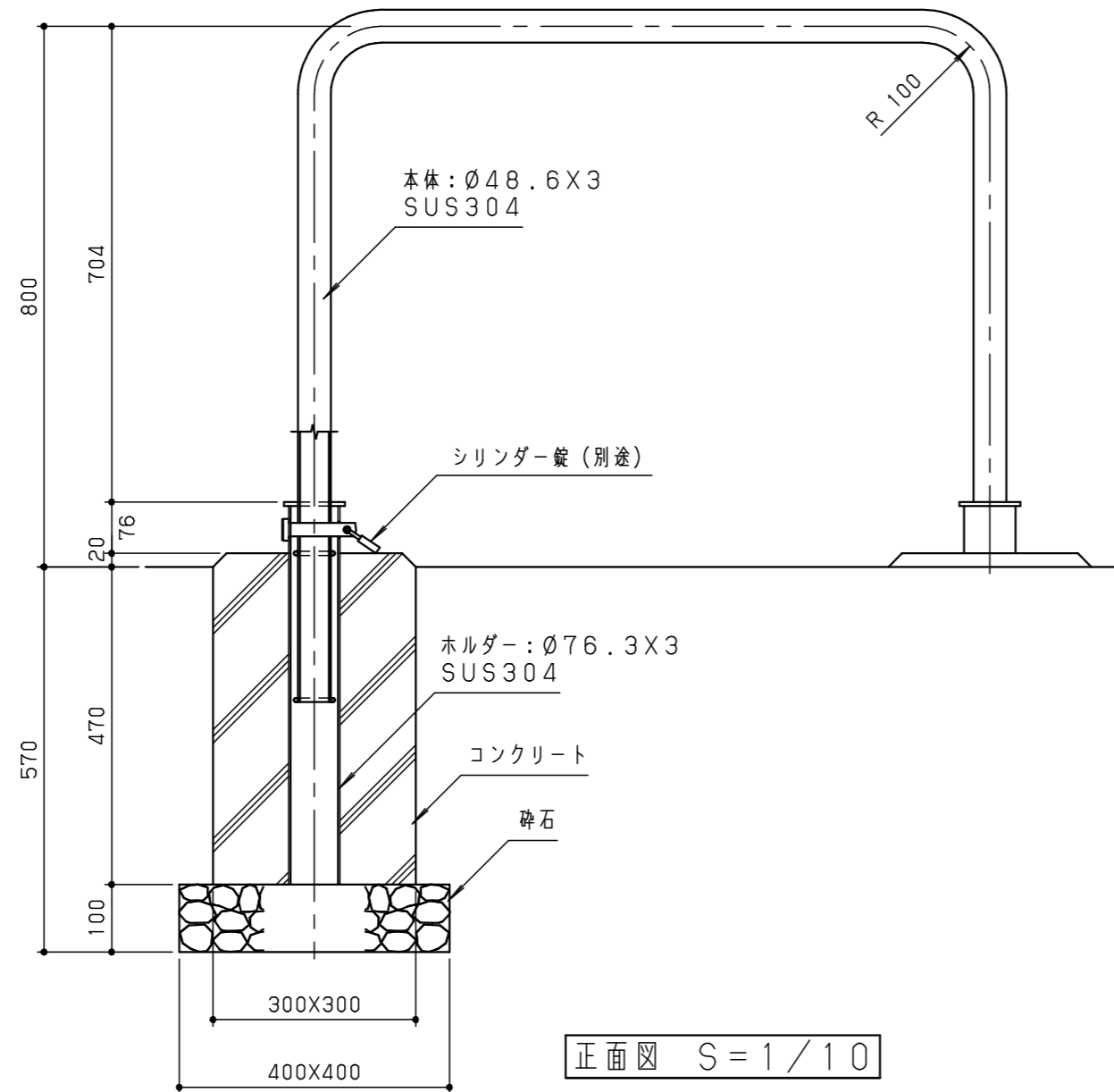


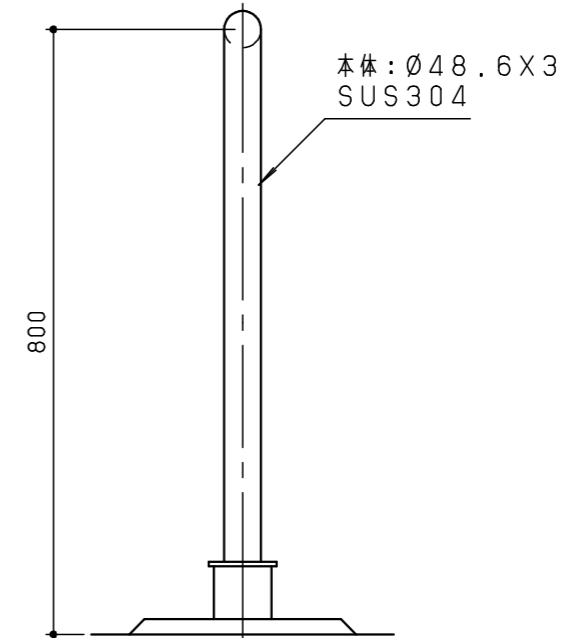
ステンレス見え掛かり部は、ヘアライン仕上げとする。  
 本製品は、(一社)日本公園施設業協会賠償責任保険加入製品とする。  
 本製品は、ISO9001認証取得企業製品とする。  
 本製品は、(株)中村製作所製品同等品以上とする。



平面図 S = 1/10



正面図 S = 1/10



側面図 S = 1/10

改訂事項			検図	設計	製図	単位	尺度	名称	車止め (スチール)	分類	E-STD01				
表記変更	23.02.24	本間	伊藤		松井	mm	図示	型番	KUS-10D	図面番号	KUS10D-301B				
特記事項変更	05.03.14	榎本	番号	1/1		備考				年月日	01.03.01	JOB	STD	DWG SIZE	A3

株式会社 中村製作所  
 NAKAMURA MFG. CORPORATION