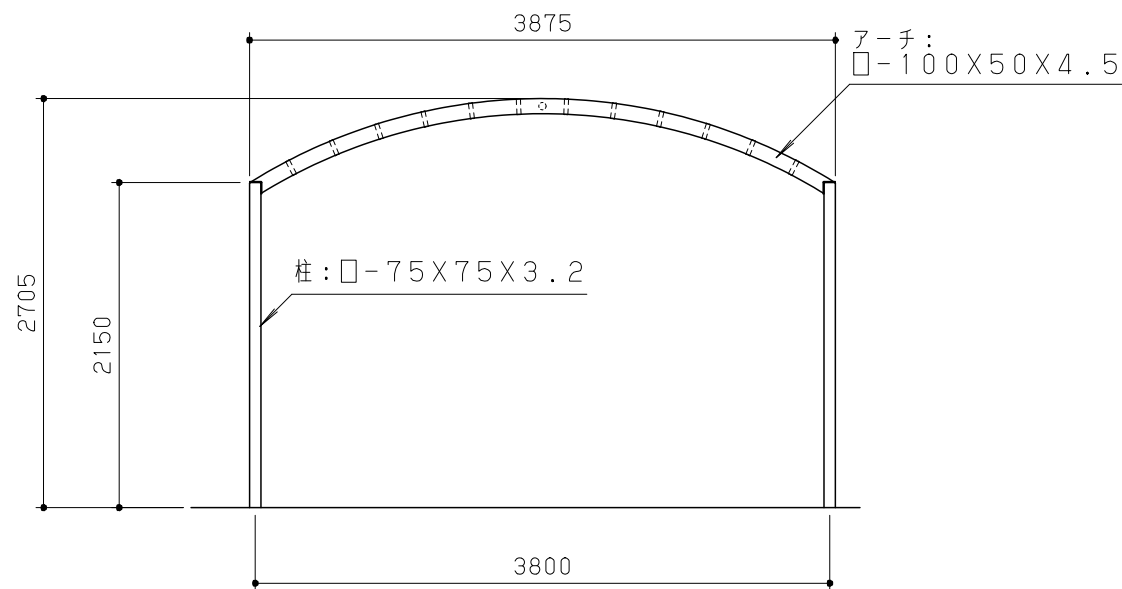
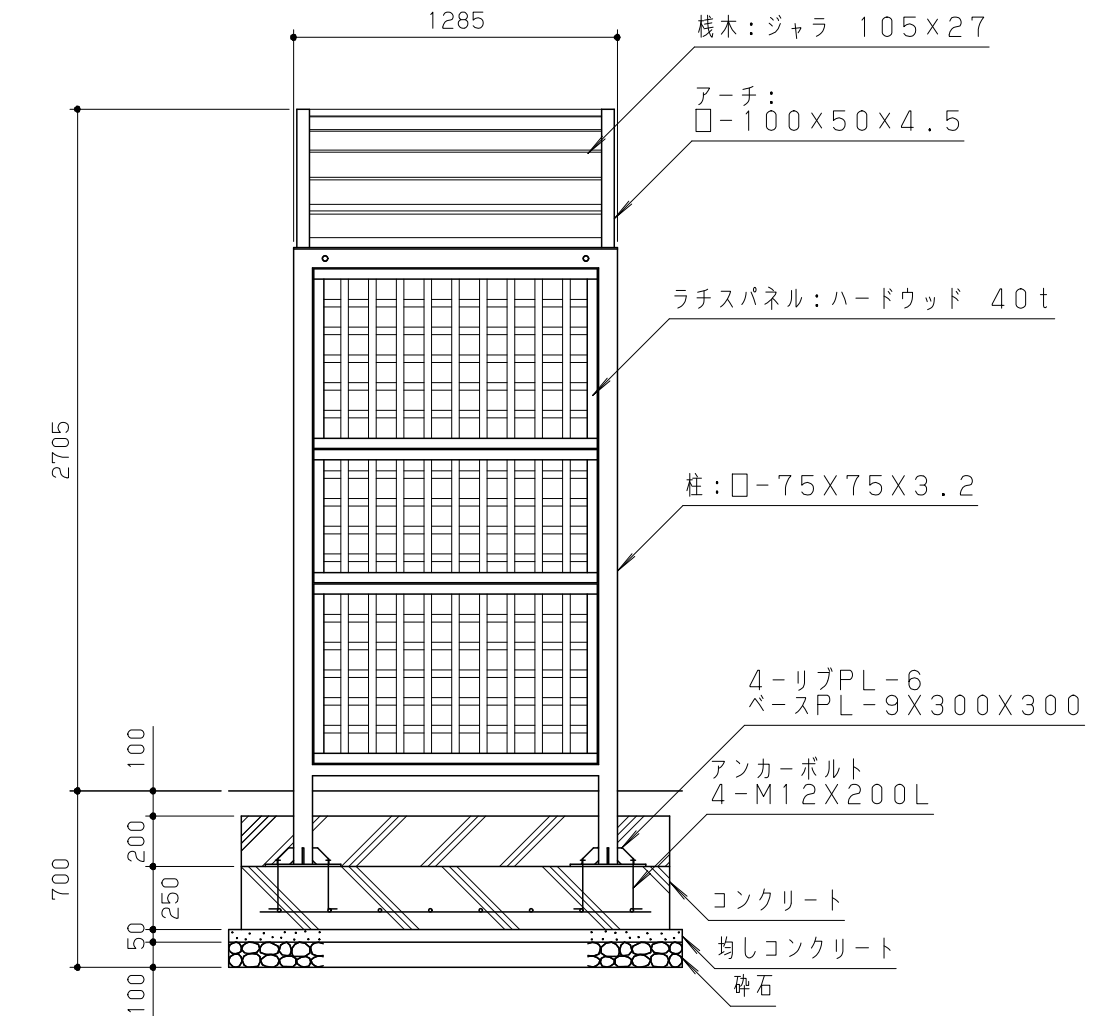


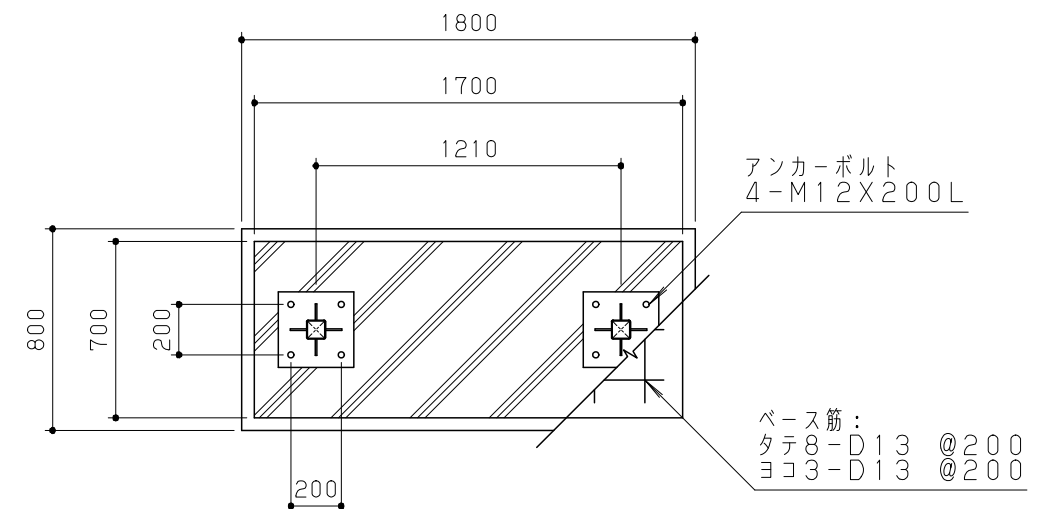
平面図 S = 1/50



立面図 S = 1/50



側面図 S = 1/30



基礎伏詳細図 S = 1/30

栈木は、ジャラ・プライムグレード材（豪州規格）とし、カンナがけの上、木材保護着色塗料（マホガニー）塗装仕上げとする。  
 ラチスパネルはハードウッドとし、木材保護着色塗料（ウォールナット）塗装仕上げとする。  
 鋼材は、電気亜鉛メッキ処理の上、ポリエステル樹脂粉体塗装（チャコールグレー）仕上げとする。  
 本製品は、（一社）日本公園施設業協会賠償責任保険加入製品とする。  
 本製品は、ISO9001認証取得企業製品とする。  
 本製品は、（株）中村製作所製品同等品以上とする。

改訂事項			検図	設計	製図	単位	尺度	名称	ラチスゲート	分類	B-STD07			
			岩満		松坂	mm	図示	型番	LG-A02	図面番号	LGA02-301A			
ジャラ特記事項変更	17.08.01	安藤	番号	1/1	備考	RC基礎				年月日	2008.07.18	JOB	STD:2289	DWG SIZE A3

株式会社 中村製作所  
 NAKAMURA MFG. CORPORATION