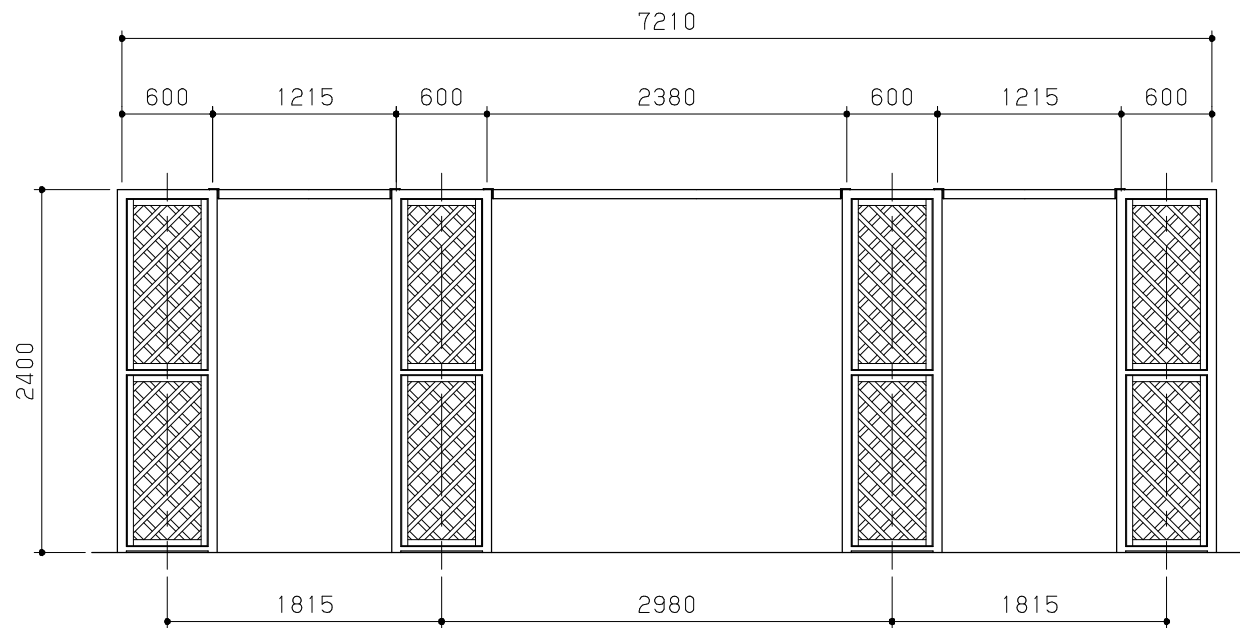
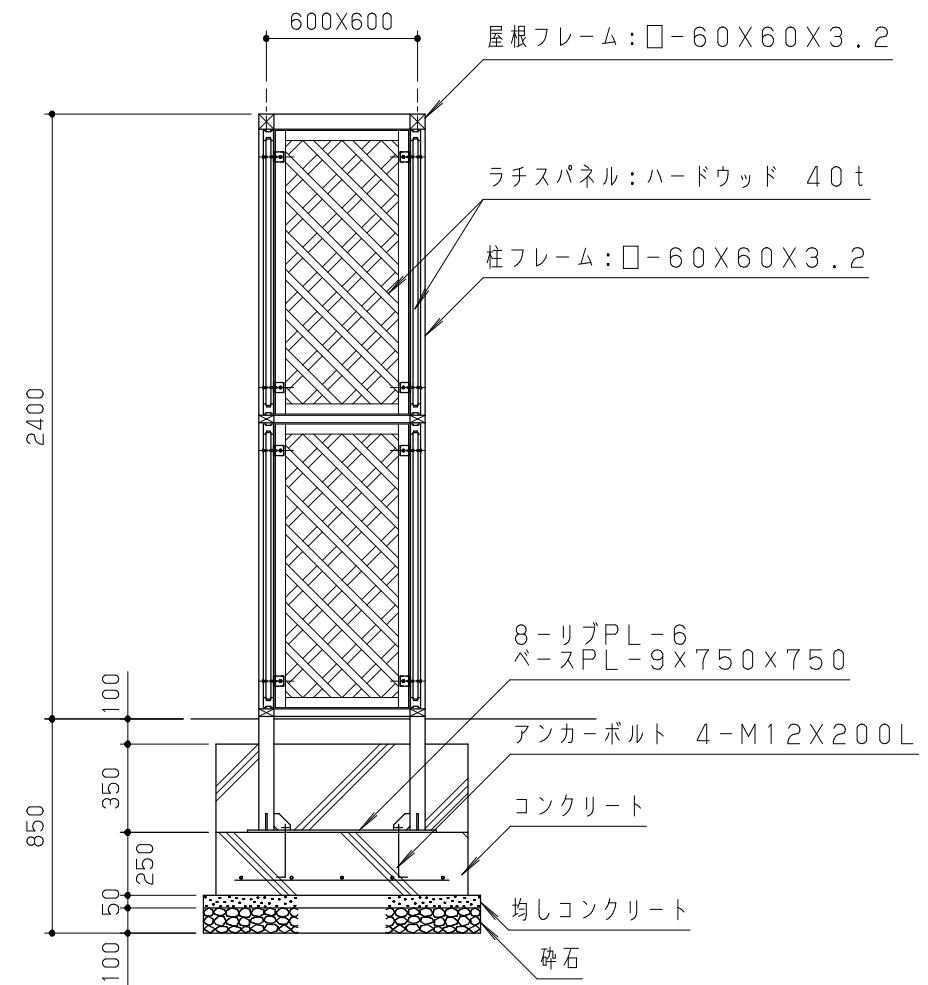


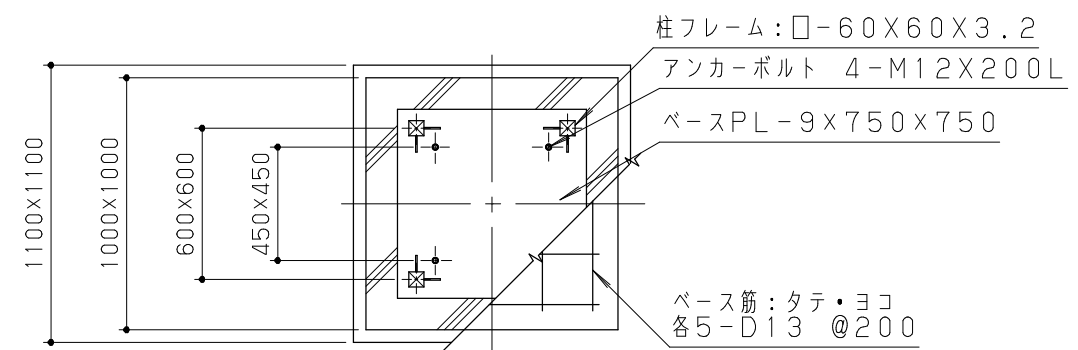
平面図 S = 1 / 50



立面図 S = 1 / 50



組柱断面図 S = 1 / 30



基礎伏詳細図 S = 1 / 30

木材は、ハードウッドとし、木材保護着色塗料（ウォールナット）塗装仕上げとする。
 鋼材は、電気亜鉛メッキ処理の上、ポリエステル樹脂粉体塗装（チャコールグレー）仕上げとする。
 本製品は、（社）日本公園施設業協会賠償責任保険加入製品とする。
 本製品は、ISO9001認証取得企業製品とする。
 本製品は、（株）中村製作所製品同等品以上とする。

改訂事項			検図	設計	製図	単位	尺度	名称	ラチスゲート	分類	B-STD07		
			岩満		松坂	mm	図示	型番	LG-B02	図面番号	LGB02-3010		
			番号	1/1	備考	RC基礎				年月日	2008.07.18		
											 株式会社 中村製作所 NAKAMURA MFG. CORPORATION		
										JOB	STD:2291	DWG SIZE	A3