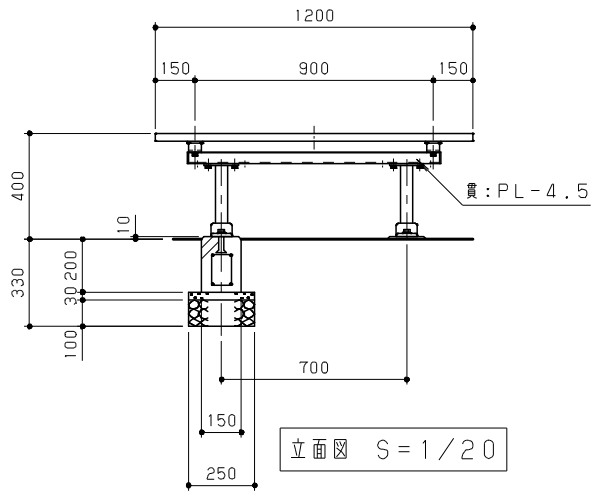
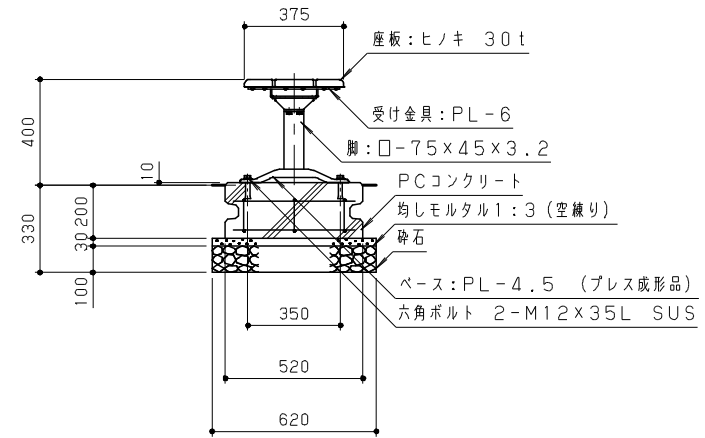


平面図 S = 1/20



立面図 S = 1/20



側断面図 S = 1/20

木材防腐処理は、低毒性木材防腐剤加圧注入処理とする。
 木材は、ヒノキ(一等材)とし、カンナ・ペーパーがけの上、木材保護着色塗料(メイプル)塗装仕上げとする。
 鋼材は、電気亜鉛メッキ処理の上、ポリエステル樹脂粉末塗装(ダークグレー)仕上げとする。
 本製品は、(一社)日本公園施設業協会賠償責任保険加入製品とする。
 本製品は、ISO9001認証取得企業製品とする。
 本製品は、(株)中村製作所製品同等品以上とする。

改訂事項			検図	設計	製図	単位	尺度	名称	ベンチ(ヒノキ材)	分類	A-STD01			
			岩満	岩満	中島	mm	図示	型番	MB-12iF-B	図面番号	MB12iFBP-3010			
			番号	1/1	備考	PC基礎:T11-F	年月日	2022.06.01		JOB	STD	DWG SIZE	A3	

