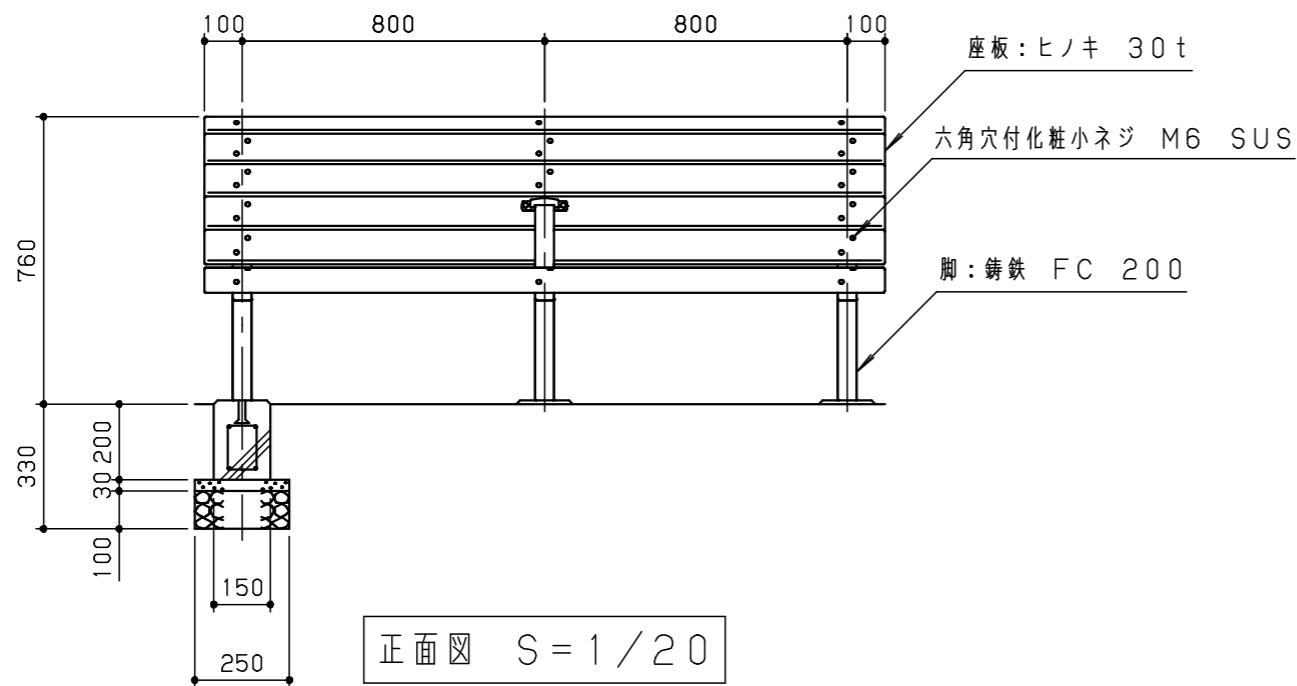
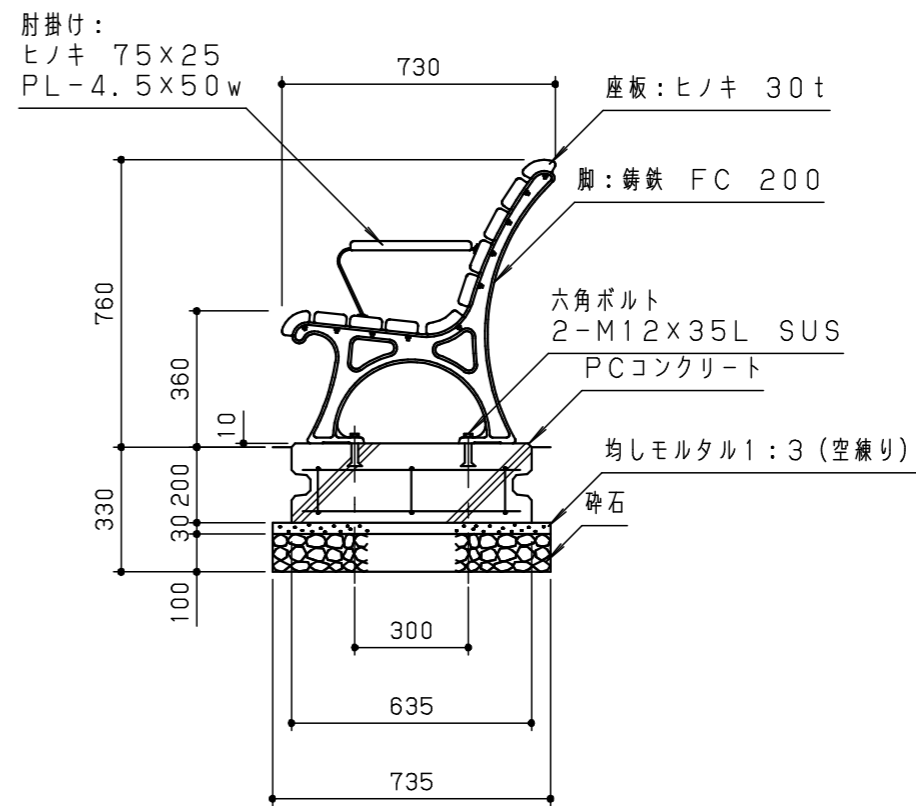


平面図 S=1/20



正面図 S=1/20



側面図 S=1/20

木材は、低毒性木材防腐剤加圧注入処理とする。  
 木材は、ヒノキ(一等材)とし、カンナ・ペーパーがけの上、木材保護着色塗料(メイプル)塗装仕上げとする。  
 木材角面は、全てR面取りとする。  
 鋼材は、電気亜鉛メッキ処理の上、ポリエステル樹脂粉末塗装(ダークグレー)仕上げとする。  
 鋳鉄は、FC 200とし、ポリエステル樹脂粉末塗装(ダークグレー)仕上げとする。  
 本製品は、(一社)日本公園施設業協会賠償責任保険加入製品とする。  
 本製品は、ISO9001認証取得企業製品とする。  
 本製品は、(株)中村製作所製品同等品以上とする。

改訂事項			検図	設計	製図	単位	尺度	名称	木製ベンチ	分類	A-STD01			
FB→PL	20.04.15	西村	井上		二村	mm	図示	型番	MB-18P-K	図面番号	MB18PKP-301C			
塗装仕様変更	15.06.01	小島	番号	1/1	備考	PC基礎: T12-P	肘掛け付	年月日	01.03.01	JOB	STD/OPT	DWG SIZE	A3	

