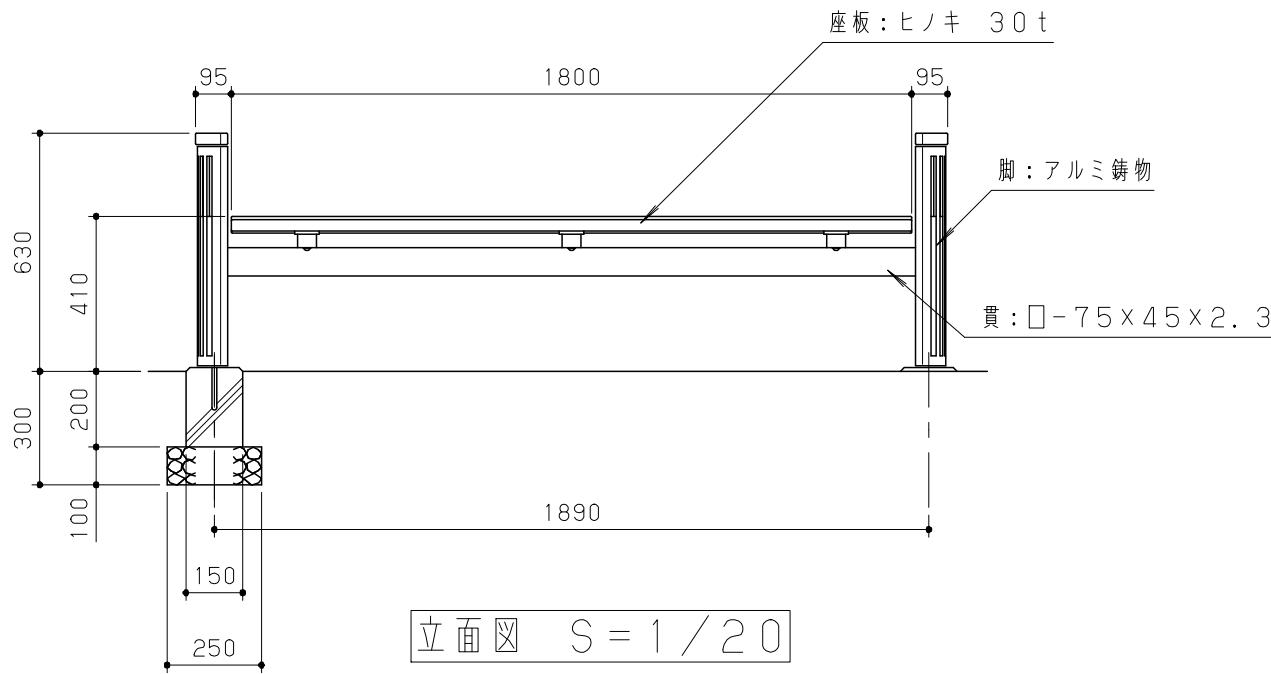
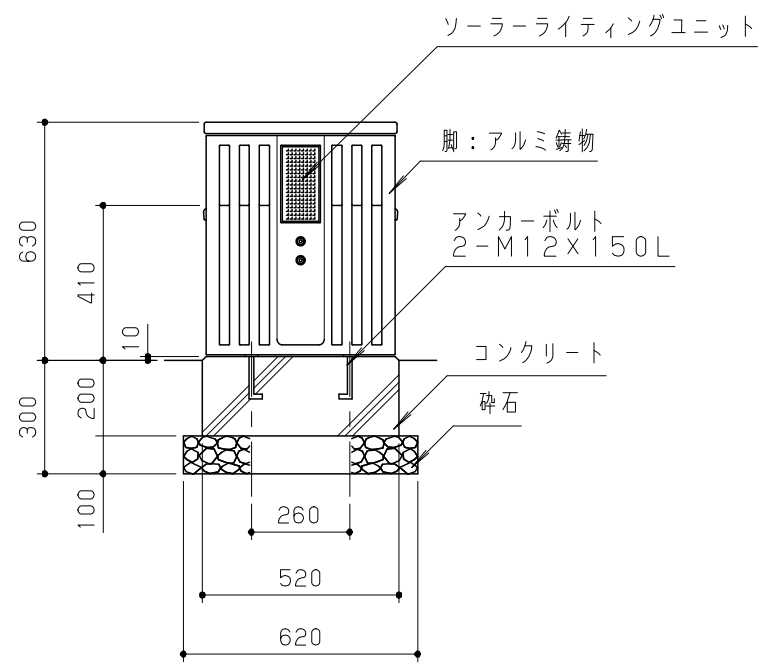


平面図 S = 1 / 20




立面図 S = 1 / 20



側面図 S = 1 / 20

木材は、低毒性木材防腐剤加圧注入処理とする。
 木材は、ヒノキ（一等材）とし、カンナ・ペーパーがけの上、木材保護着色塗料（メイプル）塗装仕上げとする。
 鋼材は、電気亜鉛メッキ処理の上、ポリエステル樹脂粉体塗装（チャコールグレー）仕上げとする。
 アルミ鋳物はAC3Aとし、ウレタン樹脂塗料塗装（チャコールグレー）仕上げとする。
 ソーラーライティングユニットは、アモルファスSi太陽電池と電気二重層コンデンサー蓄電及び、LED発光装置のユニットとする。
 本製品は、（一社）日本公園施設業協会賠償責任保険加入製品とする。
 本製品は、ISO9001認証取得企業製品とする。
 本製品は、（株）中村製作所製品同等品以上とする。

改訂事項			検図	設計	製図	単位	尺度	名称	木製ベンチ	分類	A-STD01		 株式会社 中村製作所 NAKAMURA MFG. CORPORATION
			伊藤	岩満	岩満	mm	図示	型番	MB-18SLF	図面番号	MB18SLFR-301A		
塗装仕様変更	17.05.01	小島	番号	1/1	備考	RC基礎		年月日	06.07.25	JOB	STD:1091	DWG SIZE	A3