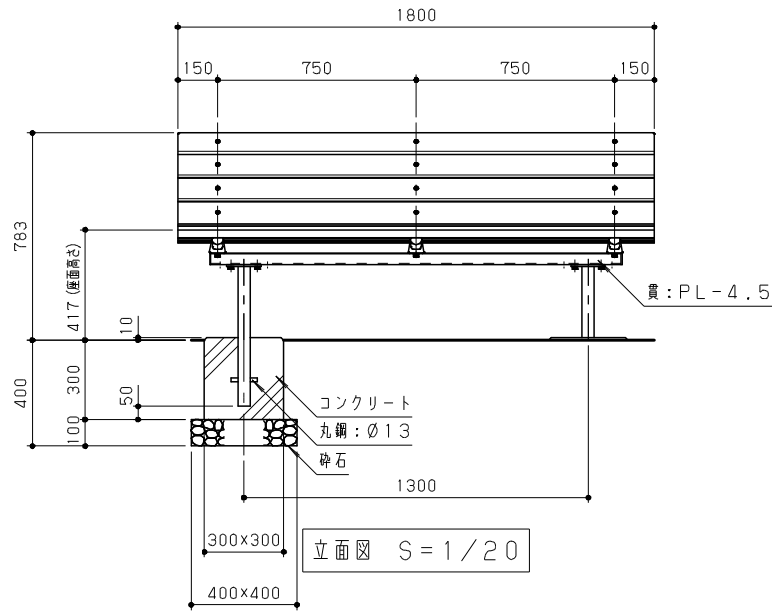
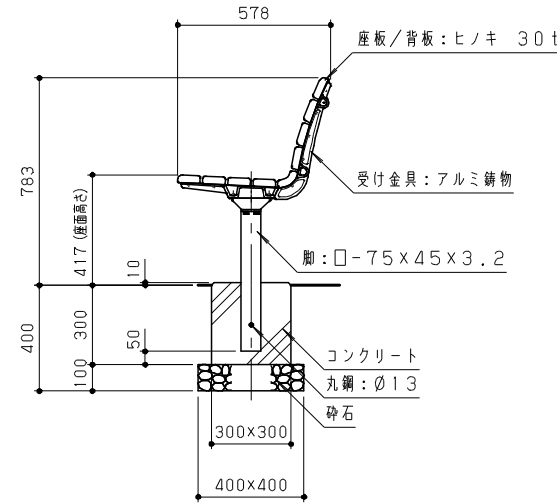


平面図 S = 1/20



立面図 S = 1/20



側断面図 S = 1/20

木材防腐処理は、低毒性木材防腐剤加圧注入処理とする。
 木材は、ヒノキ（一等材）とし、カンナ・ペーパーがけの上、木材保護着色塗料（メイプル）塗装仕上げとする。
 鋼材は、電気亜鉛メッキ処理の上、ポリエステル樹脂粉末塗装（ダークグレー）仕上げとする。
 アルミ合金鋳物は、AC3Aとし、ウレタン樹脂塗料塗装（ダークグレー）仕上げとする。
 本製品は、（一社）日本公園施設業協会賠償責任保険加入製品とする。
 本製品は、ISO9001認証取得企業製品とする。
 本製品は、（株）中村製作所製品同等品以上とする。

| 改訂事項 | | | | 検図 | 設計 | 製図 | 単位 | 尺度 | 名称 | ベンチ（ヒノキ材） | 分類 | 株式会社 中村製作所 NAKAMURA MFG. CORPORATION | | | | |
|------|--|--|--|----|-----|----|------|----|-----|------------|------|---|---------------|----|--|--|
| | | | | 岩満 | 岩満 | 中島 | mm | 図示 | 型番 | MB-18iD-S | 図面番号 | A-STD01 | MB18iDSR-3010 | | | |
| | | | | 番号 | 1/1 | 備考 | RC基礎 | | 年月日 | 2022.06.01 | JOB | STD | DWG SIZE | A3 | | |