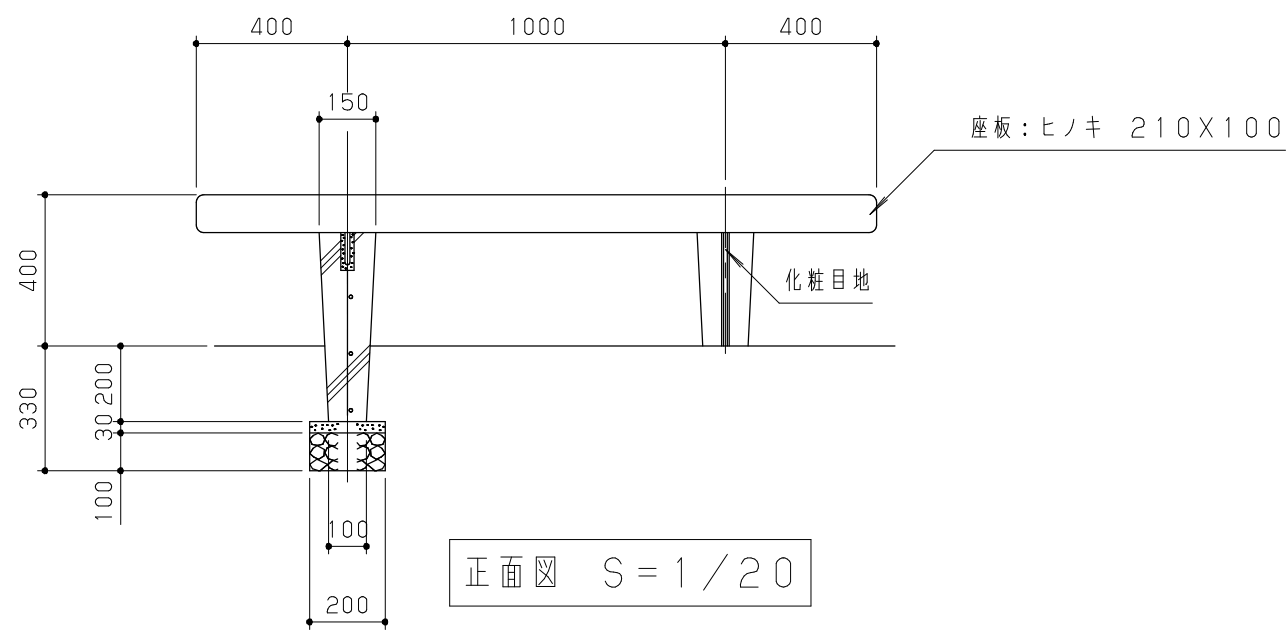
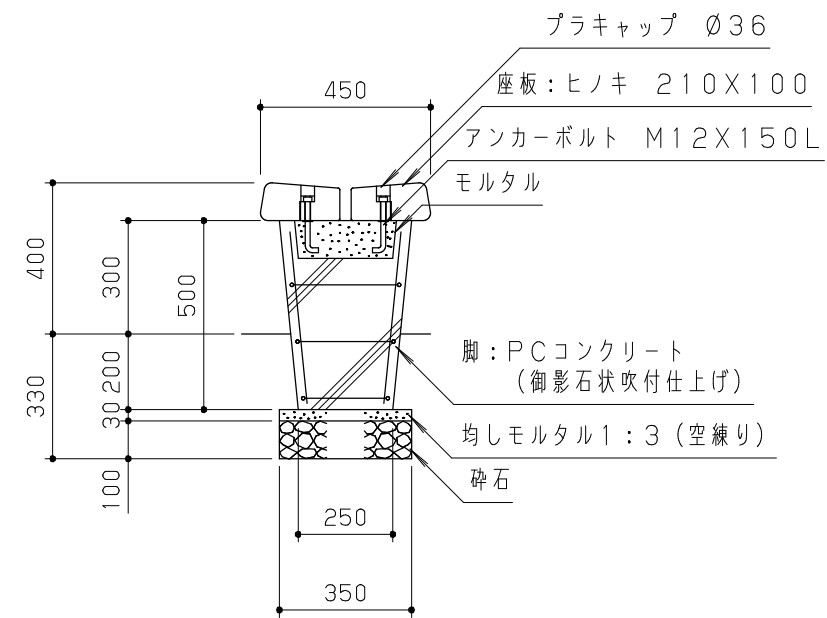


平面図 S = 1 / 20



正面図 S = 1 / 20



側断面図 S = 1 / 20

木材は、低毒性木材防腐剤加圧注入処理とする。  
 木材は、ヒノキ（一等材）とし、カンナ・ペーパーがけの上、木材保護着色塗料（メイプル）塗装仕上げとする。  
 木材角面は、全てR面取りとする。木材は、心材とし、背割り溝を入れること。  
 本製品は、（社）日本公園施設業協会賠償責任保険加入製品とする。  
 本製品は、ISO9001認証取得企業製品とする。  
 本製品は、（株）中村製作所製品同等品以上とする。

改訂事項			検図	設計	製図	単位	尺度	名称	木製ベンチ	分類	株式会社 中村製作所 NAKAMURA MFG. CORPORATION				
特記事項変更	05.03.18	瀬戸	伊藤		松井	mm	図示	型番	MB-A	図面番号	MBAU-301C	JOB	STD	DWG SIZE	A3
アンカーボルト位置変更	04.06.16	岩満	番号	1/1	備考	埋込式				年月日	01,03,01				