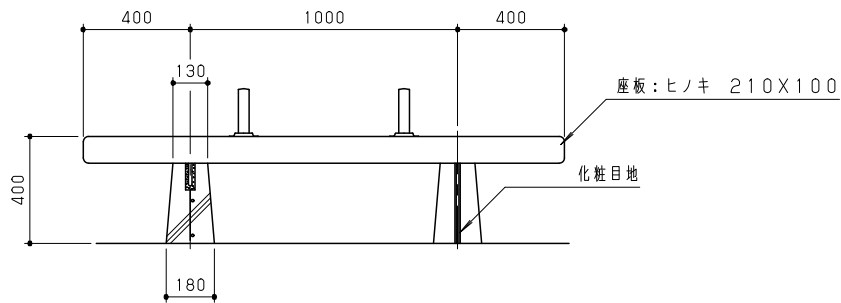
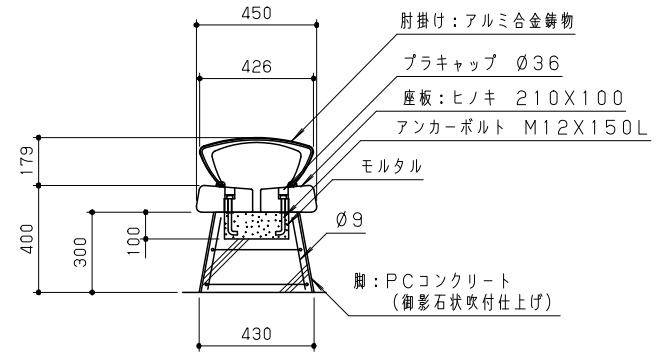


平面図 S = 1/20



正面図 S = 1/20



側断面図 S = 1/20

木材は、低毒性木材防腐剤加圧注入処理とする。
 木材は、ヒノキ（一等材）とし、カンナ・ペーパーがけの上、木材保護着色塗料（メイプル）塗装仕上げとする。
 木材角面は、全てR面取りとする。木材は、心材とし、背割り溝を入れること。
 アルミ合金鋳物は、AC3Aとし、アクリル樹脂塗料携付塗装（ダークグレー）仕上げとする。
 本製品は、（一社）日本公園施設業協会賠償責任保険加入製品とする。
 本製品は、ISO9001認証取得企業製品とする。
 本製品は、（株）中村製作所製品同等品以上とする。

改訂事項		検図	設計	製図	単位	尺度	名称	木製ベンチ	分類	A-STD	 株式会社 中村製作所 NAKAMURA MFG. CORPORATION	
		井上昇	幡野	幡野	mm	図示	型番	MB-AH+2KFA	図面番号	MBAH2KFA-3010		JOB
		番号	1/1	備考	置き式	年月日	2013.06.10	STD	DWG SIZE	A3		