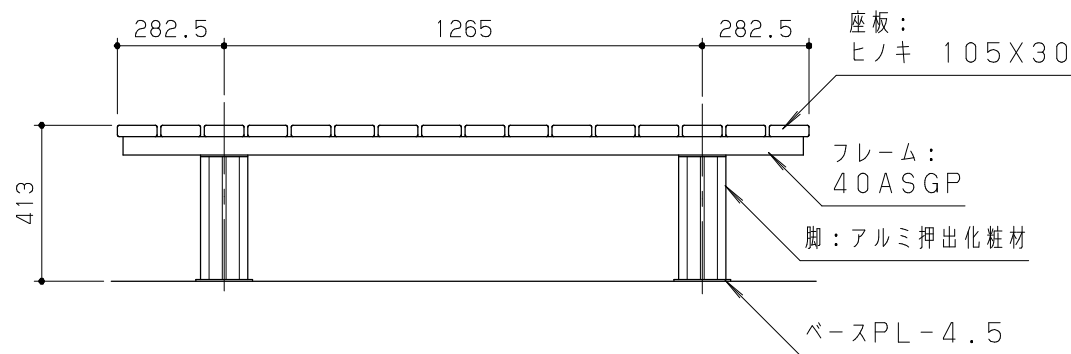
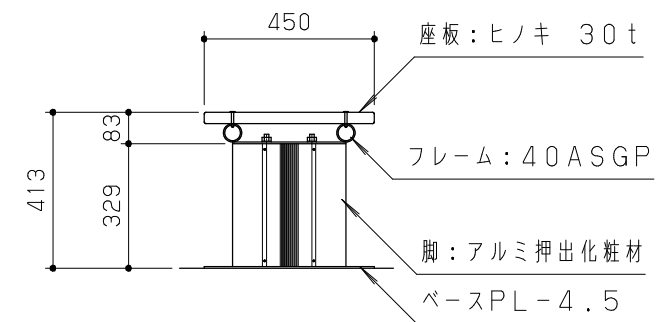


平面図 S=1/20



正面図 S=1/20



断面図 S=1/20

木材は、低毒性木材防腐剤加圧注入処理とする。
 木材は、ヒノキ（一等材）とし、カンナ・ペーパーがけの上、木材保護着色塗料（メイプル）塗装仕上げとする。
 木材角面は、全てR面取りとする。
 鋼材は、電気亜鉛メッキ処理の上、ポリエステル樹脂粉体塗装（ダークグレー）仕上げとする。
 アルミ押出化粧材は、アルマイト（シャンパンシルバー）仕上げとする。
 本製品は、（社）日本公園施設業協会賠償責任保険加入製品とする。
 本製品は、ISO9001認証取得企業製品とする。
 本製品は、（株）中村製作所製品同等品以上とする。

改訂事項			検図	設計	製図	単位	尺度	名称	ユニットベンチ（ヒノキ）	分類	株式会社 中村製作所 NAKAMURA MFG. CORPORATION				
ベースPL追加	06.10.23	小川	伊藤		岩満	mm	図示	型番	MB-C18	図面番号	MBC18-301B	JOB	STD:1400-1	DWG SIZE	A3
特記事項変更	05.03.19	瀬戸	番号	1/1	備考	据置式		年月日	04.10.19						