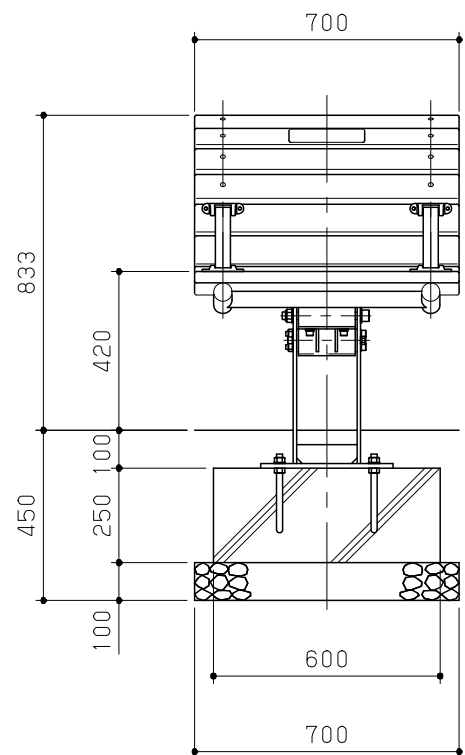
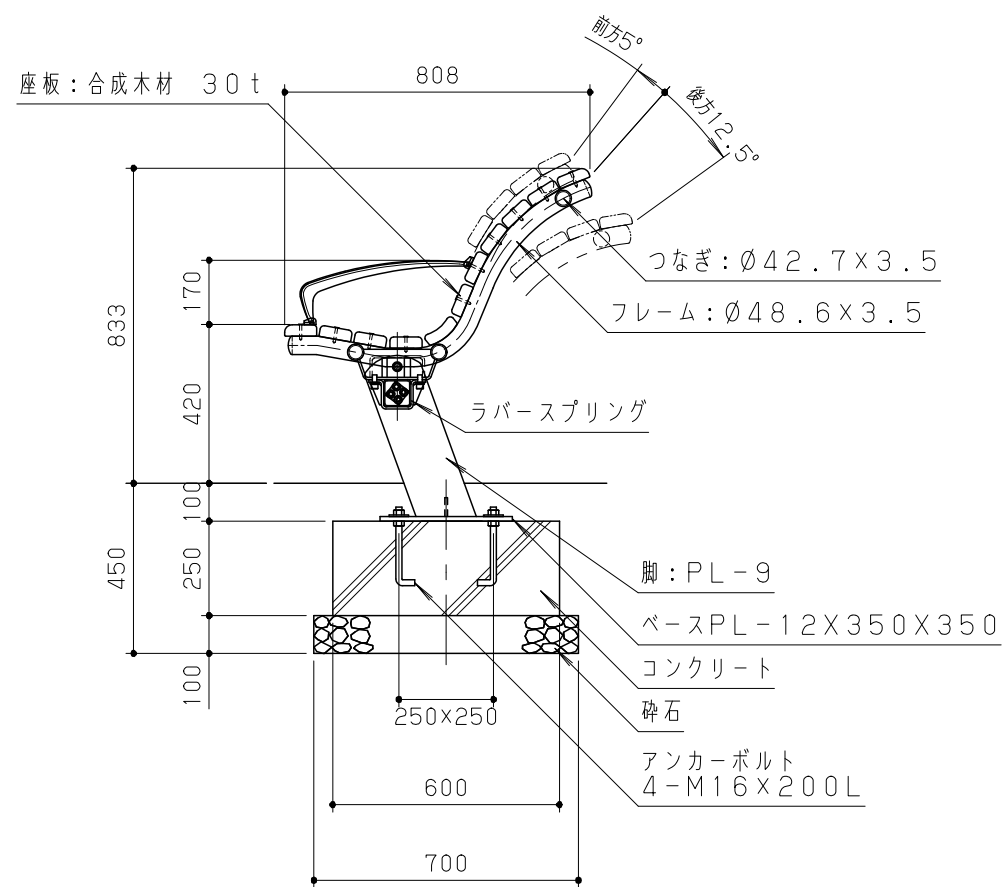


平面図 S = 1/20



立面図 S = 1/20



断面図 S = 1/20

合成木材は、木粉入り再生プラスチック（ポリプロピレン系、色：サンディーブラウン）とし、「再生有機系建材認定基準」適合品とする。
鋼材は、電気亜鉛メッキ処理の上、ポリエステル樹脂粉体塗装（ダークグレー）仕上げとする。
アルミ合金鋳物は、AC3Aとし、ウレタン樹脂塗料塗装（ダークグレー）仕上げとする。
本製品は、（一社）日本公園施設業協会賠償責任保険加入製品とする。
本製品は、ISO9001認証取得企業製品とする。
本製品は、（株）中村製作所製品同等品以上とする。

改訂事項			検図	設計	製図	単位	尺度	名称	合成木材ベンチ	分類	A-STD01			
			岩満	小川	小川	mm	図示	型番	MBR-07SG	図面番号	MBR07SGR-301A			
座板ピッチ変更			18.02.13	中島	番号	1/1	備考	RC基礎		年月日	17.07.25	JOB	STD	DWG SIZE A3