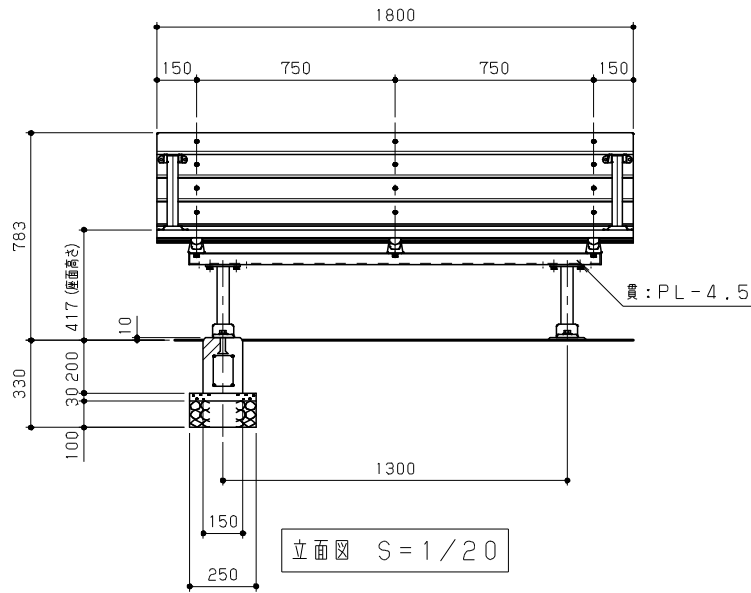
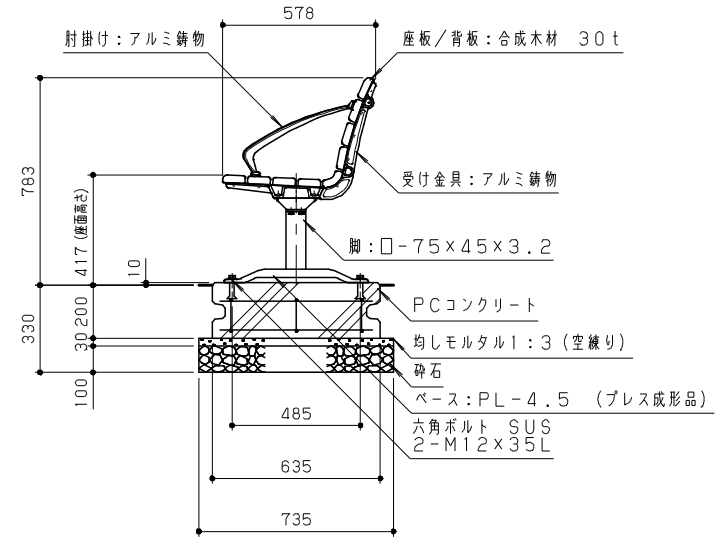


平面図 S = 1/20



立面図 S = 1/20



側断面図 S = 1/20

木材は、木粉入り再生プラスチック（ポリプロピレン系・色：サンディーブラウン）とし、「再生有機系建材認定基準」適合品とする。  
 鋼材は、電気亜鉛メッキ処理の上、ポリエステル樹脂粉体塗装（ダークグレー）仕上げとする。  
 アルミ合金鋳物は、AC3Aとし、ウレタン樹脂塗料塗装（ダークグレー）仕上げの上、肘掛けのみ抗菌・抗ウイルスコーティングとする。  
 本製品は、（一社）日本公園施設業協会賠償責任保険加入製品とする。  
 本製品は、ISO9001認証取得企業製品とする。  
 本製品は、（株）中村製作所製品同等品以上とする。

| 改訂事項 |  |  |  | 検図 | 設計  | 製図 | 単位         | 尺度 | 名称 | ベンチ(合成木材)   | 分類   | 株式会社 中村製作所<br>NAKAMURA MFG. CORPORATION |                 |         |          |    |
|------|--|--|--|----|-----|----|------------|----|----|-------------|------|---|-----------------|---------|----------|----|
|      |  |  |  | 岩満 | 岩満  | 中島 | mm         | 図示 | 型番 | MBR-18iDK-B | 図面番号 | A-STD01                                 | MBR18iDKBP-3010 |         |          |    |
|      |  |  |  | 番号 | 1/1 | 備考 | PC基礎:T12-S |    |    | 肘掛け付        | 年月日  | 2022.06.01                              | JOB             | STD+OPT | DWG SIZE | A3 |