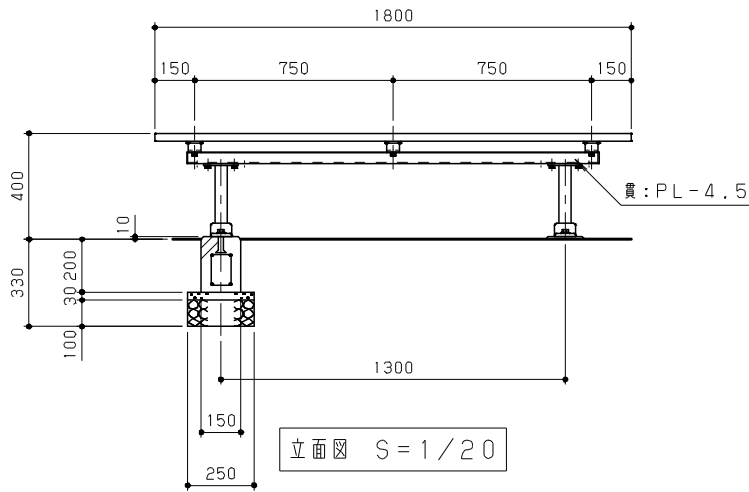
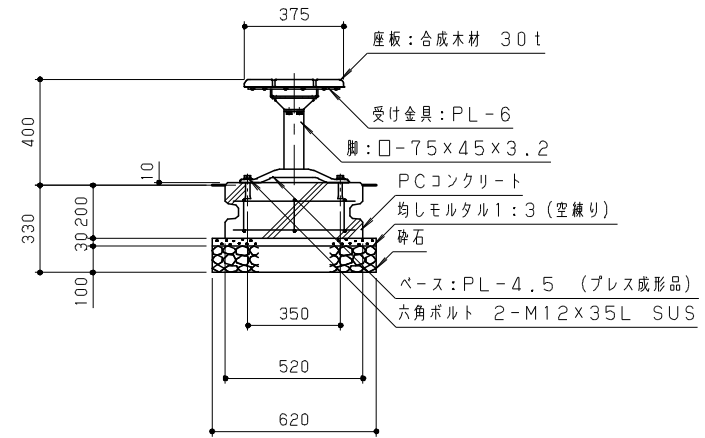


平面図 S = 1/20



立面図 S = 1/20



側断面図 S = 1/20

木材は、木粉入り再生プラスチック（ポリプロピレン系・色：サンディーブラウン）とし、「再生有機系建材認定基準」適合品とする。  
 鋼材は、電気亜鉛メッキ処理の上、ポリエステル樹脂粉末塗装（ダークグレー）仕上げとする。  
 本製品は、（一社）日本公園施設業協会賠償責任保険加入製品とする。  
 本製品は、ISO9001認証取得企業製品とする。  
 本製品は、（株）中村製作所製品同等品以上とする。

改訂事項			検図	設計	製図	単位	尺度	名称	ベンチ (合成木材)	分類	A-STD01					
			岩満	岩満	中島	mm	図示	型番	MBR-18iF-B	図面番号	MBR18iFBP-3010					
			番号	1/1	備考	PC基礎: T11-F				年月日	2022.06.01		JOB	STD	DWG SIZE	A3

