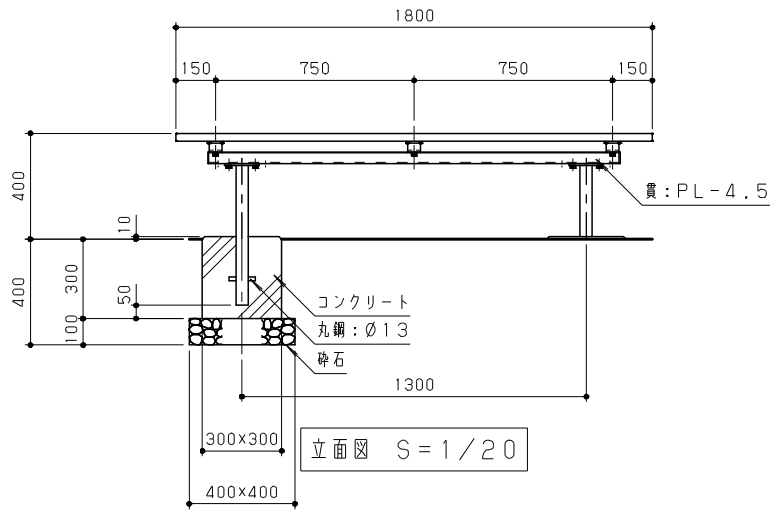
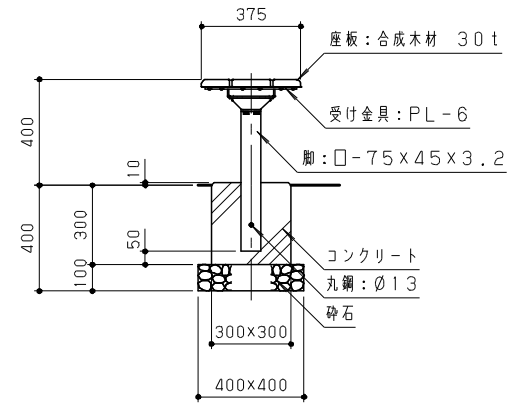


平面図 S = 1/20



立面図 S = 1/20



側断面図 S = 1/20

木材は、木粉入り再生プラスチック（ポリプロピレン系・色：サンディーブラウン）とし、「再生有機系建材認定基準」適合品とする。  
 鋼材は、電気亜鉛メッキ処理の上、ポリエステル樹脂粉末塗装（ダークグレー）仕上げとする。  
 本製品は、（一社）日本公園施設業協会賠償責任保険加入製品とする。  
 本製品は、ISO9001認証取得企業製品とする。  
 本製品は、（株）中村製作所製品同等品以上とする。

| 改訂事項 |  |  | 検図 | 設計  | 製図 | 単位   | 尺度 | 名称 | ベンチ（合成木材）  | 分類   | A-STD01        |     |   |             |
|------|--|--|----|-----|----|------|----|----|------------|------|----------------|-----|---|-------------|
|      |  |  | 岩満 | 岩満  | 中島 | mm   | 図示 | 型番 | MBR-18iF-S | 図面番号 | MBR18iFSR-3010 |     |  |             |
|      |  |  | 番号 | 1/1 | 備考 | RC基礎 |    |    |            | 年月日  | 2022.06.01     | JOB | STD   | DWG SIZE A3 |