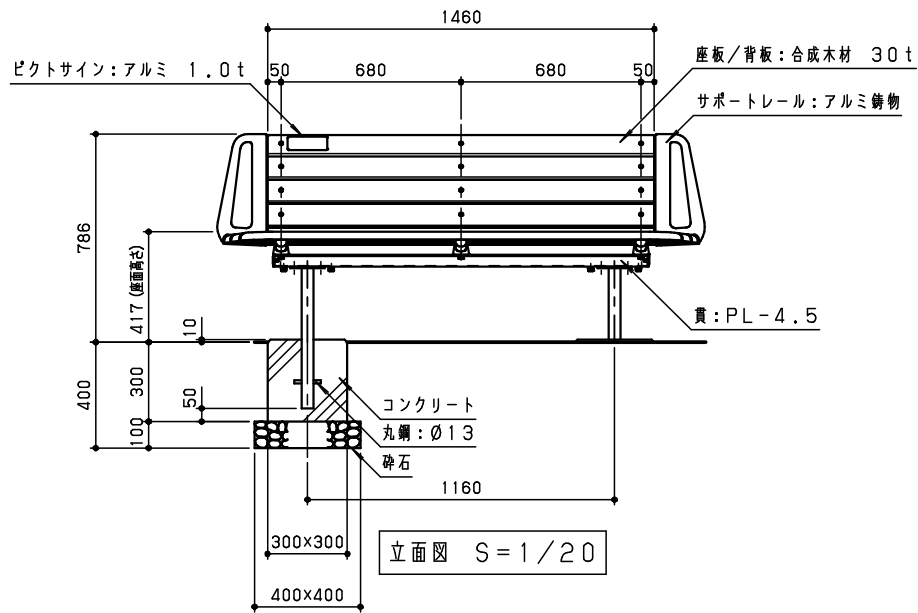
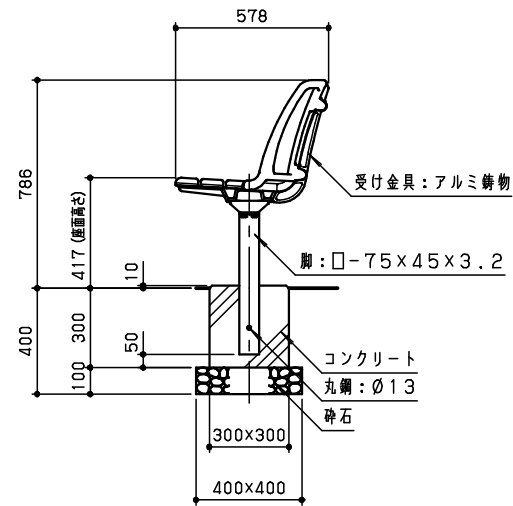


平面図 S=1/20



立面図 S=1/20



側断面図 S=1/20

木材は、木粉入り再生プラスチック（ポリプロピレン系・色：サンディーブラウン）とし、「再生有機系建材認定基準」適合品とする。
 鋼材は、電気亜鉛メッキ処理の上、ポリエステル樹脂粉末塗装（ダークグレー）仕上げとする。
 アルミ合金鋳物は、AC3Aとし、ウレタン樹脂塗料塗装（ダークグレー/シトロンイエロー）仕上げの上、サポートレールのみ抗菌・抗ウイルスコーティングとする。
 本製品は、（一社）日本公園施設業協会賠償責任保険加入製品とする。
 本製品は、ISO9001認証取得企業製品とする。
 本製品は、（株）中村製作所製品同等品以上とする。

改訂事項		検図	設計	製図	単位	尺度	名称	パンチ(合成木材)	分類	株式会社 中村製作所 NAKAMURA MFG. CORPORATION			
		岩満	岩満	中島	mm	図示	型番	MBR-18iU-S	図面番号	A-STD01	MBR18iUSR-301A		
ピクトサイン PL厚み誤記修正	23.02.01	本間	番号	1/1	備考	RC基礎			年月日	2022.06.01	JOB	STD	DWG SIZE A3