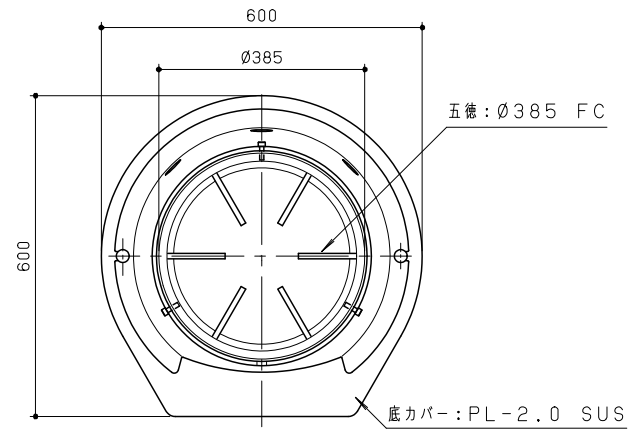
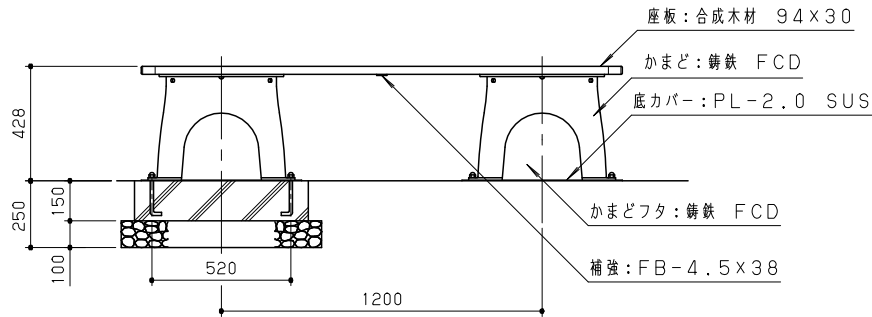


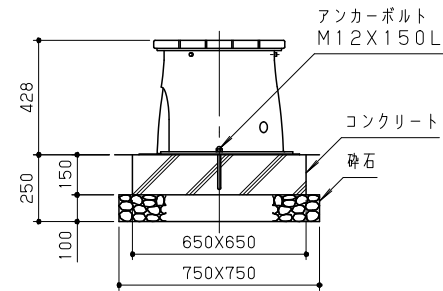
平面図 S=1/20



かまど使用時平面図 S=1/10



正面図 S=1/20



側面図 S=1/20

木材は、木粉入り再生プラスチック（ポリプロピレン系、色：サンディーブラウン）とし、「再生有機系建材認定基準」適合品とする。  
 鋼材は、電気亜鉛メッキ処理の上、ポリエステル樹脂粉体塗装（ダークグレー）仕上げとする。  
 かまどは、鑄鉄FCDとし、ポリエステル粉体塗装（ダークグレー）仕上げとする。  
 五徳は、鑄鉄FCとし、ポリエステル粉体塗装（ダークグレー）仕上げとする。  
 底カバーは、ステンレス（SUS304）とし、2B材とする。  
 本製品は、（一社）日本公園施設業協会賠償責任保険加入製品とする。  
 本製品は、ISO9001認証取得企業製品とする。  
 本製品は、（株）中村製作所製品同等品以上とする。

改訂事項			検図	設計	製図	単位	尺度	名称	かまどベンチ	分類	A-STD09		
			井上	七井	小川	mm	図示	型番	MBR-B18KMP-F	図面番号	MBRB18KMPF-3010		
			番号	1/1	備考		専用フタ付			年月日	2016.06.14		 株式会社 中村製作所 NAKAMURA MFG. CORPORATION
										JOB	STD	DWG SIZE	