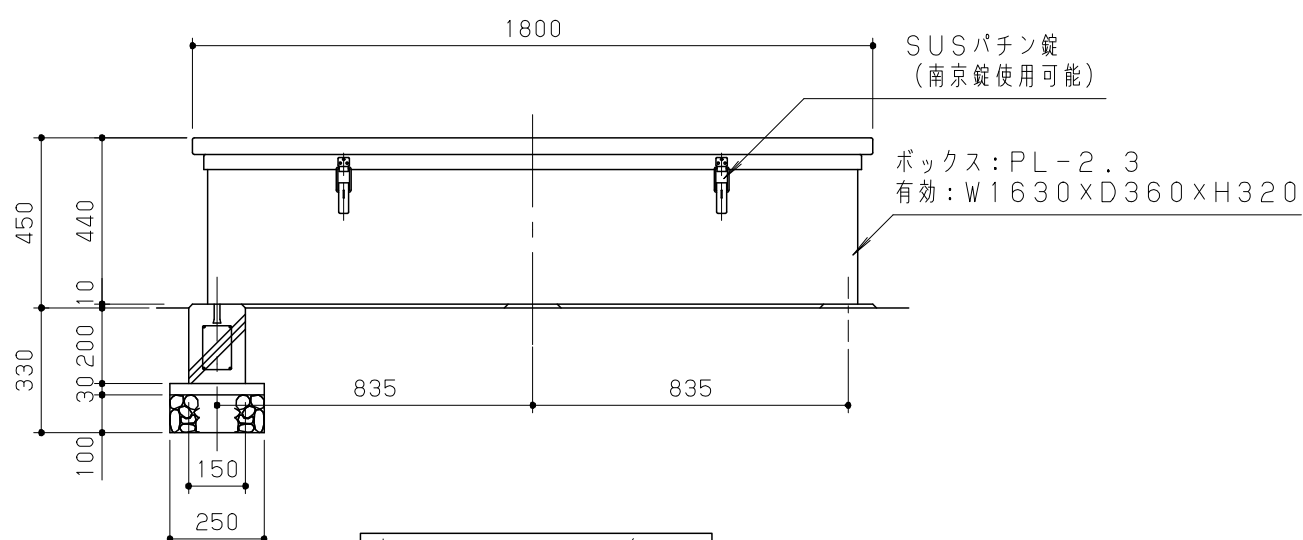
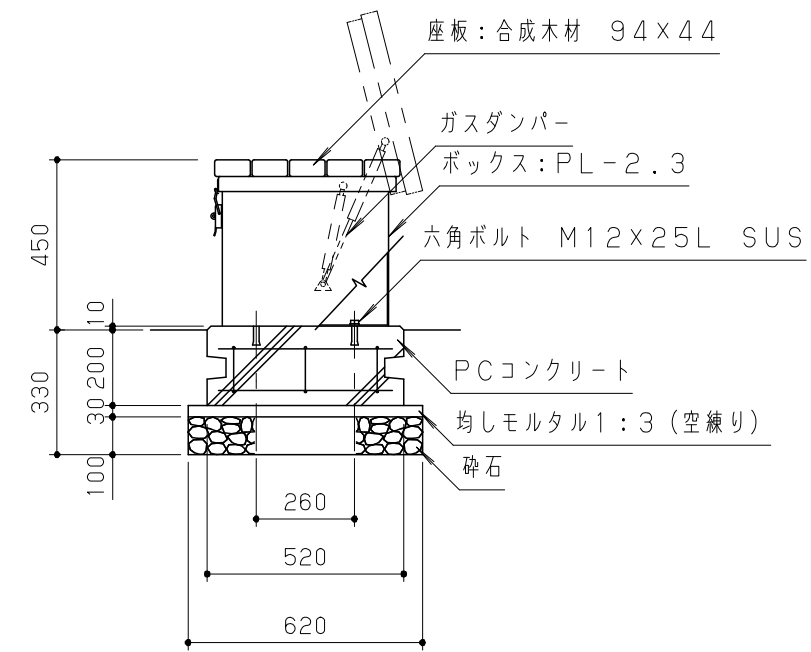


平面図 S = 1/20



立面図 S = 1/20



側面図 S = 1/20

合成木材は、木粉入り再生プラスチック（ポリプロピレン系、色：サンディーブラウン）とし、「再生有機系建材認定基準」適合品とする。
 木材角面は、全てR面取りとする。
 鋼材は、電気亜鉛メッキ処理の上、ポリエステル粉体塗装（ダークグレー）仕上げとする。
 本製品は、（一社）日本公園施設業協会賠償責任保険加入製品とする。
 本製品は、ISO9001認証取得企業製品とする。
 本製品は、（株）中村製作所製品同等品以上とする。

改訂事項			検図	設計	製図	単位	尺度	名称	収納ベンチ（合成木材）	分類	A-STD09		
合成木材 色追記	16.06.14	小川	井上	砂川	中島	mm	図示	型番	MBR-B18TR	図面番号	MBRB18TRP-301C		
収納ボックス 有効寸法追記	13.11.06	小川	番号	1/1	備考	PC基礎：T11-ME			年月日	08.08.08	JOB	STD	DWG SIZE A3

