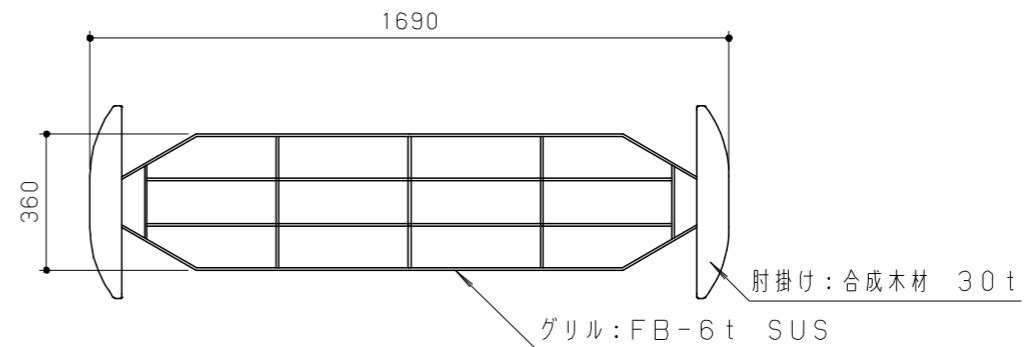
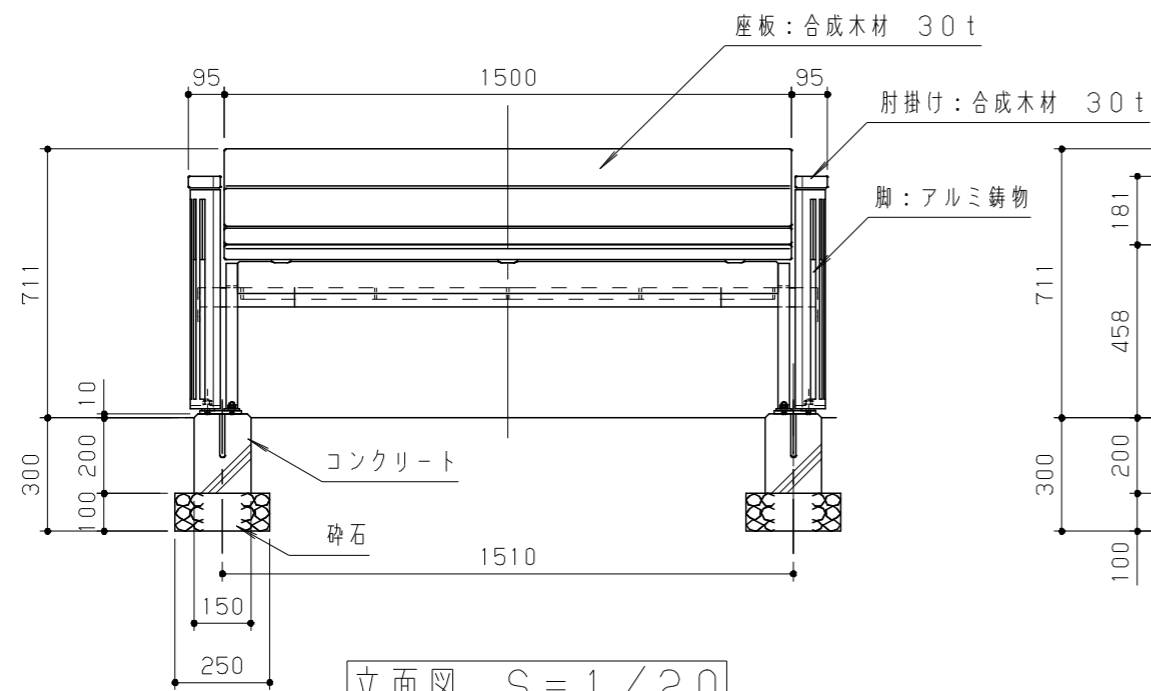


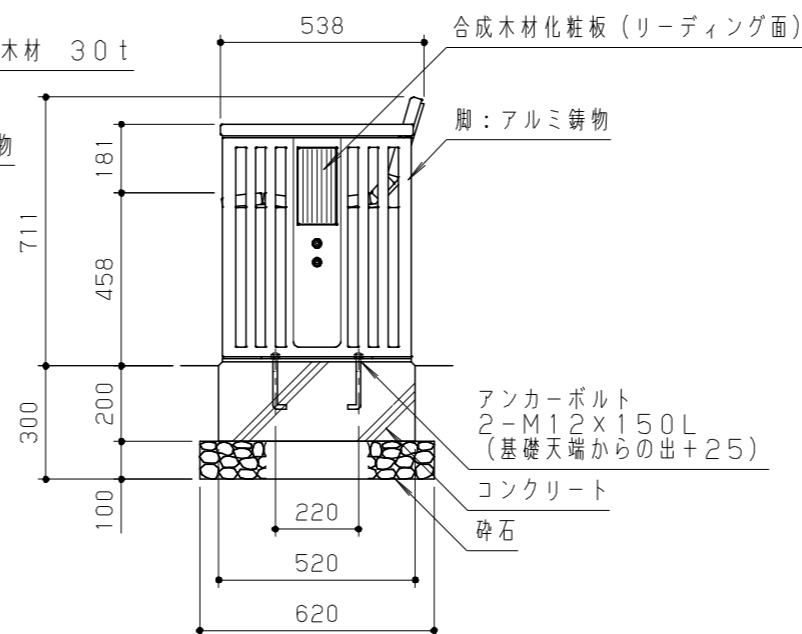
平面図 S = 1/20



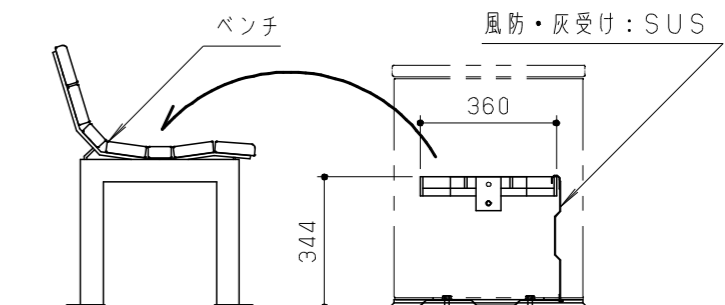
かまど使用時平面図 S = 1/20



立面図 S = 1/20



側面図 S = 1/20



かまど使用時断面図 S = 1/20

合成木材は、木粉入り再生プラスチック（ポリプロピレン系、色：サンディーブラウン）とし、「再生有機系建材認定基準」適合品とする。
 鋼材は、電気亜鉛メッキ処理の上、ポリエステル樹脂粉末塗装（ダークグレー）仕上げとする。
 グリルは、ステンレス鋼（SUS304）とし、2B仕上げとする。
 アルミ鋳物はAC3Aとし、ウレタン樹脂塗料塗装（チャコールグレー）仕上げとする。
 本製品は、（一社）日本公園施設業協会賠償責任保険加入製品とする。
 本製品は、ISO9001認証取得企業製品とする。
 本製品は、（株）中村製作所製品同等品以上とする。

改訂事項			検図	設計	製図	単位	尺度	名称	かまどベンチ (合成木材)	分類	A-STD09		
アンカーボルトの寸法追記	22.02.01	中島	岩満	瀬戸	小川	mm	図示	型番	MBR-BS15KM	図面番号	MBRBS15KMR-301C		
グリル変更	18.04.09	西村	番号	1/1	備考	RC基礎		年月日	17.07.11	JOB	STD	DWG SIZE	A3

