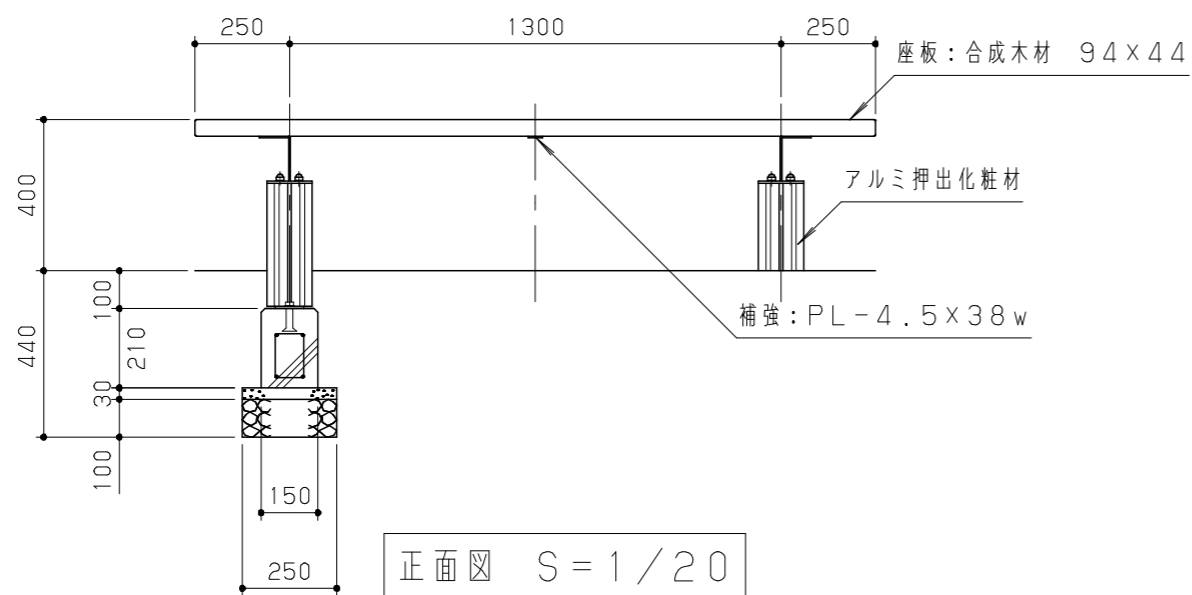
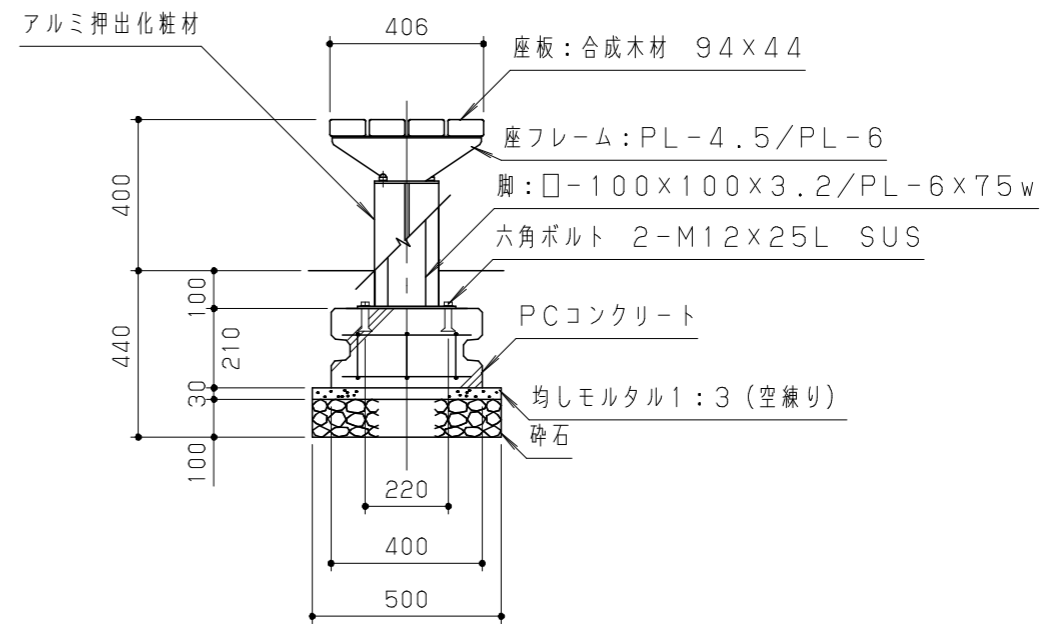


平面図 S = 1/20




正面図 S = 1/20



側面図 S = 1/20

合成木材は、木粉入り再生プラスチック（ポリプロピレン系、色：サンディーブラウン）とし、「再生有機系建材認定基準」適合品とする。
 座フレームは、電気亜鉛メッキ処理の上、ポリエステル樹脂粉体塗装（ダークグレー）仕上げとする。
 脚は、溶融亜鉛メッキ処理とする。
 アルミ押出化粧材は、アルマイト（シャンパンシルバー）仕上げとする。
 本製品は、（一社）日本公園施設業協会賠償責任保険加入製品とする。
 本製品は、ISO9001認証取得企業製品とする。
 本製品は、（株）中村製作所製品同等品以上とする。

| 改訂事項 | | 検図 | 設計 | 製図 | 単位 | 尺度 | 名称 | 合成木材ベンチ | 分類 | A-STD01 | |  株式会社 中村製作所 NAKAMURA MFG. CORPORATION |
|--------------|--|----|-----|----|-------------|----|-----|------------|------|-----------------|-----|--|
| | | 岩満 | | 本間 | mm | 図示 | 型番 | MBR-C18AKA | 図面番号 | MBRC18AKAP-3010 | | |
| 取付ボルト変更/型番変更 | | 番号 | 1/1 | 備考 | PC基礎：T10-VF | | 年月日 | 2021.04.20 | | JOB | STD | DWG SIZE A3 |