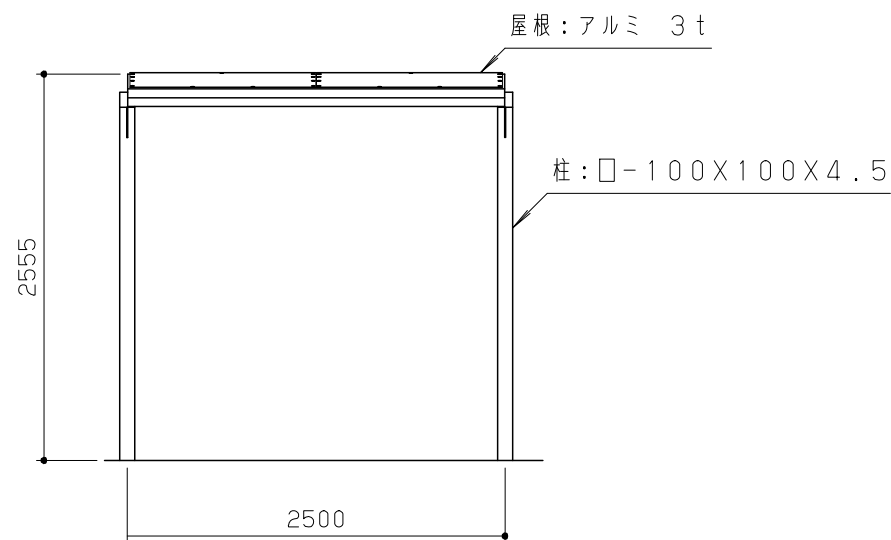
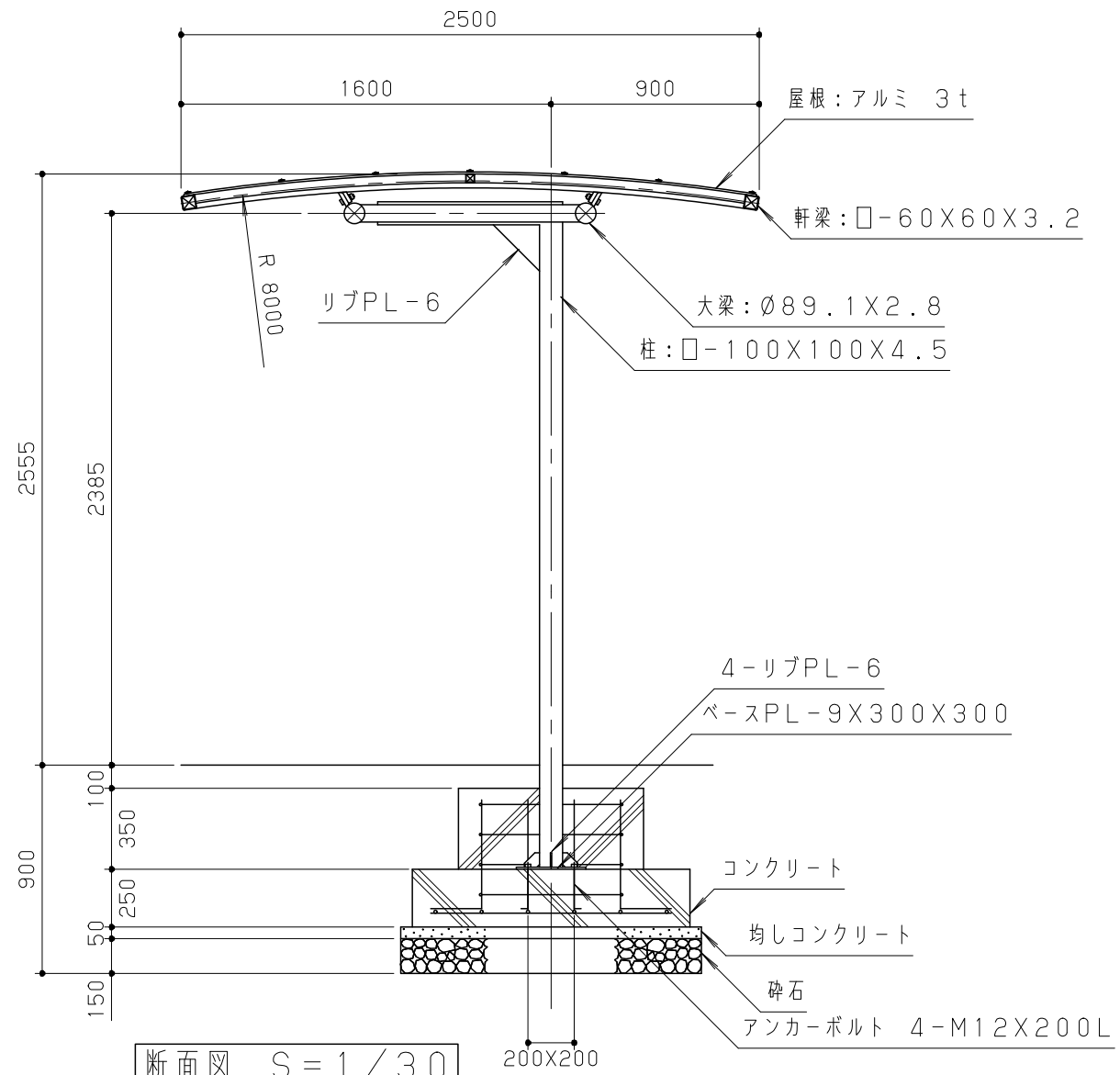


屋根伏図 S = 1/50

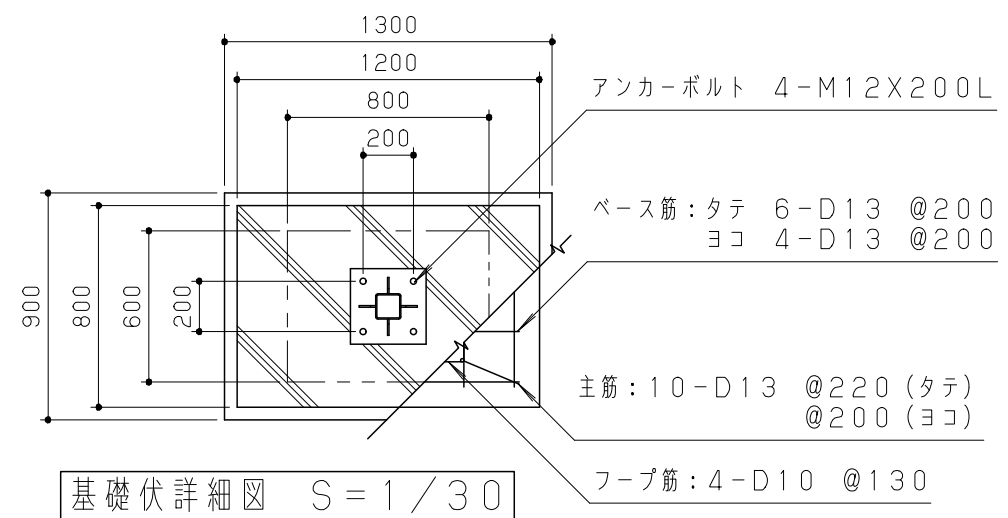


立面図 S = 1/50

屋根はアルミ板材とし、アルマイト処理品（ブロンズ）とする。
 鋼材は、電気亜鉛メッキ処理の上、ポリエステル樹脂粉体塗装（チャコールグレー）仕上げとする。
 本製品は、（社）日本公園施設業協会賠償責任保険加入製品とする。
 本製品は、ISO9001認証取得企業製品とする。
 本製品は、（株）中村製作所製品同等品以上とする。



断面図 S = 1/30



基礎伏詳細図 S = 1/30

改訂事項		検図	設計	製図	単位	尺度	名称	マルチシェルター	分類	B-STD05	 株式会社 中村製作所 NAKAMURA MFG. CORPORATION			
		岩満		高橋	mm	図示	型番	MS-25A	図面番号	MS25A-3010				
		番号	1/1	備考					年月日	12.03.31		JOB	STD	DWG SIZE