

No	名称	仕様	数量
1	切妻屋根	□-75×45×3.2垂鉛×鋼管	1
2	1625ウェアスライダ-	ポリチレン回転成形品	1
3	1220ウェアスライダ-	ポリチレン回転成形品	1
4	1220アーチ型クライマ-W: H	合成木材105×30	1
5	1625くるくるボール	φ42.2×2.3垂鉛×鋼管	1
6	1220スネークボール	φ42.2×2.3垂鉛×鋼管	1
7	木製フェンスD	合成木材105×30	1
8	サイドウェアフットソールD	φ34×3.2垂鉛×鋼管	1
9	405ステップパネルN: H	ポリチレン板 19t	1
10	3040ポスト C	φ127×3アルミ押出管	3
11	3445ポスト C	φ127×3アルミ押出管	1
12	4260ポスト (キャップ無)	φ127×3アルミ押出管	4
0	三角デッキW	合成木材105×30	2
0	四角デッキW	合成木材105×30	1

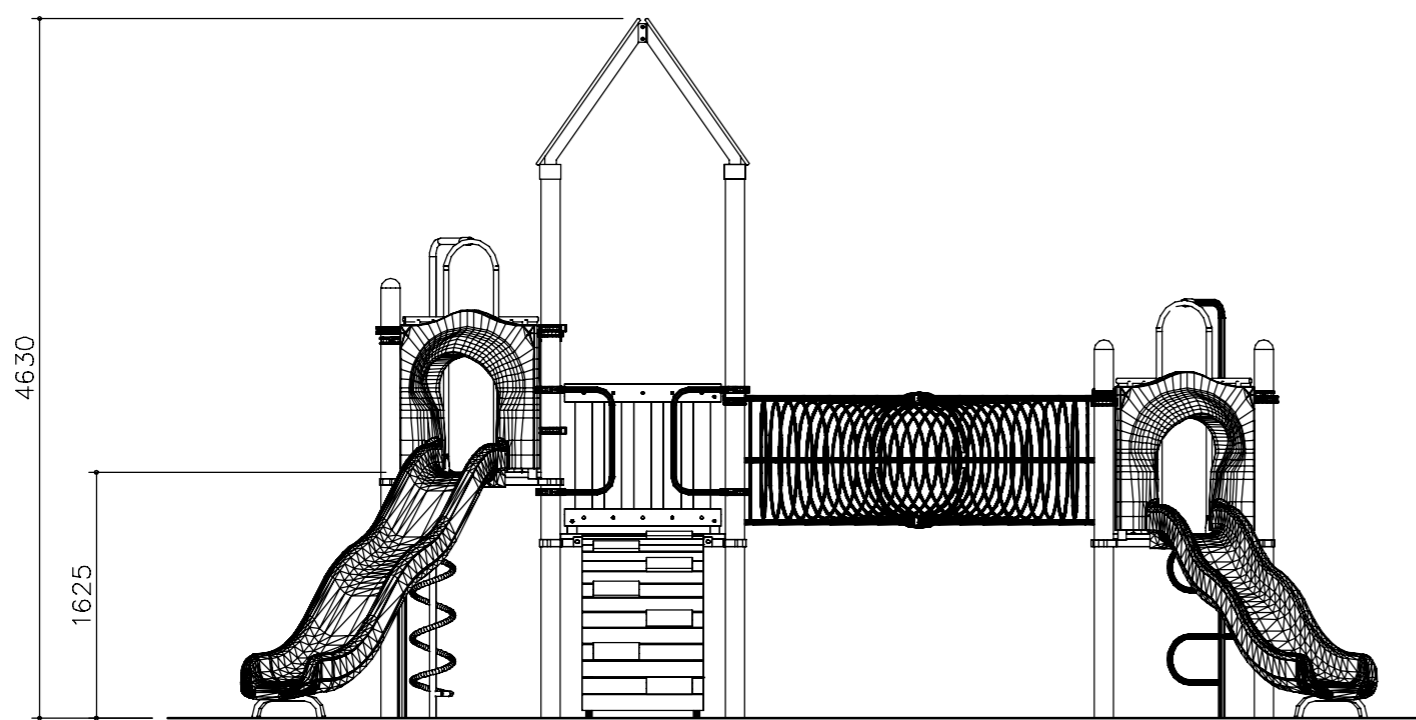
平面図 S=1/50

安全領域を示す

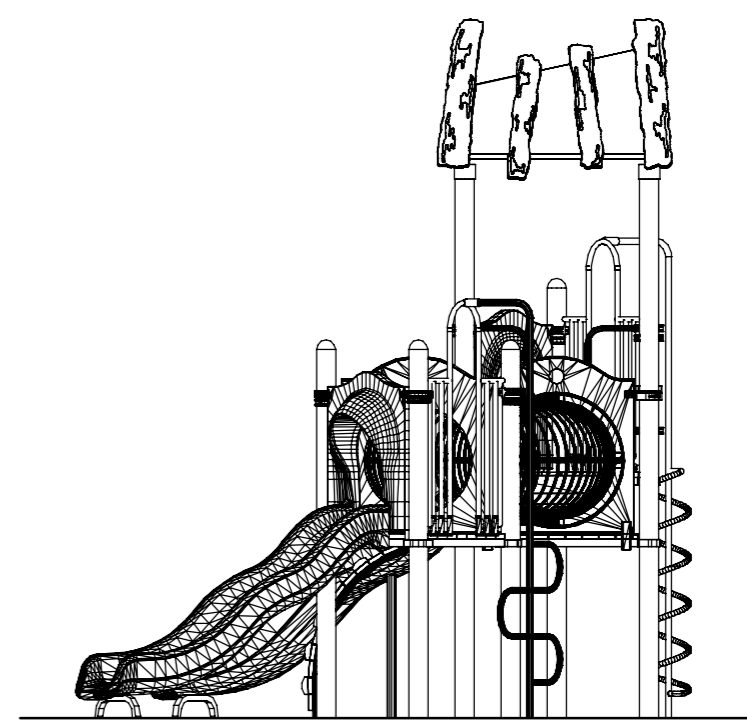
- ※ 木材は、木粉入り再生プラスチック（ポリプロピレン系、色：サンディーブラウン）とし、「再生有機系建材認定基準」適合品とする。
- ※ 垂鉛メッキ鋼管／鋼板／アルミ押出管は、ポリエステル粉体塗装仕上げとする。
- ※ ボルト・ナット類は、全てステンレスとする。
- ※ アクセサリー類の形状寸法は、設計値と異なる場合があります。
- ※ 本製品は、遊具の安全に関する規準JPFA-SP-S: 2024適合製品とする。
- ※ 本製品は、ISO9001認証取得企業製品とする。
- ※ 本製品は、（一社）日本公園施設業協会賠償責任保険加入製品とする。
- ※ 本製品は、（株）中村製作所製品同等品以上とする。

- ・ 本製品の利用対象年齢は、6～12才とする。
- ・ 安全領域内には、障害物等はないものとし、落下高さに見合った衝撃吸収性能を有する素材を敷設する。


E	特記仕様変更	24.04.30	砂川												
D	合成木材仕様/型番変更	23.03.31	砂川	名称	ネイチャービルダー	分類	NPE: STD	尺度	図示	株式会社 中村製作所 NAKAMURA MFG. CORPORATION	設計	松坂	改訂		
C	対象年齢表記変更	21.10.22	砂川	型番	NBR-026S	図面番号	NBR026S-301E	単位	mm		製図	松坂			
B	ジャラ特記事項変更	17.08.01	安藤	備考	対象年齢6～12才			SIZE	A3	部署	設計室	13.06.12	検図	小川	
A	特記仕様変更	14.12.01	森												
改訂事項		改訂日	担当												

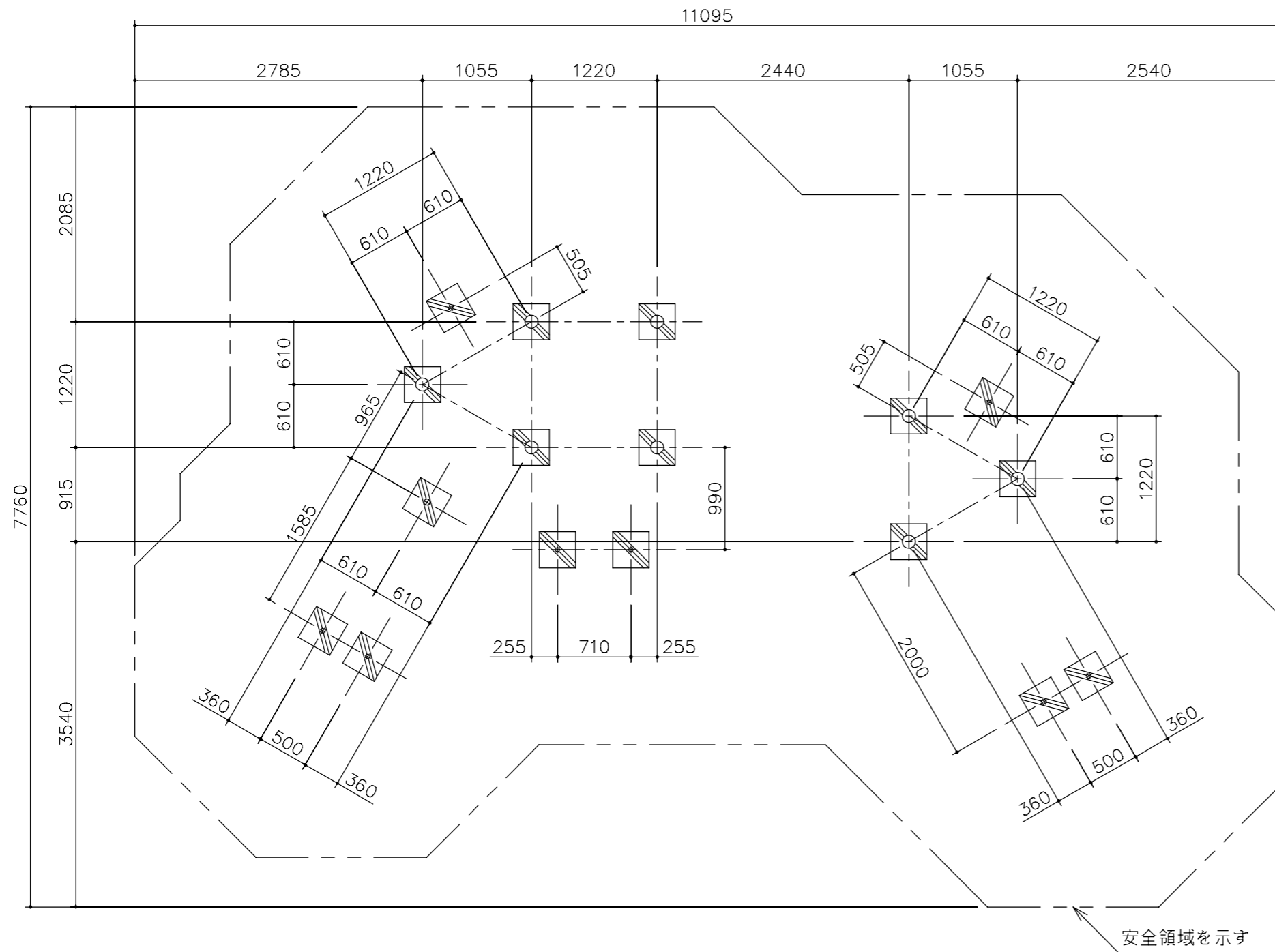


立面図 S=1/50

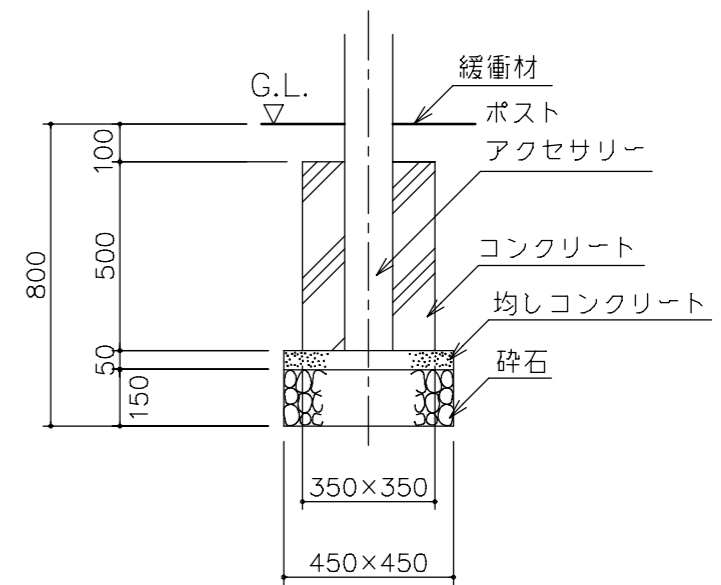


側面図 S=1/50

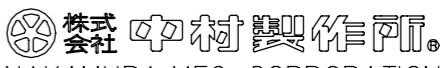
D				名称	ネイチャービルダー	分類	NPE: STD	尺度	図示	 株式会社 中村製作所 NAKAMURA MFG. CORPORATION	設計	松坂	改訂	
C				型番	NBR-026	図面番号	NBR026-302A	単位	mm		製図	松坂	A	
B				備考				SIZE	A3	部署	設計室	13.06.12		検図
A	合成木材仕様/型番変更	23.03.31	砂川	改訂事項	改訂日	担当								



基礎伏図 S=1/50



基礎断面標準図 S=1/20

D				名称	ネイチャービルダー	分類	NPE: STD	尺度	図示	 株式会社 中村製作所 NAKAMURA MFG. CORPORATION	設計	松坂	改訂	
C				型番	NBR-026	図面番号	NBR026-303B	単位	mm		製図	松坂	B	
B	合成木材仕様/型番変更	23.03.31	砂川	備考				SIZE	A3	部署	設計室	13.06.12		検図
A	ウェーブスライダー基礎位置変更	17.3.29	酒井麻											
改訂事項		改訂日	担当											