

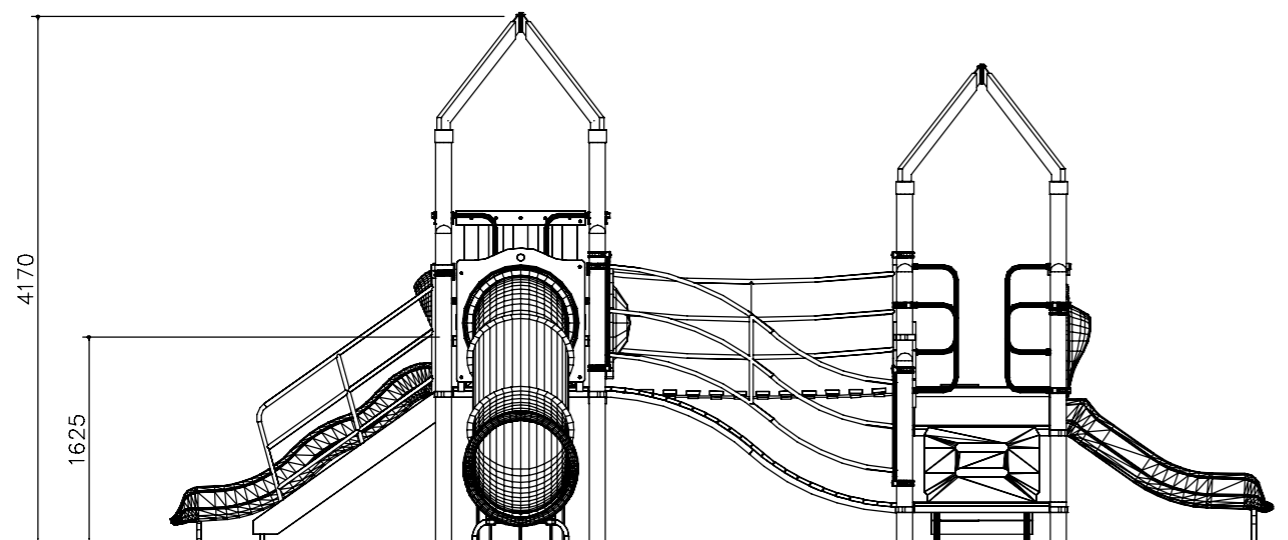
平面図 S=1/60

安全領域を示す

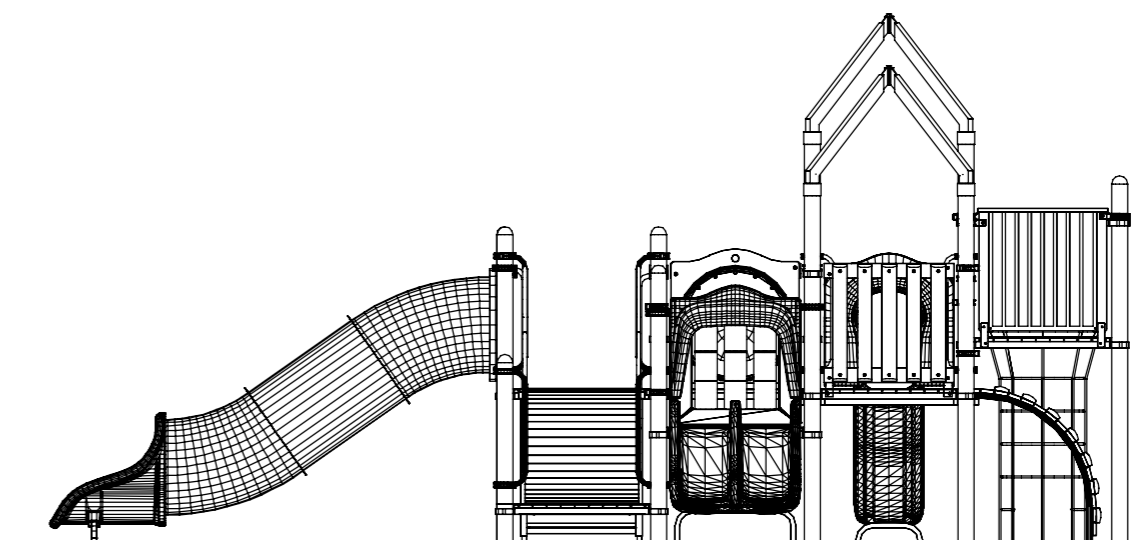
No	名称	仕様	数量
1	ルーバー屋根	□-100×50×3.2垂鉛メッキ鋼管	2
2	1220ウェーブスライダ	ポリチレン回転成形品	1
3	915ダブルスライダ	ポリチレン回転成形品	1
4	1220トリプルスライダ	ポリチレン回転成形品	1
5	915ウェーブデッキ	合成木材105×30	1
6	2440ぐらぐらブリッジ	合成木材105×30	1
7	1220アーチブリックW:H	合成木材105×30	1
8	1220階段W	合成木材105×30	1
9	木製フェンスD	合成木材105×30	3
10	スチールガードW D	φ34×3.2垂鉛メッキ鋼管	2
11	ハバパネルD	ポリチレン回転成形品	1
12	O×パネルD	ポリチレン回転成形品	1
13	610ステップパネルN:H	ポリチレン板 19t	1
14	405ステップパネルN:H	ポリチレン板 19t	1
15	*305キックプレート	PL-3垂鉛メッキ鋼板	1
16	ネットホルダーW	合成木材105×30	1
17	3855ポスト(キャップ無)	φ127×3アルミ押出管	4
18	3445ポスト(キャップ無)	φ127×3アルミ押出管	4
19	3445ポスト	φ127×3アルミ押出管	2
20	3040ポスト	φ127×3アルミ押出管	4
21	2735ポスト	φ127×3アルミ押出管	2
22	2025ポスト	φ127×3アルミ押出管	1
23	905ポスト(フラットキャップ)	φ127×3アルミ押出管	1
0	四角デッキW	合成木材105×30	6

- ※ 木材は、木粉入り再生プラスチック(ポリプロピレン系、色:サンディーブラウン)とし、「再生有機系建材認定基準」適合品とする。
  - ※ 垂鉛メッキ鋼管/鋼板/アルミ押出管は、ポリエステル粉体塗装仕上げとする。
  - ※ ボルト・ナット類は、全てステンレスとする。
  - ※ アクセサリー類の形状寸法は、設計値と異なる場合があります。
  - ※ 本製品は、遊具の安全に関する規準JPFA-SP-S:2024適合製品とする。
  - ※ 本製品は、(一社)日本公園施設業協会賠償責任保険加入製品とする。
  - ※ 本製品は、ISO9001認証取得企業製品とする。
  - ※ 本製品は、(株)中村製作所製品同等品以上とする。
- ・ 本製品の利用対象年齢は、6~12才とする。
  - ・ 安全領域内には、障害物等はないものとし、落下高さに見合った衝撃吸収性能を有する素材を敷設する。


G	ジャラ特記事項変更	17.08.01	安藤											
F	インターステップ→ステップパネルに変更	15.01.09	村上	i	特記仕様変更	24.04.19	砂川							
E	特記仕様変更	14.12.01	森	H	合成木材仕様/型番変更	23.03.31	砂川							
D	仕様追記	11.11.28	森											
C	木製フェンスジャラ材断面変更	10.09.03	瀬戸											
B	対象年齢・905ポスト	09.07.07	砂川											
A	ポスト長・基礎変更	05.09.30	瀬戸											
改訂事項		改訂日	担当	名称	ネイチャービルダー	分類	NPE:STD	尺度	図示	株式会社 中村製作所 NAKAMURA MFG. CORPORATION		設計		改訂
				型番	NBR-041	図番番号	NBR041-301i	単位	mm	部署	設計室	製図	砂川	
				備考				SIZE	A3		05.09.30	検図	岩満	

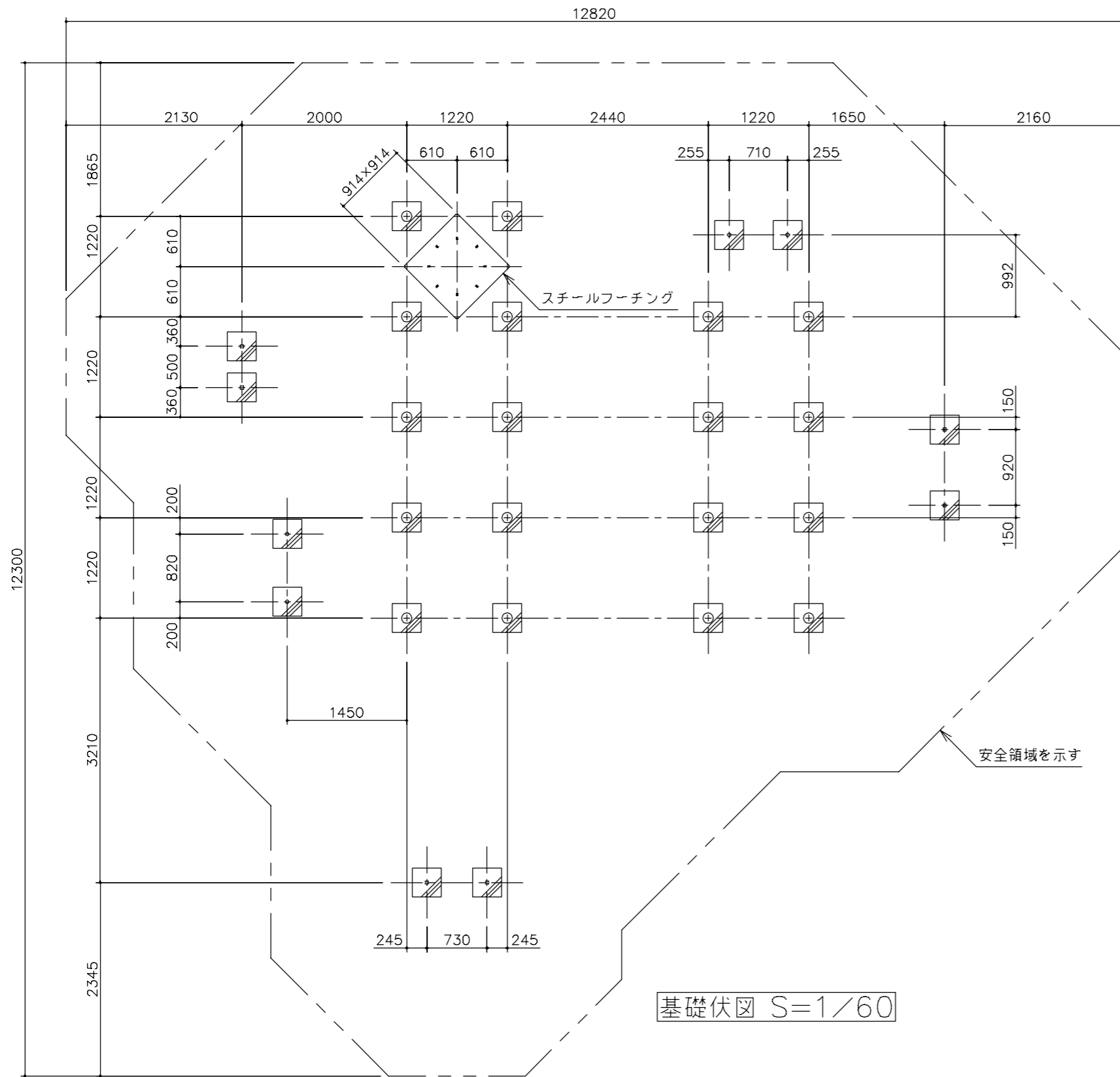


立面図 S=1/60

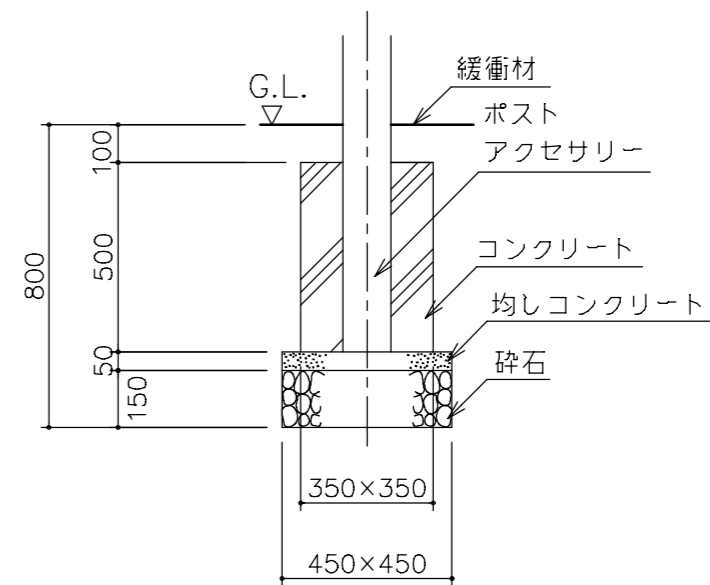


側面図 S=1/60

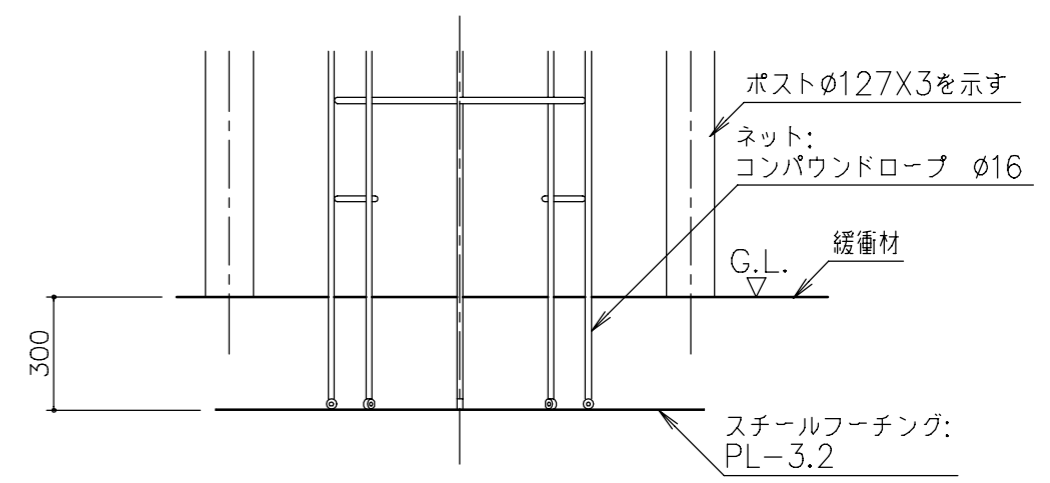
D				名称	ネイチャービルダー	分類	NEP: STD	尺度	図示	 <b>株式会社 中村製作所</b> NAKAMURA MFG. CORPORATION	設計		改訂	
C	合成木材仕様/型番変更	23.03.31	砂川	型番	NBR-041	図面番号	NBR041-302C	単位	mm		製図	砂川		C
B	インターステップ→ステップパネルに変更	15.01.09	村上	備考				SIZE	A3		検図	岩満		
A	ポスト長・基礎変更	05.09.30	瀬戸							部署	設計室	05.09.30		
改訂事項		改訂日	担当											



基礎伏図 S=1/60



基礎断面標準図 S=1/20



スチールフーチング詳細図 S=1/20

(ネットホールデッキ)

D				名称	ネイチャービルダー	分類	NPE: STD	尺度	図示		設計		改訂	
C	合成木材仕様/型番変更	23.03.31	砂川	型番	NBR-041	図面番号	NBR041-303C	単位	mm		製図	砂川		
B	安全領域追記	12.10.31	松坂	備考				SIZE	A3	部署	設計室	05.09.30	検図	岩満
A	ポスト長・基礎変更	05.09.30	瀬戸											
改訂事項		改訂日	担当											