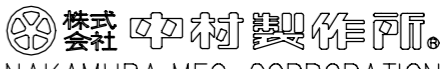
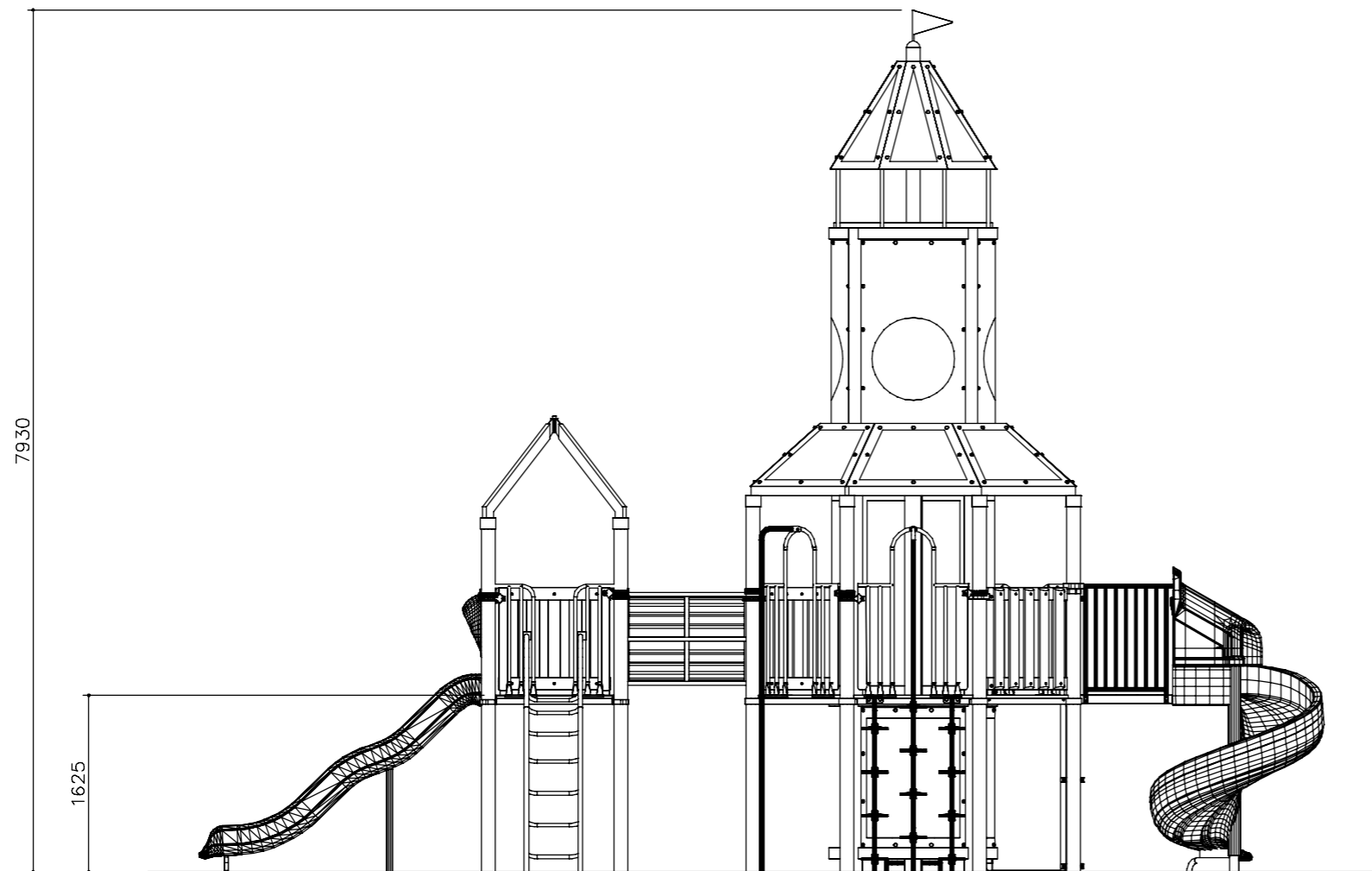


平面図 S=1/60

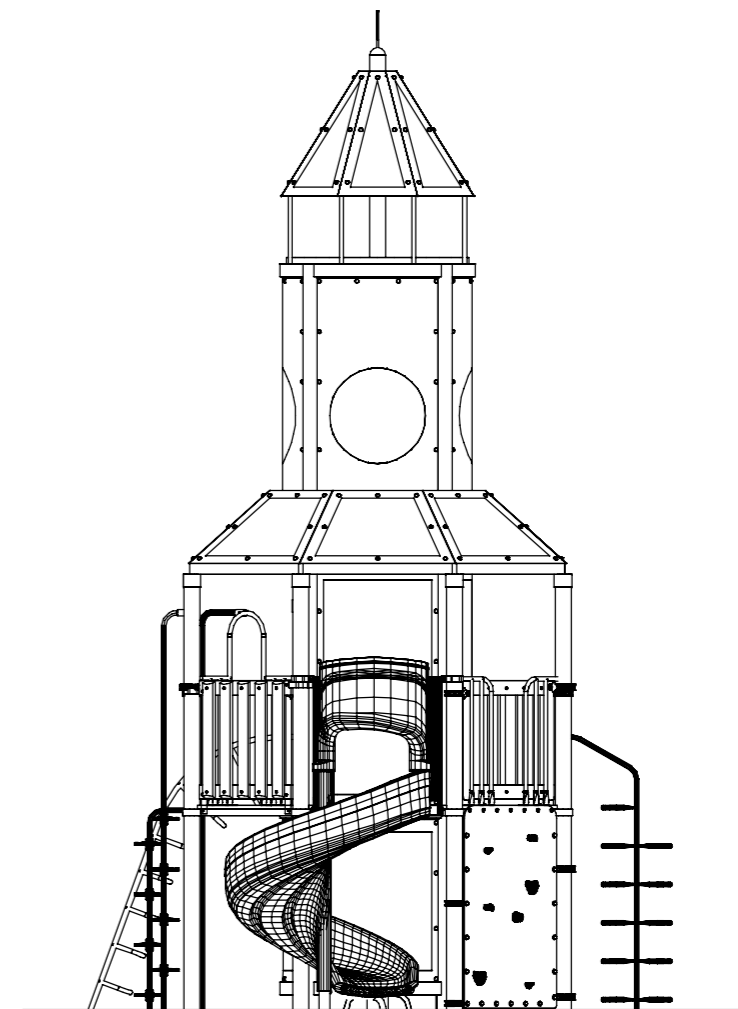
No	名称	仕様	数量
1	パーチカルタワー	φ127×4.5垂鉛×4鋼管/合成木材105×30	1
2	ルーバー屋根	□-100×50×3.2垂鉛×4鋼管	1
3	1625ルーアスライダ-	ポリイソ回転成形品	1
4	1625らせんスライダ-	ポリイソ回転成形品	1
5	1625フックライマ-	φ4.2×2.3垂鉛×4鋼管	1
6	1625フックホル-	φ4.2×2.3垂鉛×4鋼管	1
7	1625ルーアスライマ-	φ33.4×3垂鉛×4鋼管	1
8	1625ルーアスライマ-	φ33.4×1.9垂鉛×4鋼管	1
9	1625ロックホル-	ポリイソ板 19t	1
10	木製フェンスD	合成木材105×30	3
11	木張りトンネルD	合成木材85×30	1
12	3855ポスト (ナット無)	φ127×37mm押出管	4
13	4055ポスト (ナット無)	φ127×37mm押出管	8
0	四角デッキW	合成木材105×30	1

- ※ 木材は、木粉入り再生プラスチック（ポリプロピレン系、色：サンディーブラウン）とし、「再生有機系建材認定基準」適合品とする。
- ※ 垂鉛メッキ鋼管/鋼板/アルミ押出管は、ポリエステル粉体塗装仕上げとする。
- ※ ボルト・ナット類は、全てステンレスとする。
- ※ アクセサリー類の形状寸法は、設計値と異なる場合があります。
- ※ 本製品は、遊具の安全に関する規準JPFA-SP-S: 2024適合製品とする。
- ※ 本製品は、(一社)日本公園施設業協会賠償責任保険加入製品とする。
- ※ 本製品は、ISO9001認証取得企業製品とする。
- ※ 本製品は、(株)中村製作所製品同等品以上とする。
- ・ 本製品の利用対象年齢は、6~12才とする。
- ・ 安全領域内には、障害物等はないものとし、落下高さに見合った衝撃吸収性能を有する素材を敷設する。


D	特記仕様変更	24.04.19	砂川	名称	ネイチャービルダー	分類	NPE: STD	尺度	図示	 株式会社 中村製作所 NAKAMURA MFG. CORPORATION	設計	松坂	改訂	
C	合成木材仕様/型番変更	23.03.31	砂川	型番	NBR-V091	図面番号	NBRV091-301D	単位	mm		製図	松坂	D	
B	ジャラ特記事項変更	17.08.01	安藤	備考				SIZE	A3	部署	設計室	13.06.12		検図
A	特記仕様変更	14.12.01	森											
改訂事項		改訂日	担当											

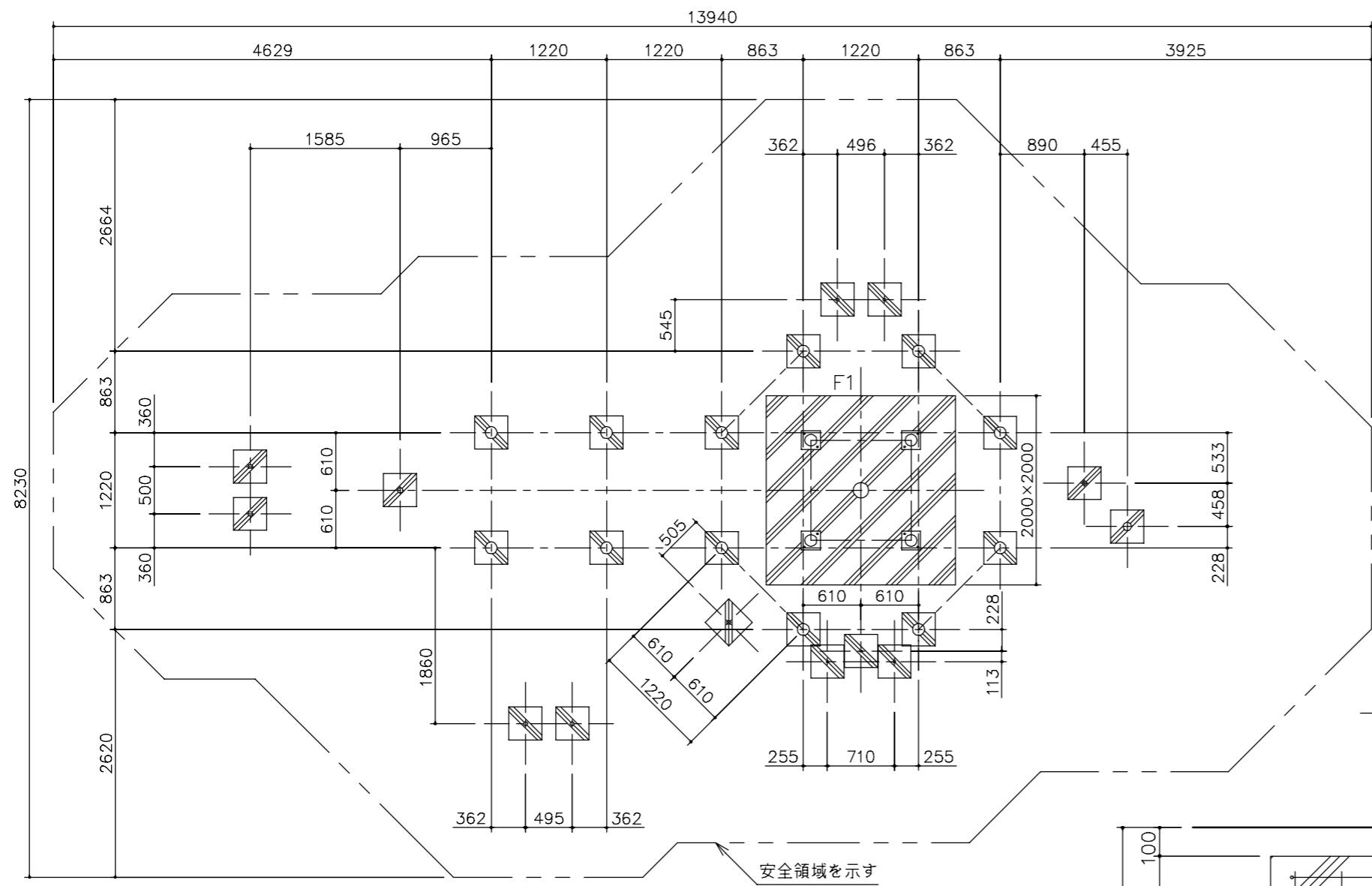


立面図 S=1/60

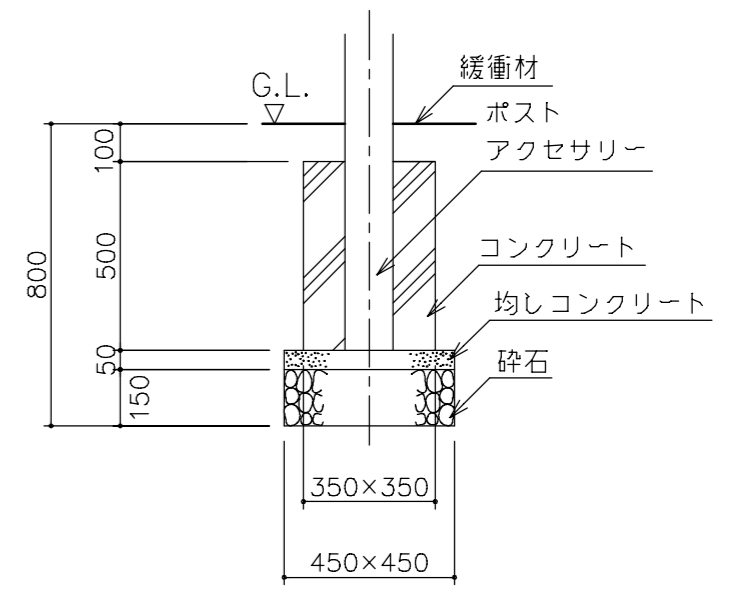


側面図 S=1/60

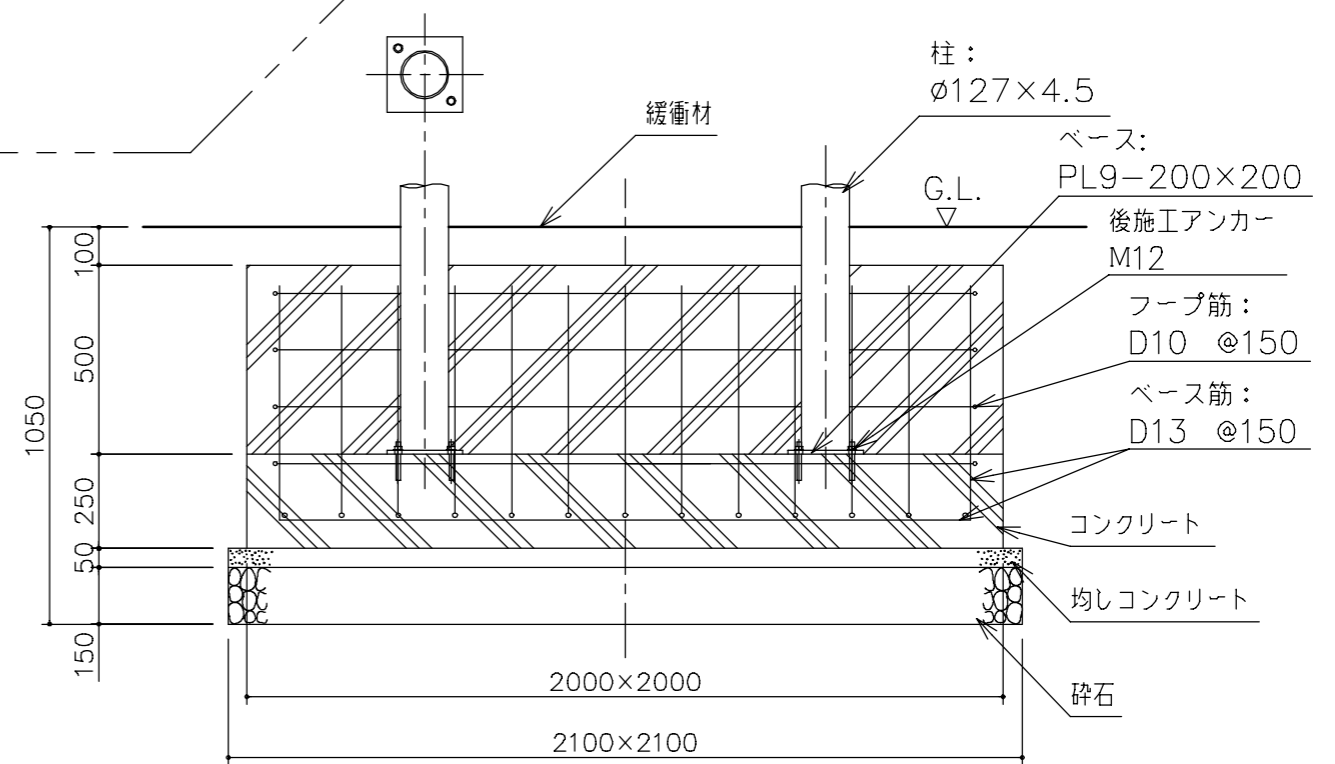
D				名称	ネイチャービルダー	分類	NPE: STD	尺度	図示	 株式会社 中村製作所 NAKAMURA MFG. CORPORATION	設計	松坂	改訂	
C				型番	NBR-V091	図面番号	NBRV091-302A	単位	mm		製図	松坂	A	
B				備考				SIZE	A3	部署	設計室	13.06.12		検図
A	合成木材仕様/型番変更	23.03.31	砂川	改訂事項	改訂日	担当								



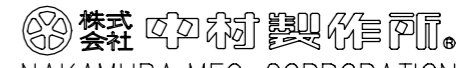
基礎伏図 S=1/60



基礎断面標準図 S=1/20



F1 基礎断面図 S=1/20

D			名称	ネイチャービルダー	分類	NPE: STD	尺度	図示	 株式会社 中村製作所 NAKAMURA MFG. CORPORATION	設計	松坂	改訂	
C			型番	NBR-V091	図面番号	NBRV091-303B	単位	mm		製図	松坂	B	
B	合成木材仕様/型番変更	23.03.31	砂川						部署	設計室	13.06.12		検図
A	ウェーブスライダー基礎位置変更	2017.3.29	酒井麻										
改訂事項		改訂日	担当										