

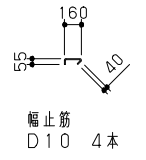
基礎配筋図 S=1/50

ベース筋:  
タテ・ヨコ共 D13-@200

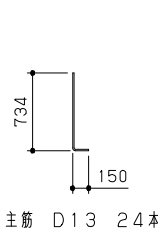
ベース筋 タテ D13 L=4260 4本  
ヨコ D13 L=660 22本  
腹筋 D10 L=2660 2本



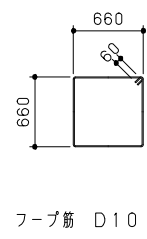
上下端筋 D19 4本



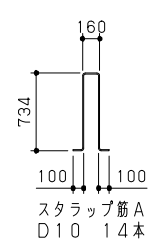
幅止筋 D10 4本



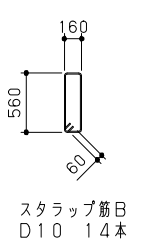
主筋 D13 24本



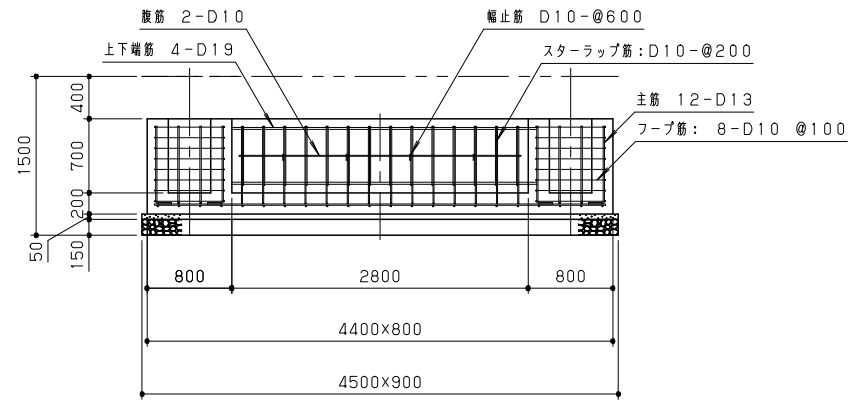
フープ筋 D10 16本



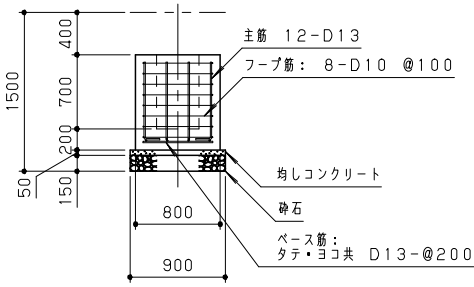
スタップ筋A D10 14本



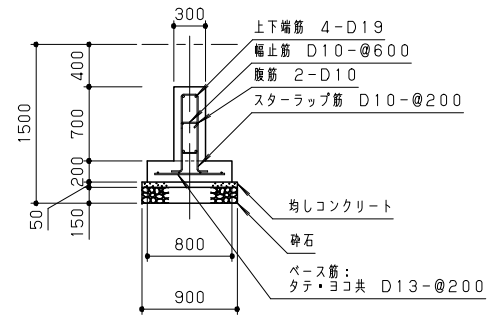
スタップ筋B D10 14本



B-B断面図 S=1/50



A-A断面図 S=1/50



C-C断面図 S=1/50

構造仕様

コンクリート	躯体	$F_c-21N/mm^2$
	均しコンクリート	$F_c-16N/mm^2$
鉄筋	D19以上	SD345
	D16以下	SD295A

※地業・コンクリートの各施工及び鉄筋工事は、国土交通省大臣官房官庁営繕部監修「公共建築工事標準仕様書」に準じる事

梁リスト表

符号	FG1
断面	
寸法	300X700
上端筋	2-D19
下端筋	2-D19
スタップ筋	D10-@200
腹筋	2-D10
幅止筋	D10-@600

改訂事項				検図	設計	製図	単位	尺度	名称	PCシェルター	分類	B-STD01				
				井上	小川	小川	mm	図示	型番	NC-SHP1	図面番号	NCSHP1-3020				
				番号	1/1	備考	基礎配筋図	参考図			年月日	16.08.22	JOB	STD:2166	DWG SIZE	A3

