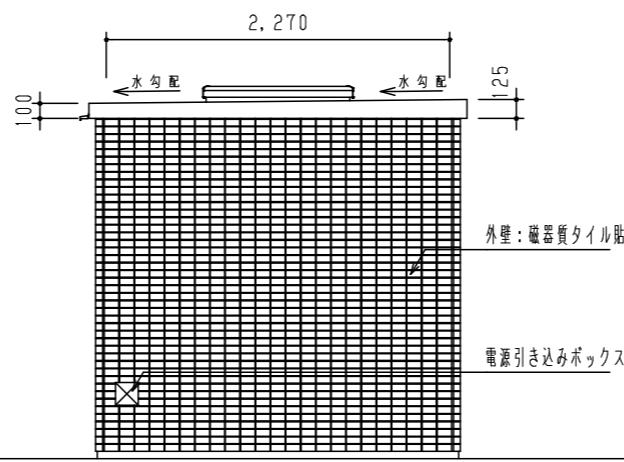
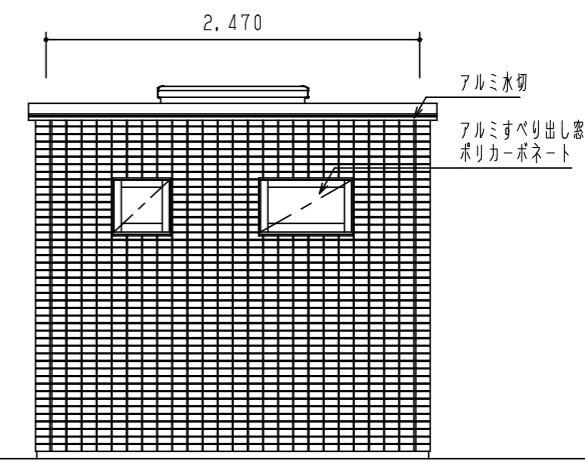


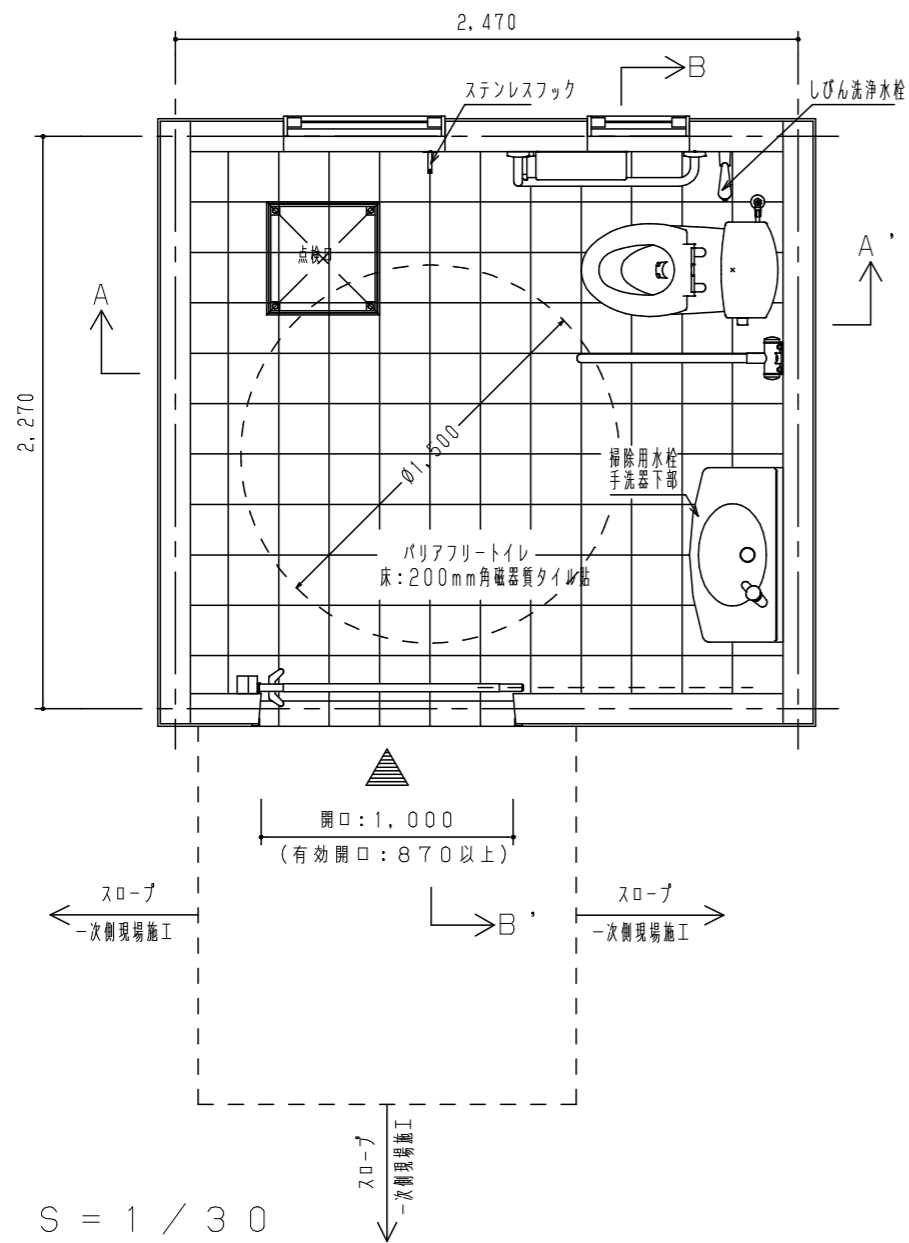
正面図 S = 1 / 50



側面図 S = 1 / 50



背面図 S = 1 / 50



平面図 S = 1 / 30

※バリアフリートイレの入口手前には1,500mm角程度のスペースを設け、その先に5%以下のスロープを設けることが望ましい。

仕様書

		仕 様	色 , 品 番
構 造	屋 根	鉄筋コンクリート造	
	本 体	鉄筋コンクリート造	
外 部 仕 上	屋 根	防水塗装仕上	グレー
	外 壁	50mmニ丁掛磁器質タイル貼	
	建 具	900角型板網入強化複層ガラスストップライト	
		複合パネル貼アルミ框付引き戸 表示錠・管理錠付	シルバー/半自動式・ストッパー付
		アルミすべり出し窓 [ポリカーボネート]	フレーム: シルバー/ブルースモークマット
	そ の 他	アルミ水切	
アルミ出入口枠			
ステンレストイレサイン		ヘアライン仕上	
	警報ランプ付ブザー	赤	
内 部 仕 上	天 井	塗装仕上 [凹凸状小粒吹付]	ホワイト
	内 壁	塗装仕上 [凹凸状小粒吹付]	ホワイト
	床	200mm角磁器質タイル貼	ホワイト系
	衛 生 器 具	陶製 手洗器・便器	パステルアイボリー
		掃除用水栓 (手洗器下部)	
		しびん洗浄水栓	
		ステンレス製樹脂被覆手すり	パステルアイボリー
		ステンレス棚付2連紙巻器	
		化粧鏡	
		ステンレスフック	
	ステンレス排水目皿		
そ の 他	点検口: 200mm角磁器質タイル貼 [450角]	ホワイト系	
特 記 事 項	<p>製品本体には、給排水・電気設備二次側一式を含む。 長期耐力は$F_e = 40 \text{ kN/m}^2$ (積雪1.5m未満) 本製品は、(一社)日本公園施設業協会賠償責任保険加入製品とする。 本製品は、ISO9001認証取得企業製品とする。 本製品は、(株)中村製作所製品同等品以上とする。</p>		

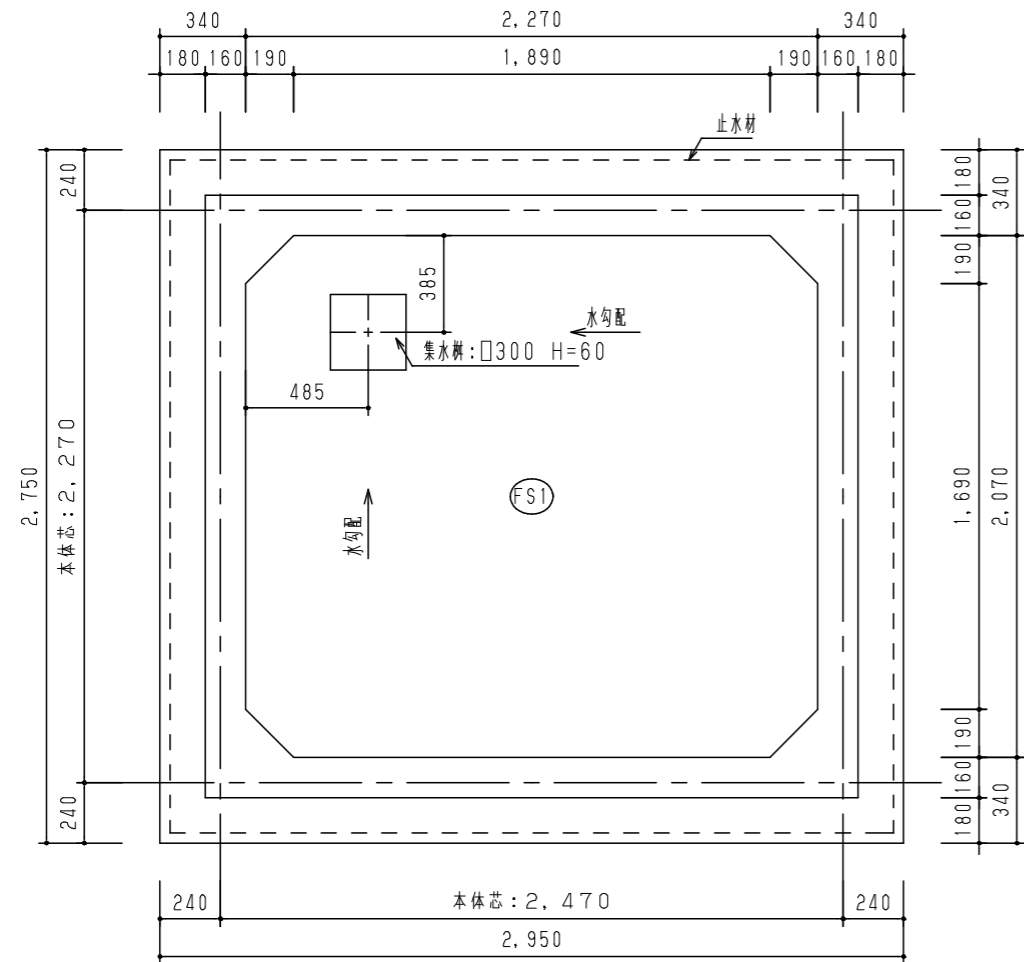
改訂事項

CR型番: GE1FBST-H

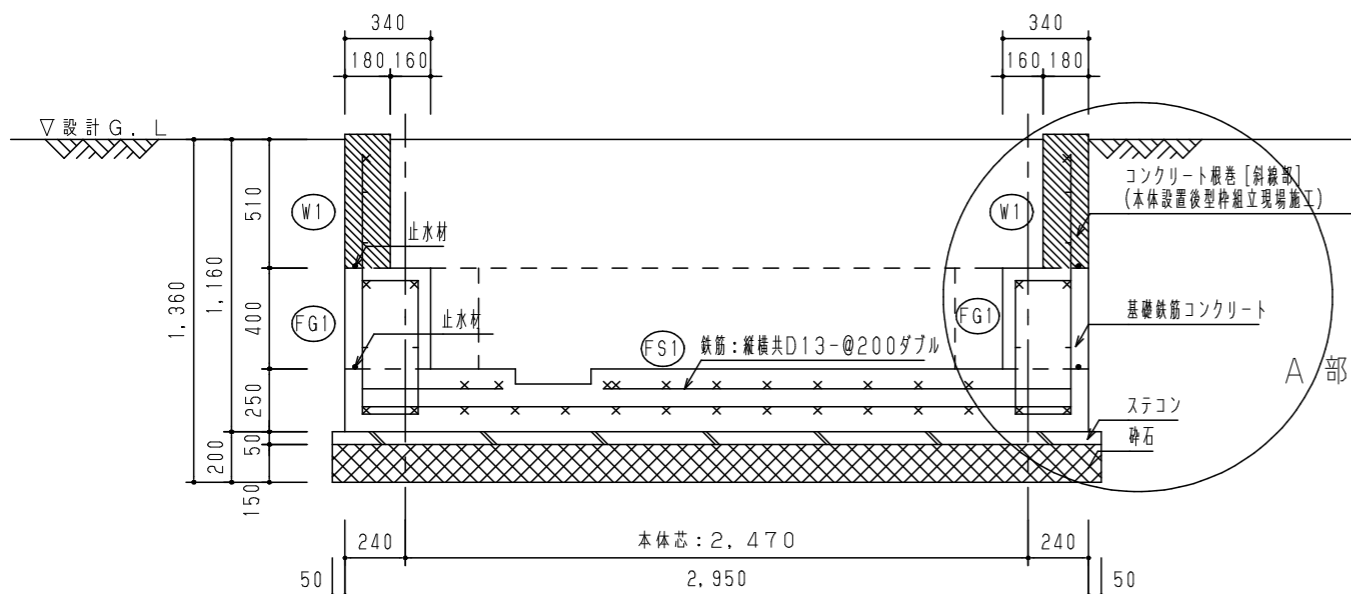
検図	設計	製図	単位	尺度	名称	トイレユニット	分類	C-STD04
	中島	CR	mm	図示	型番	NCW-01G	図面番号	NCW01G-3010
番号	1/5	備考					年月日	23.04.05



JOB STD DWG SIZE A3



基礎伏図 S = 1 / 30
※基礎天端はレベルを確保する事



基礎断面図 S = 1 / 30

壁リスト表 1 / 50

符号	W1
断面	
厚さ	180
縦筋	D10-@200シングル
横筋	D10-@200シングル

※天端は屋外側に水勾配をつけること

梁リスト表 1 / 50

符号	FG1
断面	
寸法	340x650
上端筋	2-D13
下端筋	2-D13
STP	D10-@200
腹筋	2-D10
幅止筋	D10-@1,000

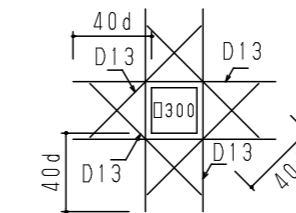
構造仕様

コンクリート	躯体	Fc-21N/mm ²
	ステコン	Fc-18N/mm ²
鉄筋	D16以下	SD295A
砕石		RC-40
止水材		12x28 (クニシール同等品)

※地業・コンクリートの各施工及び鉄筋工事は、
国土交通省大臣官房官庁営繕部監修
「公共建築工事標準仕様書」に準じる事

※基礎鉄筋コンクリート及びアンカーボルトは、
一次側現場施工

集水坑補強 S = 1 / 50

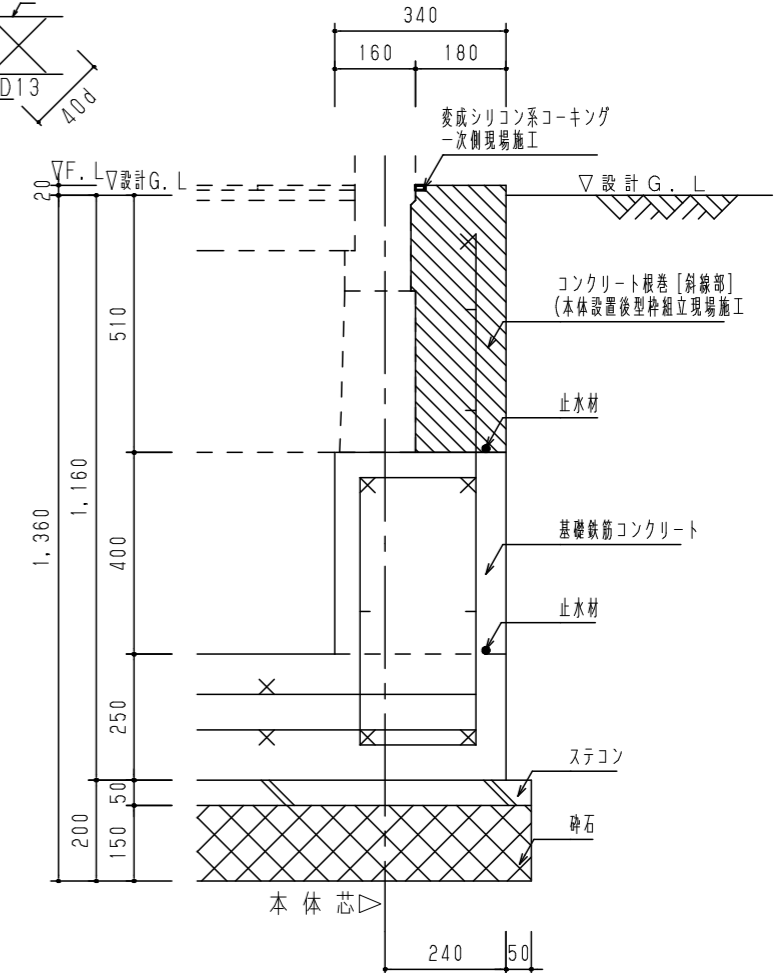


鉄筋凡例	
×	D13
-	D10

基礎リスト表 1 / 50

符号	FS1
断面	
厚さ	250
縦筋	D13-@200ダブル
横筋	D13-@200ダブル

※粗骨材は20mm以下とする



A部詳細図 S = 1 / 15

改訂事項

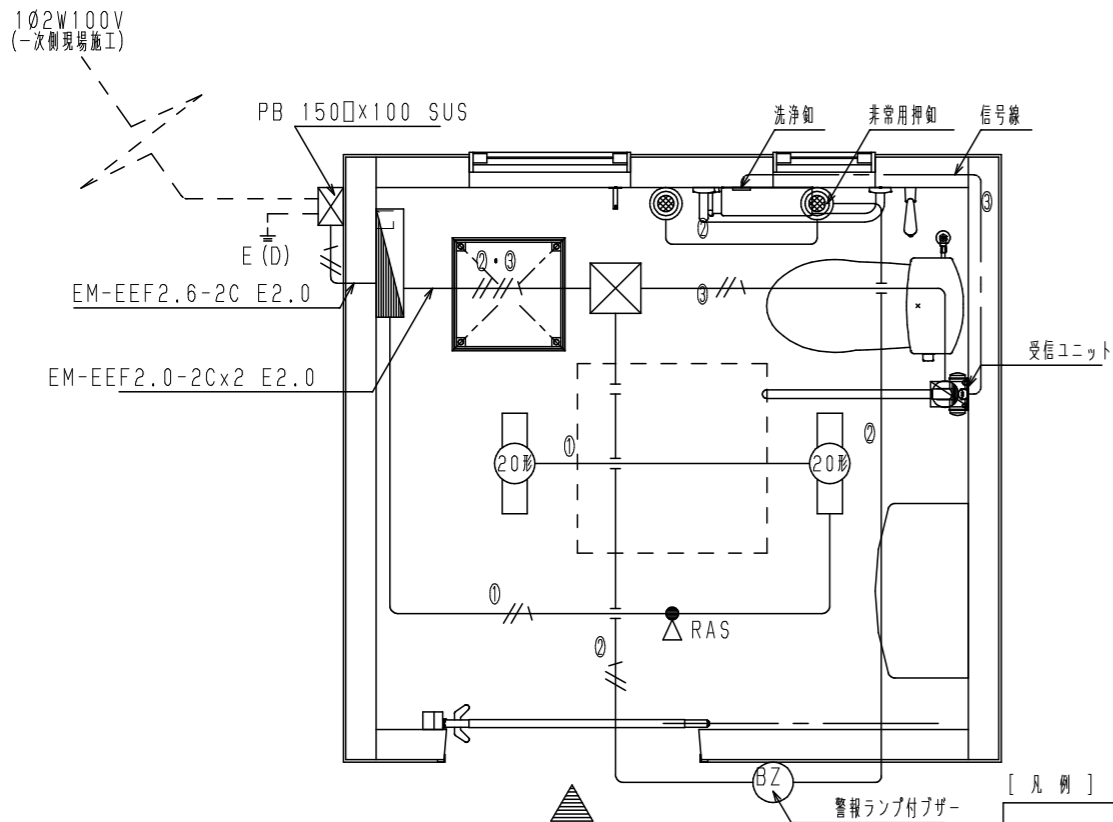
CR型番: GE1FBST-H

検図	設計	製図	単位	尺度	名称	トイレユニット	分類
中島	CR	CR	mm	図示	型番	NCW-01G	C-STD04
番号	3/5	備考					NCW01G-3030

年月日	図面番号	年月日
		23.04.05

株式会社 中村製作所
NAKAMURA MFG. CORPORATION

JOB STD DWG SIZE A3

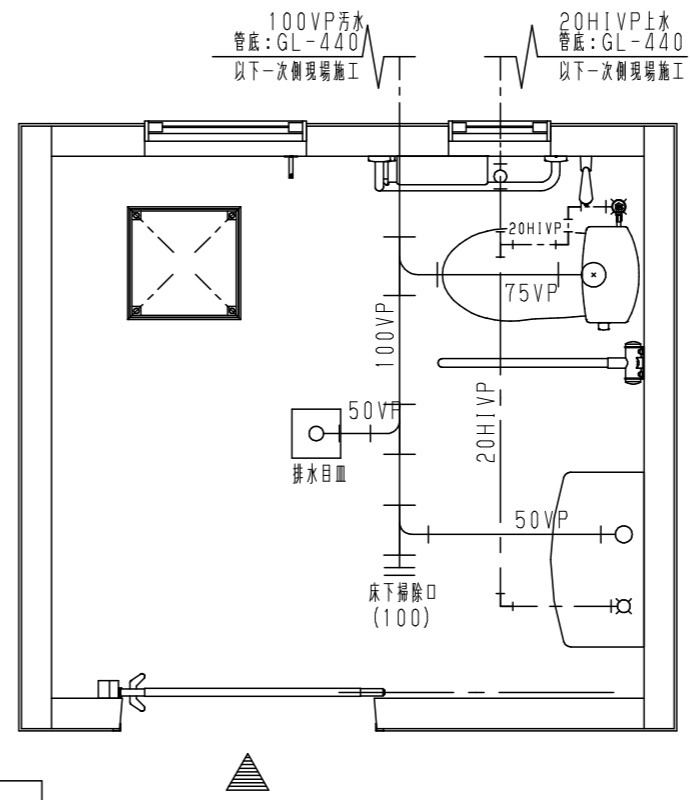


バリアフリートイレ
電気設備図 S = 1 / 30

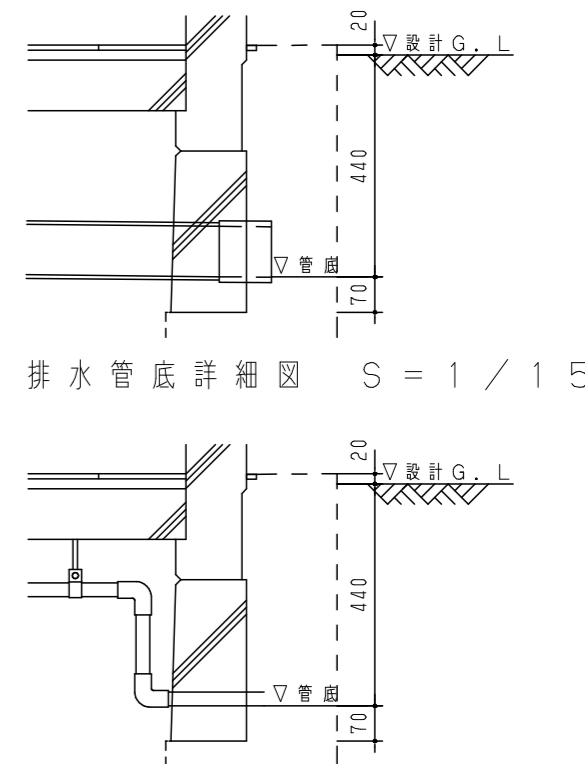
- [凡例]
- EM-EEF1.6-3C
 - EM-EEF2.0-3C
 - ⊗ 内部P.B 200x200x200 WPVE製

[特記]

- ※ 室内灯は天井取り付けとする。
- ※ 電気配線実線部は既製品の本体に含む。
- ※ 電気配線点線部は一次側現場施工
- ※ アースの必要なものに関しては全て接地工事施工とする。
- ※ 接地工事は一次側現場施工
- ※ 電線はエコケーブルを使用する。



バリアフリートイレ
給排水設備図 S = 1 / 30



排水管底詳細図 S = 1 / 15

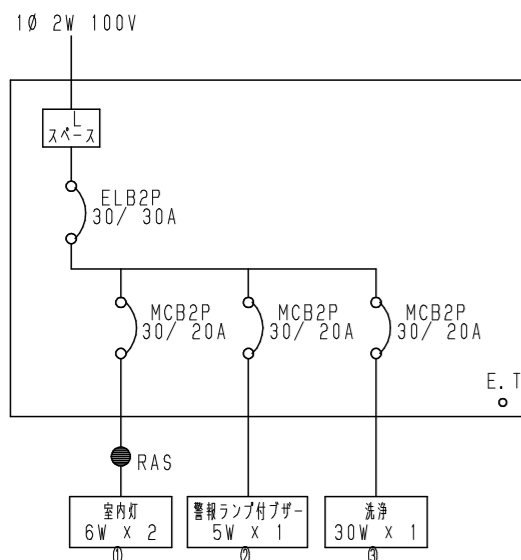
給水管底詳細図 S = 1 / 15

[凡例]

- HIVP 給水管：水道用耐衝撃性硬質ポリ塩化ビニル管 (HIVP)
床下：硬質ウレタンフォーム断熱材巻
- VP 排水管：硬質塩化ビニル管 (VP)

[特記]

- ※ 給排水管点線部は一次側現場施工



盤結線図
合計消費電力：47W

姿図

室内灯 (20形)	N	警告ランプ付プザ-	N
天井取付・LED	2	(5W) 赤	1
記号	(20形)	記号	(BZ)

記号	名称	備考	N
L 1	分電盤	スチール製キャビネット・鍵付	1
● RAS	熱線センサー付自動スイッチ	室内灯用 (天井取付)	1
⊙	非常用押知	6A300V AC	2
○	-口コンセント	洗浄用	1
□	受信ユニット用ボックス		1
⊗	外部P.B	ステンレス製	1

衛生器具表

バリアフリートイレ

品名	品番	色番・仕様	N
洋式大便器	CS20AB, SH30BA, TC301 V6, HE15JR,	TOTO パステルアイボリー #SC1	1
しびん洗浄水栓	T95WRR,	TOTO	1
大型手洗器	L270D, TL19AR (自閉式水栓),	TOTO パステルアイボリー #SC1	1
掃除用水栓	T200CSNR13,	TOTO キー式水栓	1
手すり	T112H8R (はね上げ式), T112CL10 (L型),	TOTO ステンレス樹脂被覆タイプφ34 パステルアイボリー #SC1	各1
紙巻器	YH701,	TOTO ステンレス 欄付2連	1
ステンレスフック	YKH20R,	TOTO ステンレス・ストッパー付	1
化粧鏡	450x1000,	特注 耐蝕仕様・フレーム付ミラーマット貼	1
排水目皿	HSUT-20L200N,	ロンシール トラップ・溢流防止用チェーン付	1

改訂事項

CR型番：GE1FBST-H

検図	設計	製図	単位	尺度	名称	トイレユニット	分類	C-STD04
中島	CR	CR	mm	図示	型番	NCW-01G	図面番号	NCW01G-3050
番号	5/5	備考					年月日	23.04.05

株式会社 中村製作所
NAKAMURA MFG. CORPORATION

JOB STD DWG SIZE A3