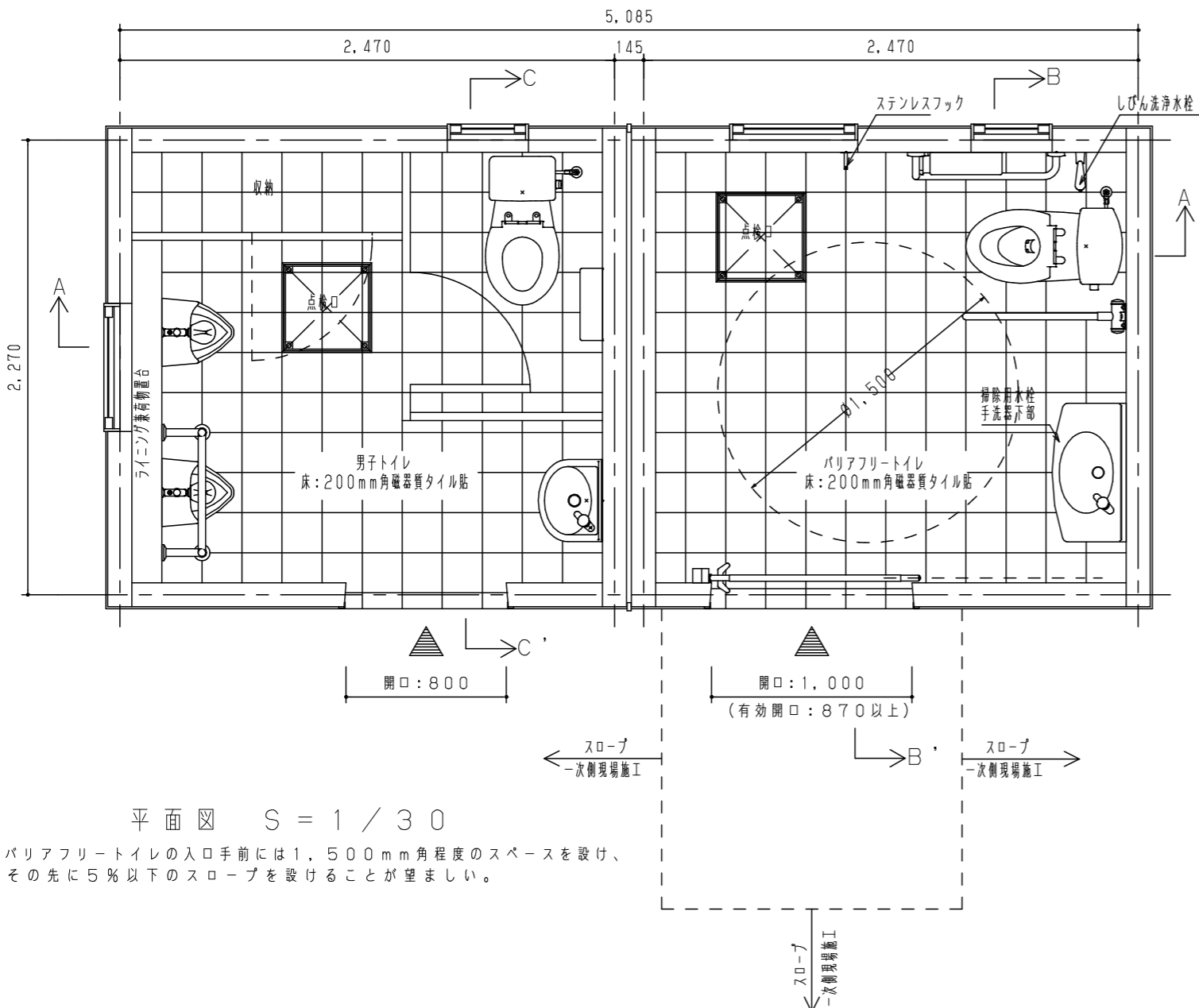


正面図 S = 1 / 50

側面図 S = 1 / 50

背面図 S = 1 / 50




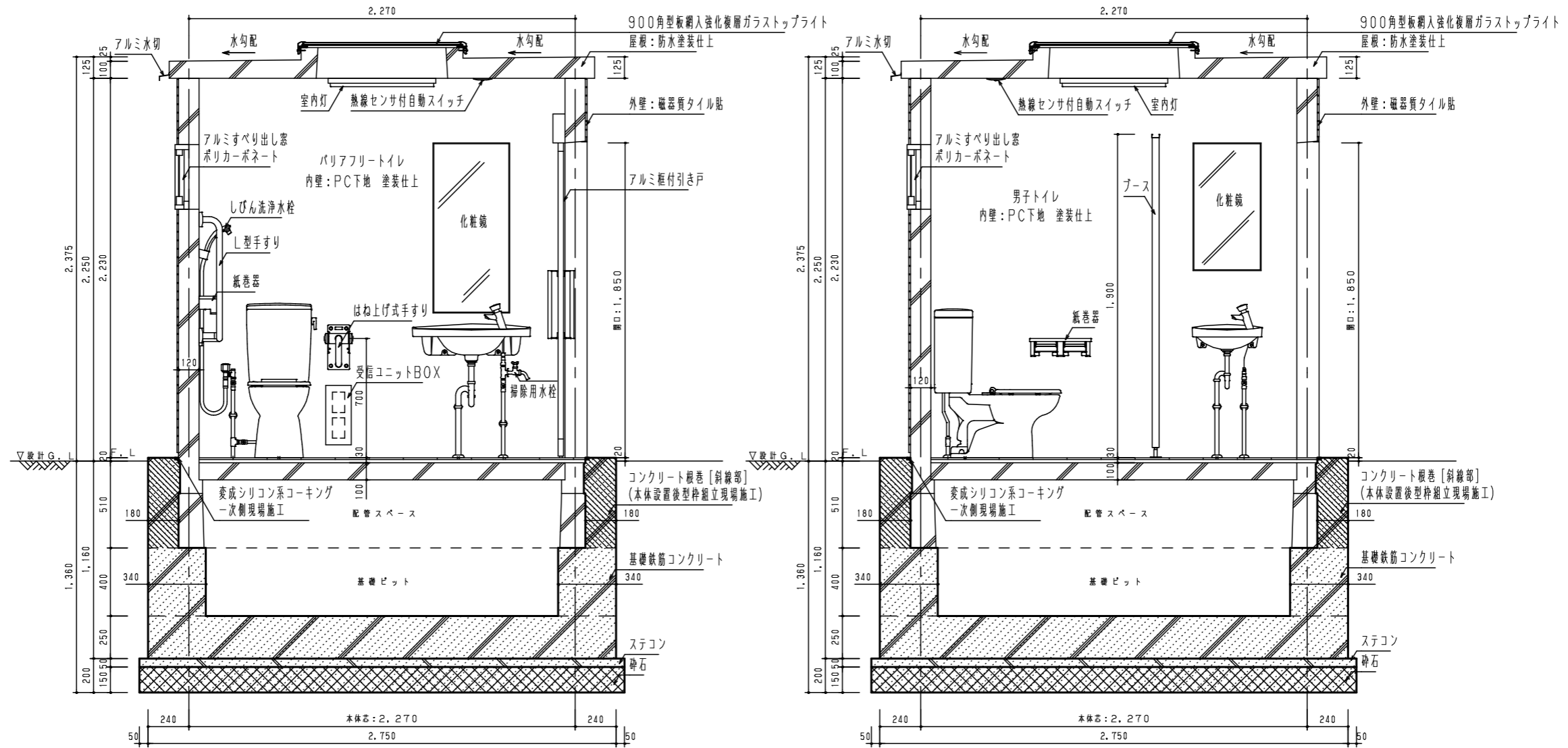
平面図 S = 1 / 30

※バリアフリートイレの入口手前には1,500mm角程度のスペースを設け、その先に5%以下のスロープを設けることが望ましい。

仕様書

		仕様	色・品番
構造	屋根	鉄筋コンクリート造	
	本体	鉄筋コンクリート造	
外部仕上	屋根	防水塗装仕上	グレー
	外壁	50mmニ丁掛磁器質タイル貼	
	建具	900角型板網入強化複層ガラスストップライト	
		複合パネル貼アルミ框付引き戸(バリアフリー) 表示鏡・管理錠付	シルバー/半自動式・ストッパー付
	その他	アルミすべり出し窓 [ポリカーボネート]	フレーム: シルバー/ブルースモークマット
		アルミ水切	
アルミ出入口枠			
内部仕上	天井	塗装仕上 [凹凸状小粒吹付]	ホワイト
	内壁	塗装仕上 [凹凸状小粒吹付]	ホワイト
	床	200mm角磁器質タイル貼	男: ブラック系 / 女: ホワイト系
	衛生器具	陶製 手洗器・便器	パステルアイボリー
		掃除用水栓 (バリアフリー-手洗器下部)	
		しびん洗浄水栓 (バリアフリー)	
		ステンレス製樹脂被覆手すり	パステルアイボリー / 小便器: アイボリー
		ステンレス備付2連紙巻器	
		化粧鏡	
	その他	ステンレスフック (バリアフリー)	
		ステンレス排水目皿	
		ライニング兼荷物置台 (男子)	ブラック
プース: メラミン化粧合板フラッシュ スライドラッチ付 (男子)		グレー	
収納: メラミン化粧合板フラッシュ 管理錠付 (男子)		グレー	
点検口: 200mm角磁器質タイル貼 [450角]	男: ブラック系 / 女: ホワイト系		
特記事項	製品本体には、給排水・電気設備二次側一式を含む。 長期地耐力は $F_e = 40 \text{ kN/m}^2$ (積雪1.5m未満) 本製品は、(一社)日本公園施設業協会賠償責任保険加入製品とする。 本製品は、ISO9001認証取得企業製品とする。 本製品は、(株)中村製作所製品同等品以上とする。		

改訂事項					検図	設計	製図	単位	尺度	名称	トイレユニット	分類	C-STD04		 株式会社 中村製作所 NAKAMURA MFG. CORPORATION			
					中島	CR	CR	mm	図示	型番	NCW-02G	図面番号	NCW02G-3010					
CR型番: GE2FBST-MH					番号	1/7		備考				年月日	23.04.05		JOB	STD	DWG SIZE	A3

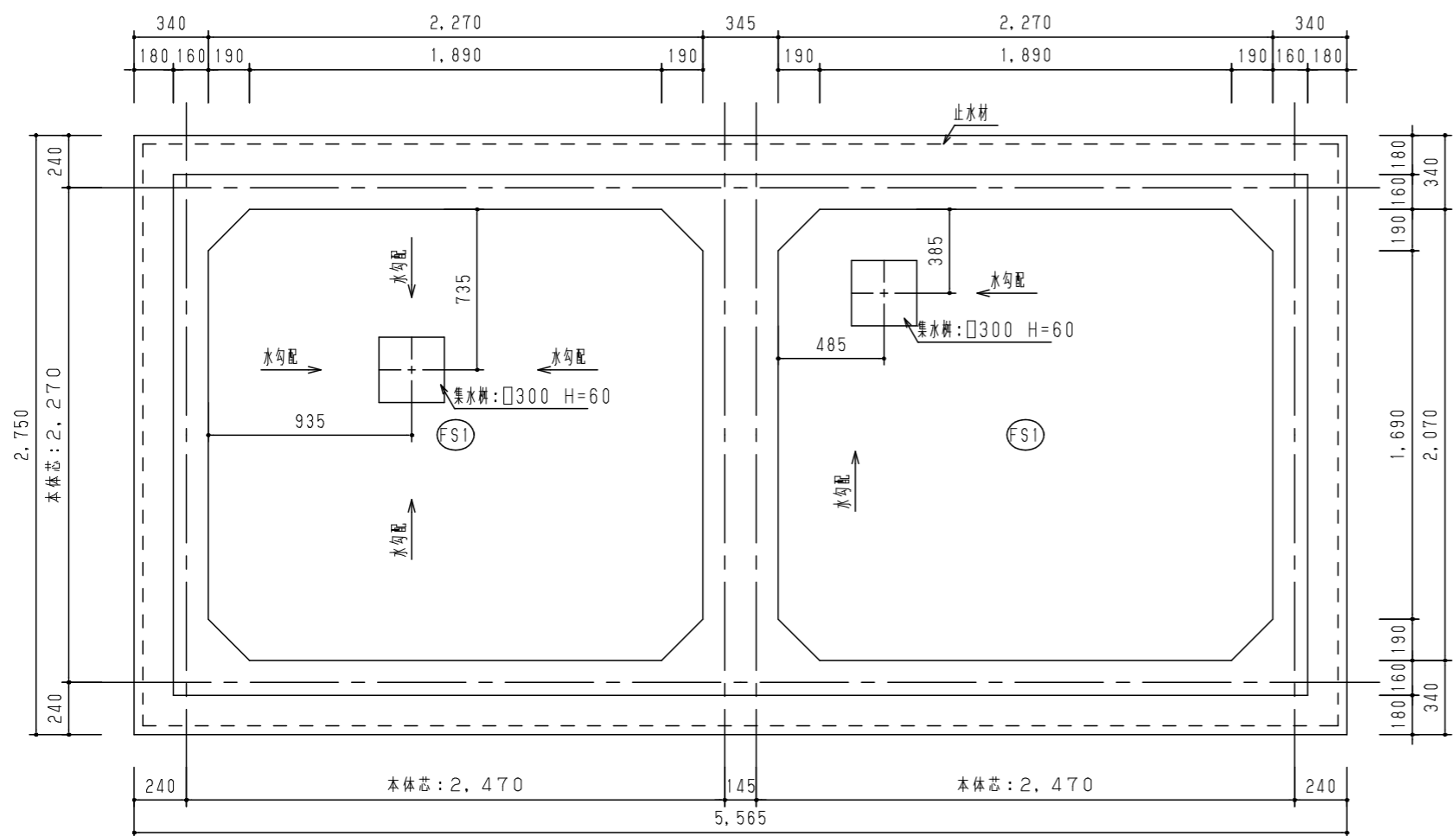


B - B' 断面詳細図 S = 1 / 30

部分は一歩側現場施工とする。

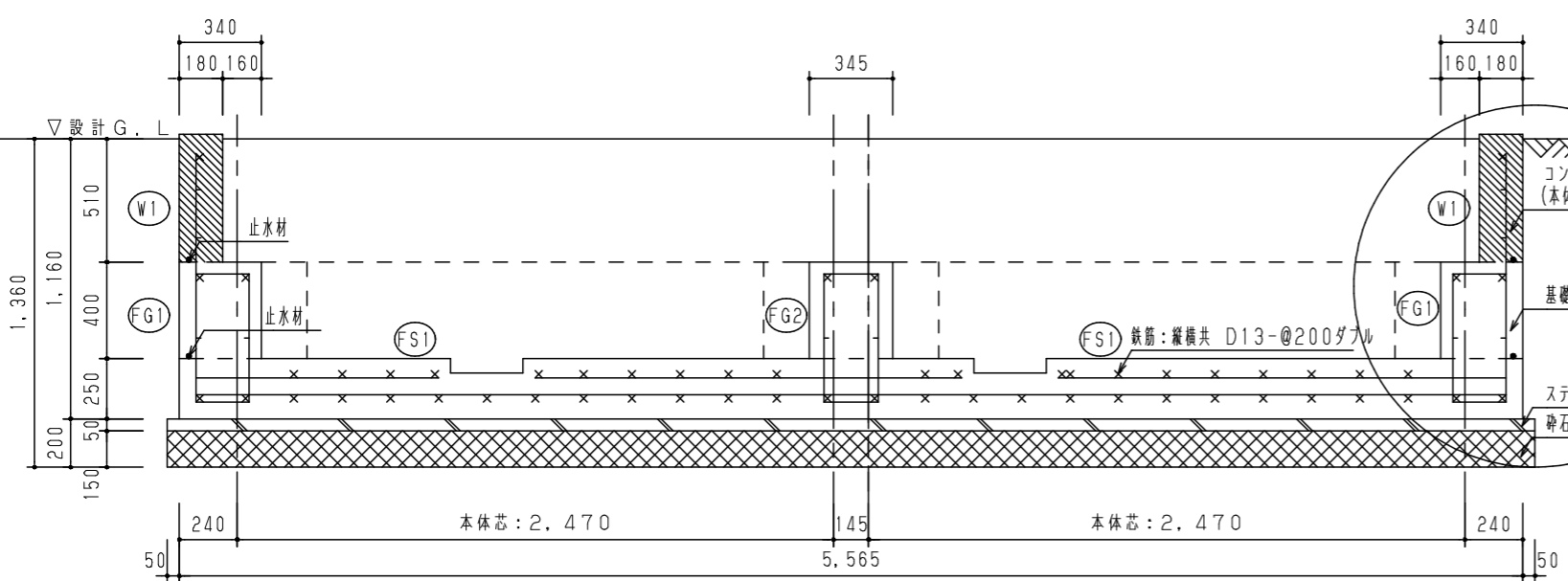
C - C' 断面詳細図 S = 1 / 30

改訂事項			検図	設計	製図	単位	尺度	名称	トイレユニット	分類	C-STD04		 株式会社 中村製作所 NAKAMURA MFG. CORPORATION			
			中島	CR	CR	mm	図示	型番	NCW-02G	図面番号	NCW02G-3030					
CR型番: GE2FBST-MH			番号	3/7		備考				年月日	23.04.05		JOB	STD	DWG SIZE	A3



基礎伏図 S = 1 / 30

※基礎天端はレベルを確保する事



基礎断面図 S = 1 / 30

壁リスト表 1 / 50

符号	W1
断面	
厚さ	180
縦筋	D10-@200シングル
横筋	D10-@200シングル

※天端は屋外側に水勾配をつけること

基礎リスト表 1 / 50

符号	FS1
断面	
厚さ	250
縦筋	D13-@200ダブル
横筋	D13-@200ダブル

※粗骨材は20mm以下とする

構造仕様

コンクリート	躯体	Fc-21N/mm ²
	ステコン	Fc-18N/mm ²
鉄筋		D16以下 SD295A
砕石		RC-40
止水材		12×28 (クニシール同等品)

※地業・コンクリートの各施工及び鉄筋工事は、国土交通省大臣官房官庁営繕部監修「公共建築工事標準仕様書」に準じる事

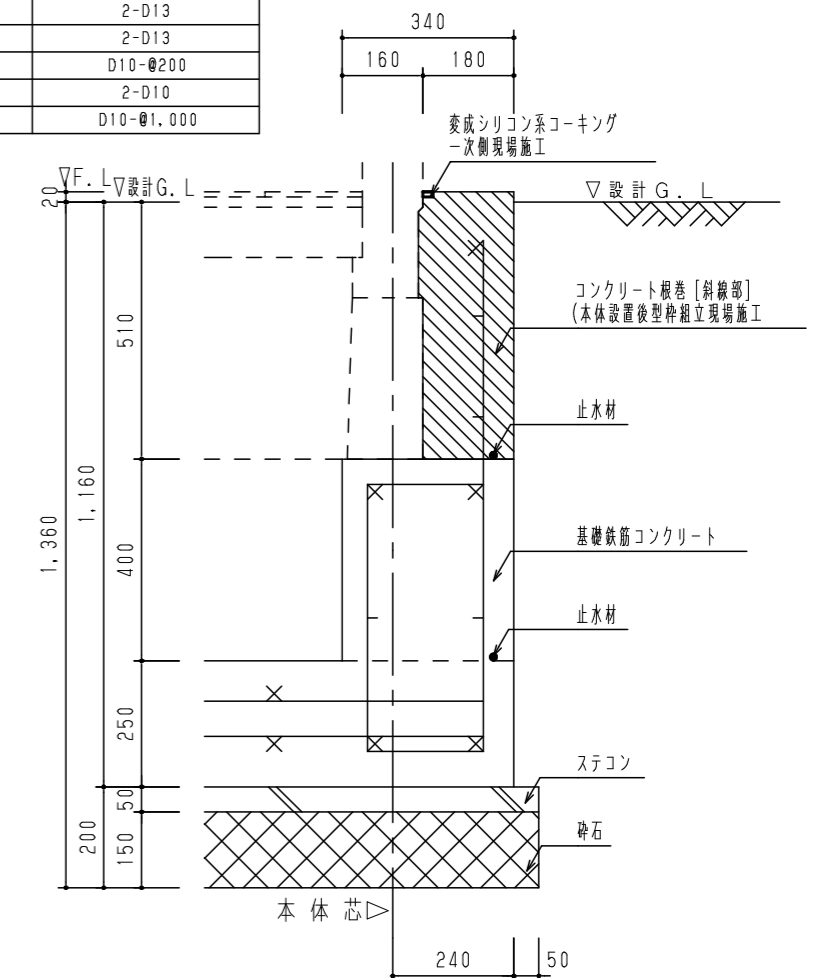
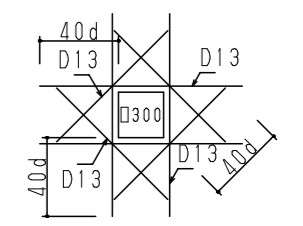
※基礎鉄筋コンクリート及びアンカーボルトは、一次側現場施工

梁リスト表 1 / 50

符号	FG1	FG2
断面		
寸法	340×650	345×650
上端筋	2-D13	2-D13
下端筋	2-D13	2-D13
STP	D10-@200	D10-@200
腹筋	2-D10	2-D10
幅止筋	D10-@1,000	D10-@1,000

鉄筋凡例	
×	D13
-	D10

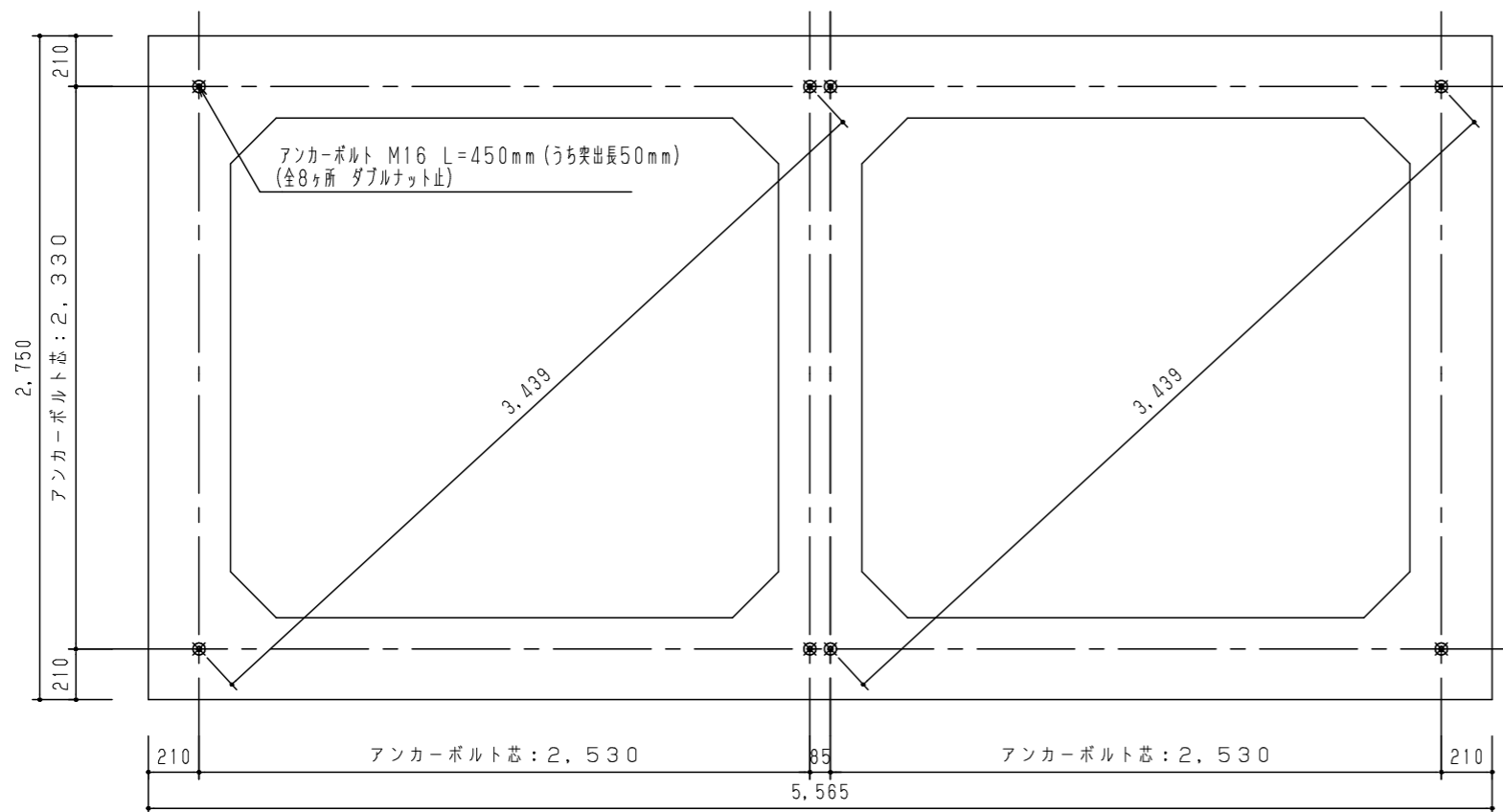
集水溝補強 S = 1 / 50



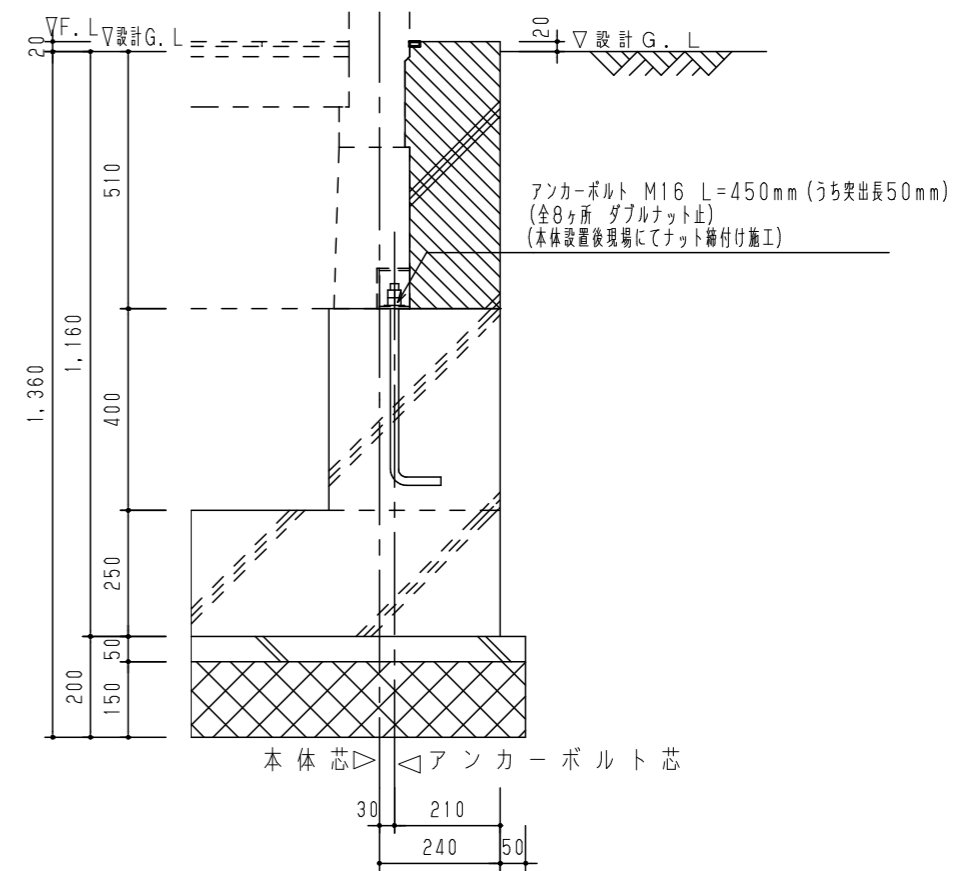
A部詳細図 S = 1 / 15

改訂事項			検図	設計	製図	単位	尺度	名称	トイレユニット	分類	C-STD04			
			中島	CR	CR	mm	図示	型番	NCW-02G	図面番号	NCW02G-3040			
CR型番: GE2FBST-MH			番号	4/7		備考			年月日	23.04.05		JOB	STD	DWG SIZE A3



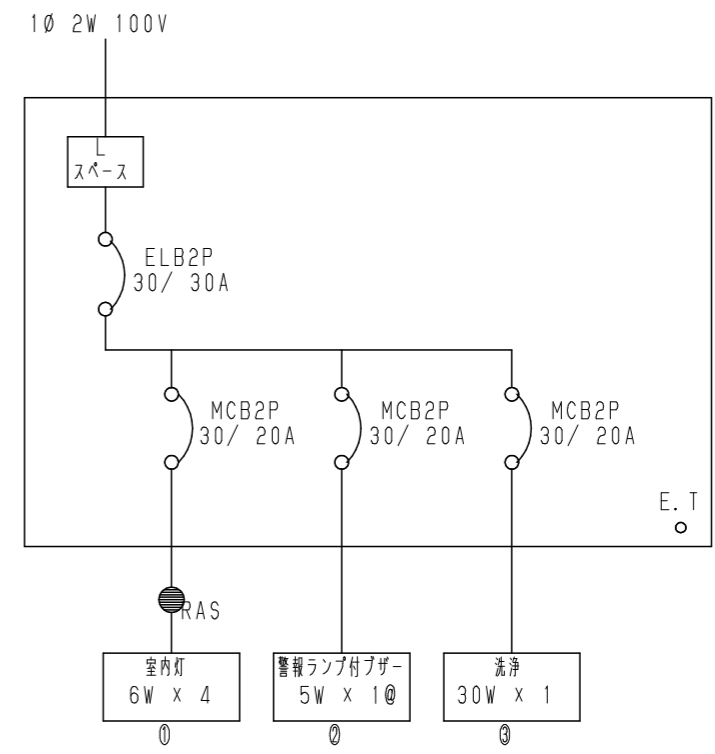
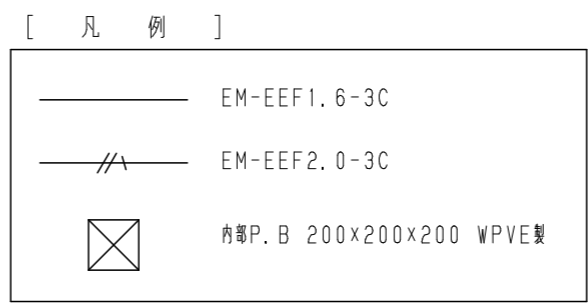
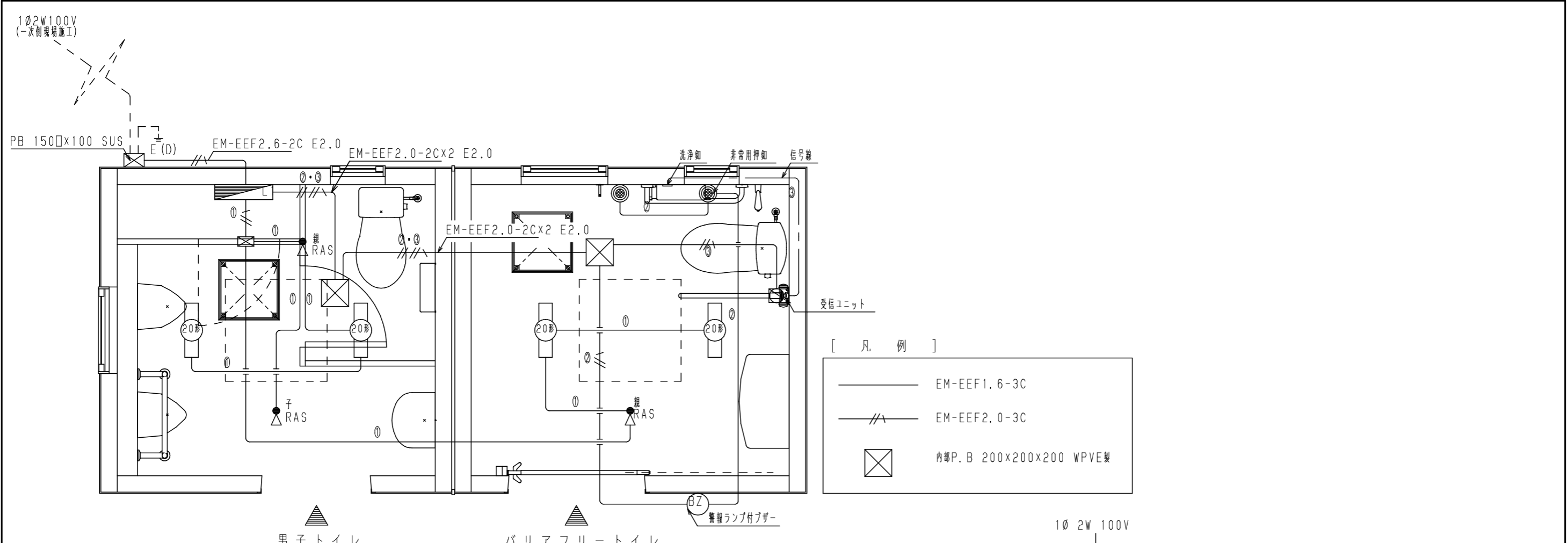


アンカーボルト配置図 S = 1 / 30
 ※アンカーボルトの建て方精度は±3以下とする事
 ※アンカーボルトの建て方精度だけでなく垂直度にも注意する事



アンカーボルト詳細図 S = 1 / 15

改訂事項		検図	設計	製図	単位	尺度	名称	トイレユニット	分類	C-STD04	 株式会社 中村製作所 NAKAMURA MFG. CORPORATION			
		中島	CR	CR	mm	図示	型番	NCW-02G	図面番号	NCW02G-3050				
CR型番: GE2FBST-MH		番号	5/7		備考				年月日	23.04.05	JOB	STD	DWG SIZE	A3



盤結線図
合計消費電力：59W

[特 記] 電気設備図 S = 1 / 30

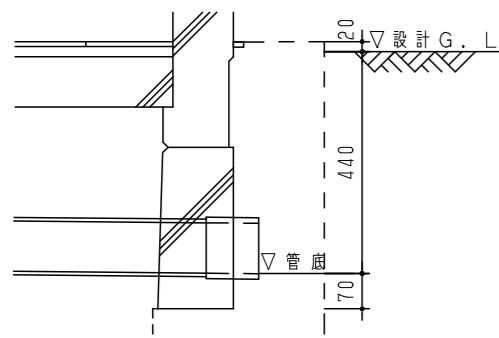
- ※ 室内灯は天井取り付けとする。
- ※ 電気配線実線部は既製品の本体に含む。
- ※ 電気配線点線部は一次側現場施工
- ※ アースの必要なものに関しては全て接地工事施工とする。
- ※ 接地工事は一次側現場施工
- ※ 電線はエコケーブルを使用する。

姿図

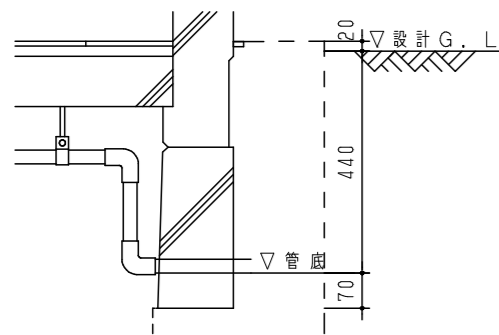
室内灯 (20形)	N	警報ランプ付ブザー	N
天井取付・LED	4	(5W) 赤	1
記号		記号	

記号	名称	備考	N
L 1	分電盤	スチール製キャビネット・鍵付	1
	熱線センサ付自動スイッチ (親機)	室内灯用 (天井取付)	2
	熱線センサ付自動スイッチ (子機)	室内灯用 (天井取付)	1
	非常用押釦	6A300V AC	2
	一口コンセント	洗浄用	1
	受信ユニット用ボックス		1
	外部P.B	ステンレス製	1

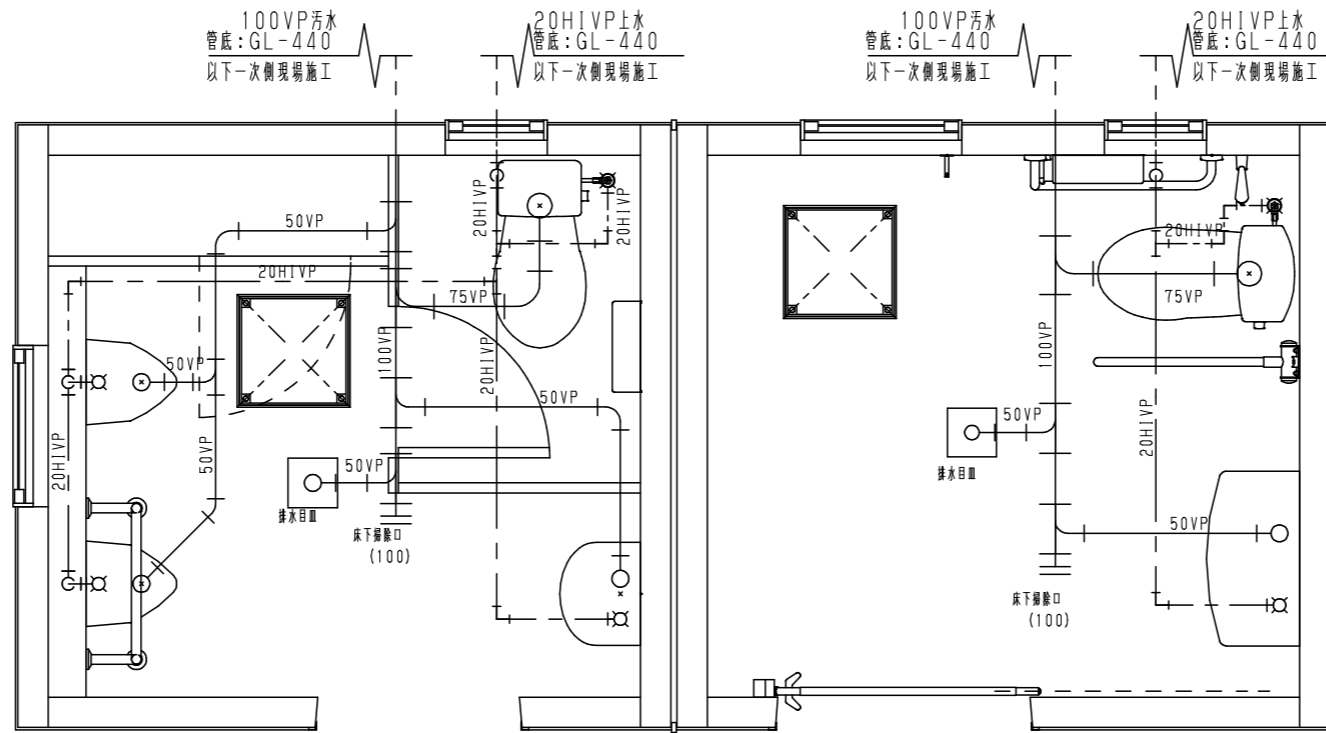
改訂事項				検図	設計	製図	単位	尺度	名称	トイレユニット	分類	C-STD04		株式会社 中村製作所 NAKAMURA MFG. CORPORATION
				中島	CR	CR	mm	図示	型番	NCW-02G	図面番号	NCW02G-3060		
CR型番：GE2FBST-MH				番号	6/7		備考			年月日	23.04.05			



排水管底詳細図 S = 1 / 15



給水管底詳細図 S = 1 / 15



男子トイレ
給排水設備図 S = 1 / 30

バリアフリーストイイレ

[凡 例]

- HI V P — 給水管：水道用耐衝撃性硬質ポリ塩化ビニル管 (HI V P)
床下：硬質ウレタンフォーム断熱材巻
- V P — 排水管：硬質塩化ビニル管 (V P)

[特 記]

※ 給排水管点線部は一次側現場施工


衛生器具表

男子トイレ

品名	品番	色番・仕様	N
小便器	UFH508CR, T600PN, TOTO	パステルアイボリー #SC1	2
洋式大便器	CS670B, SH670BA, TC300 V6, TOTO	パステルアイボリー #SC1	1
手洗器	L30D, TL19AR (自閉式水栓), TOTO	パステルアイボリー #SC1	1
小便器用手すり	SK-203S-RJ, 神栄	ステンレス樹脂被覆タイプφ34 アイボリー	1
紙巻器	YH701, TOTO	ステンレス 棚付2連	1
化粧鏡	400x750, 特注	耐蝕仕様・フレーム付ミラーマット貼	1
排水目皿	HSUT-20L200N, ロンシール	トラップ・盗難防止用チェーン付	1

バリアフリーストイイレ

品名	品番	色番・仕様	N
洋式大便器	CS20AB, SH30BA, TC301 V6, HE15JR, TOTO	パステルアイボリー #SC1	1
しびん洗浄水栓	T95WRR, TOTO		1
大型手洗器	L270D, TL19AR (自閉式水栓), TOTO	パステルアイボリー #SC1	1
掃除用水栓	T200CSNR13, TOTO	キー式水栓	1
手すり	T112H8R (はね上げ式), T112CL10 (L型), TOTO	ステンレス樹脂被覆タイプφ34 パステルアイボリー #SC1	各1
紙巻器	YH701, TOTO	ステンレス 棚付2連	1
ステンレスフック	YKH20R, TOTO	ステンレス・ストッパー付	1
化粧鏡	450x1000, 特注	耐蝕仕様・フレーム付ミラーマット貼	1
排水目皿	HSUT-20L200N, ロンシール	トラップ・盗難防止用チェーン付	1

改訂事項	検図	設計	製図	単位	尺度	名称	トイレユニット	分類	C-STD04	
	中島	CR	CR	mm	図示	型番	NCW-02G	図面番号	NCW02G-3070	
	番号	7/7	備考		年月日	23.04.05	JOB	STD	DWG SIZE	
CR型番：GE2FBST-MH										