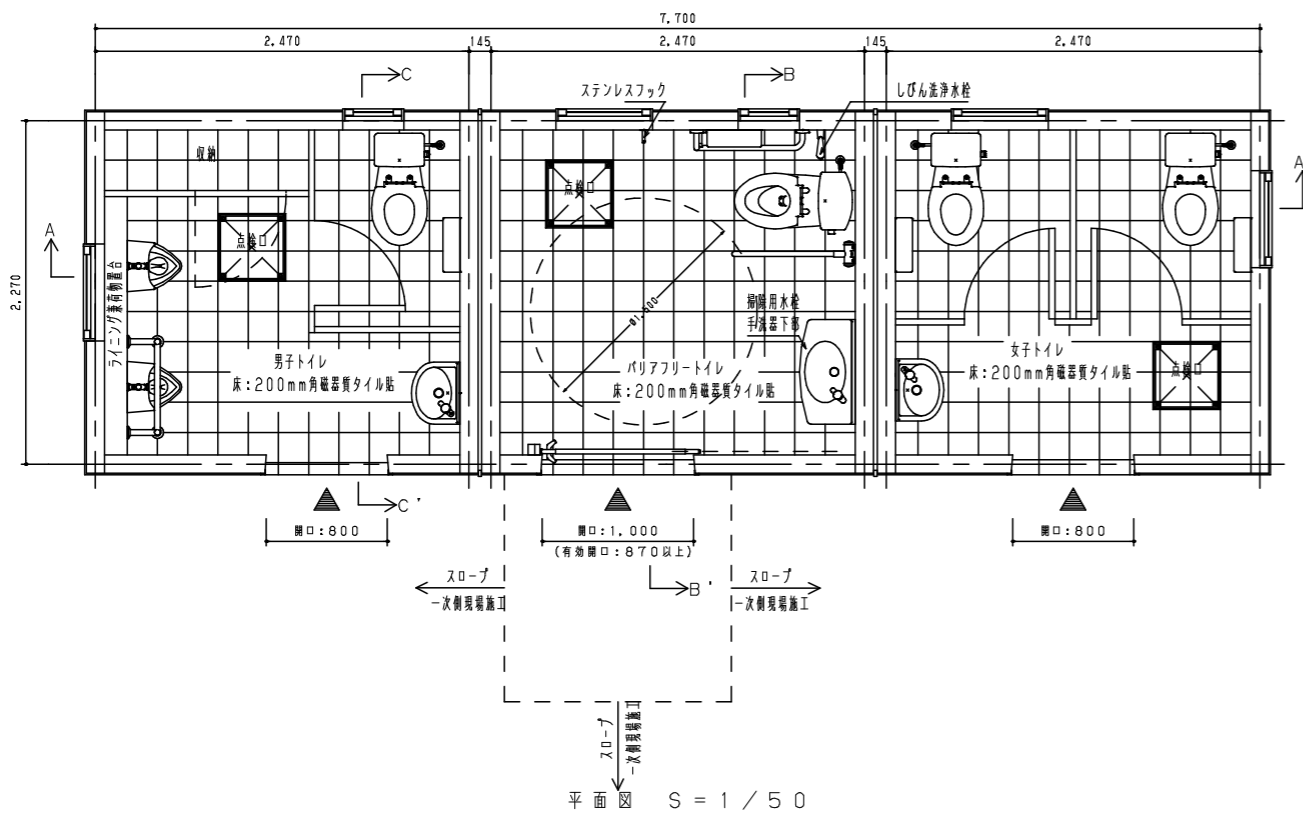


正面図 S = 1 / 80

側面図 S = 1 / 80

背面図 S = 1 / 80


仕様書

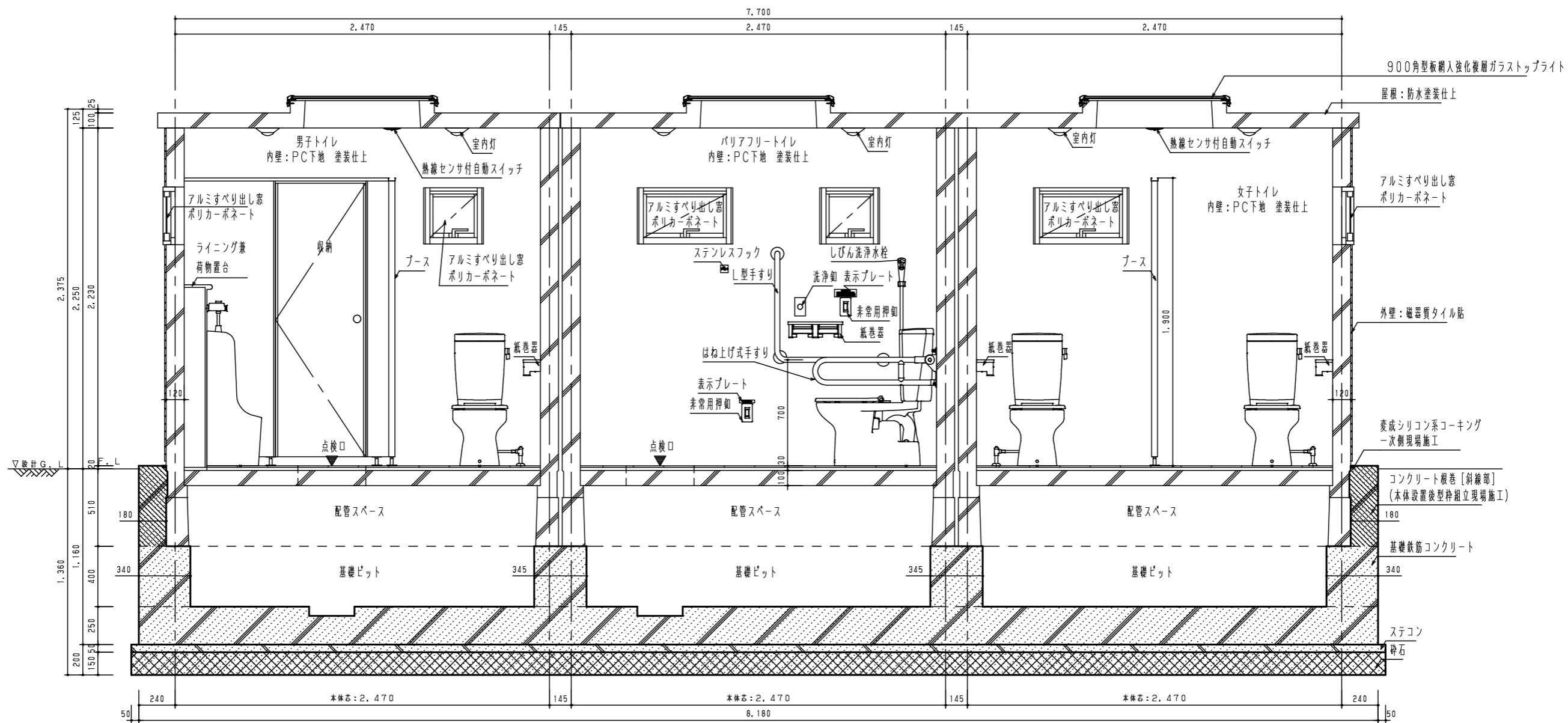


平面図 S = 1 / 50


※バリアフリートイレの入口手前には1,500mm角程度のスペースを設け、その先に5%以下のスロープを設けることが望ましい。

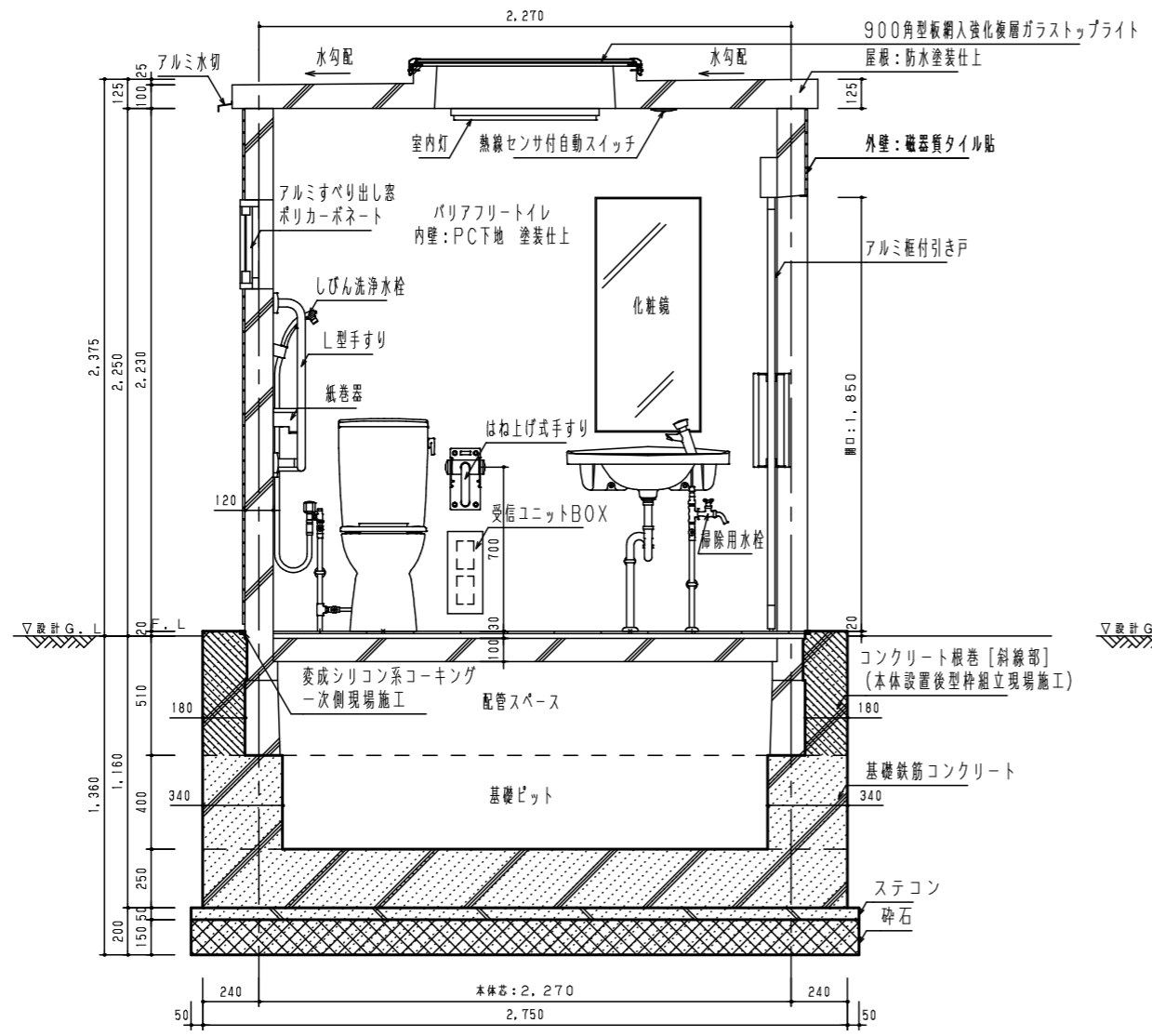
		仕様	色、品番
構造	屋根	鉄筋コンクリート造	
	本体	鉄筋コンクリート造	
外部仕上	屋根	防水塗装仕上	グレー
	外壁	50mmニ丁掛磁器質タイル貼	
	建具	900角型板網入強化複層ガラストップライト	
		複合パネル貼アルミ框付引き戸(バリアフリー)表示錠・管理錠付ルバー/半自動式・ストッパー付	
	アルミすべり出し窓[ポリカーボネート]	フレーム:シルバー/ブルースモークマット	
	その他	アルミ水切	
アルミ出入口枠			
内部仕上	天井	塗装仕上[凹凸状小粒吹付]	ホワイト
	内壁	塗装仕上[凹凸状小粒吹付]	ホワイト
	床	200mm角磁器質タイル貼	男:ブラック系/バ:ホワイト系/女:ピンク系
	衛生器具	陶製 手洗器・便器	パステルアイボリー
		掃除用水栓(バリアフリー手洗器下部)	
		しびん洗浄水栓(バリアフリー)	
		ステンレス製樹脂被覆手すり	パステルアイボリー/小便器:アイボリー
		ステンレス欄付2連紙巻器	
		化粧鏡	
	その他	ステンレスフック(バリアフリー)	
		ステンレス排水目皿	
		ライニング兼荷物置台(男子)	ブラック
プース:メラミン化粧合板フラッシュ スライドラッチ付		男:グレー/女:ベージュ	
特記事項	収納:メラミン化粧合板フラッシュ 管理錠付(男子)	グレー	
	点検口:200mm角磁器質タイル貼[450角]	男:ブラック系/バ:ホワイト系/女:ピンク系	
製品本体には、給排水・電気設備二次側一式を含む。 長期地耐力は $F_e = 40 \text{ kN/m}^2$ (積雪1.5m未満) 本製品は、(一社)日本公園施設業協会賠償責任保険加入製品とする。 本製品は、ISO9001認証取得企業製品とする。 本製品は、(株)中村製作所製同等品以上とする。			

改訂事項				検図	設計	製図	単位	尺度	名称	トイレユニット	分類	C-STD04				
				中島	CR	CR	mm	図示	型番	NCW-03G	図面番号	NCW03G-3010				
CR型番:GE3FBST-MHW				番号	1/7		備考			年月日	23.04.05		JOB	STD	DWG SIZE	A3

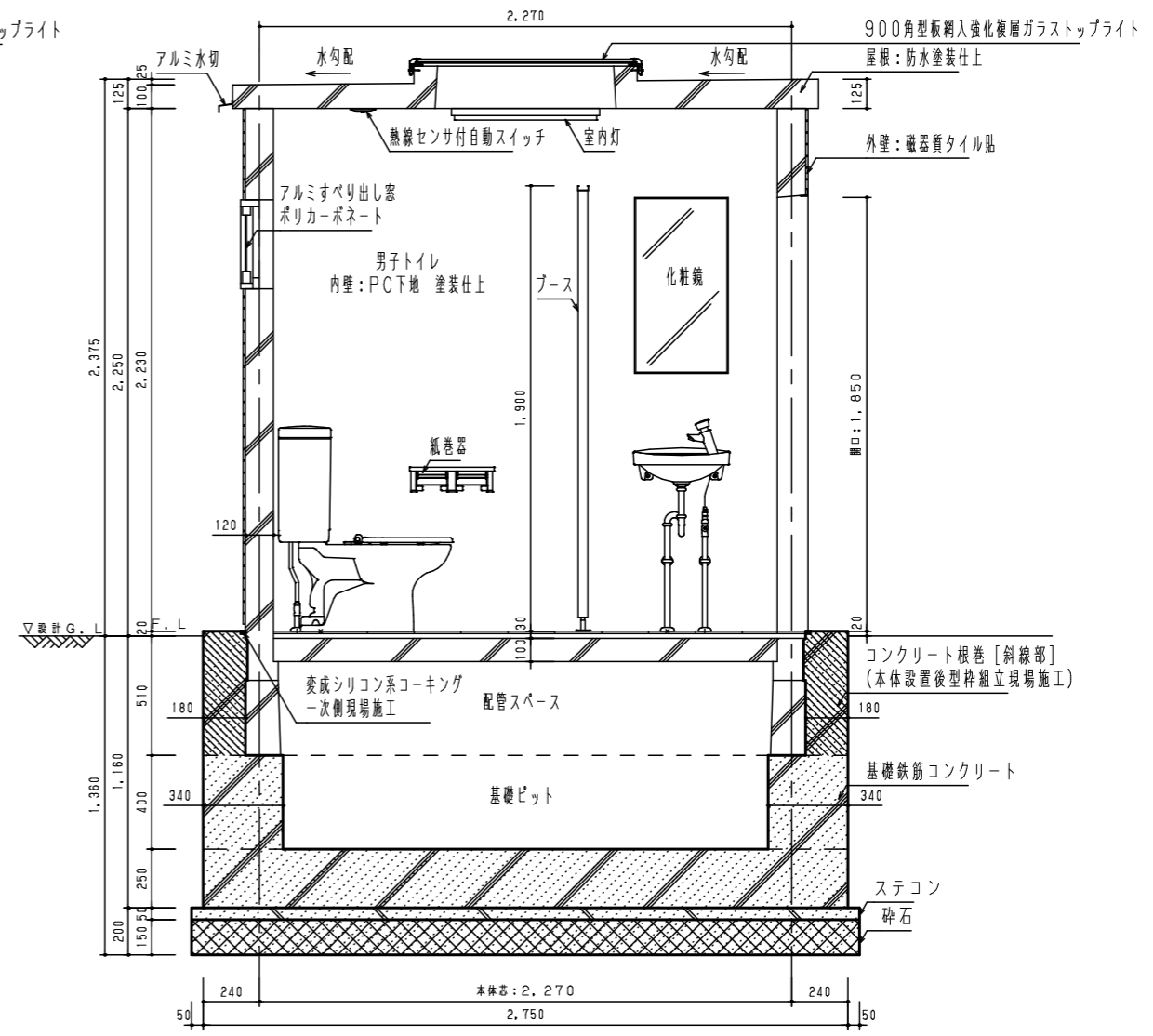


A-A' 断面詳細図 S = 1 / 30 部分は一次側現場施工とする。

改訂事項	検図	設計	製図	単位	尺度	名称	トイレユニット	分類	C-STD04	 株式会社 中村製作所 NAKAMURA MFG. CORPORATION			
	中島	CR	CR	mm	図示	型番	NCW-03G	図面番号	NCW03G-3020				
CR型番: GE3FBST-MHW	番号	2/7	備考					年月日	23.04.05	JOB	STD	DWG SIZE	A3



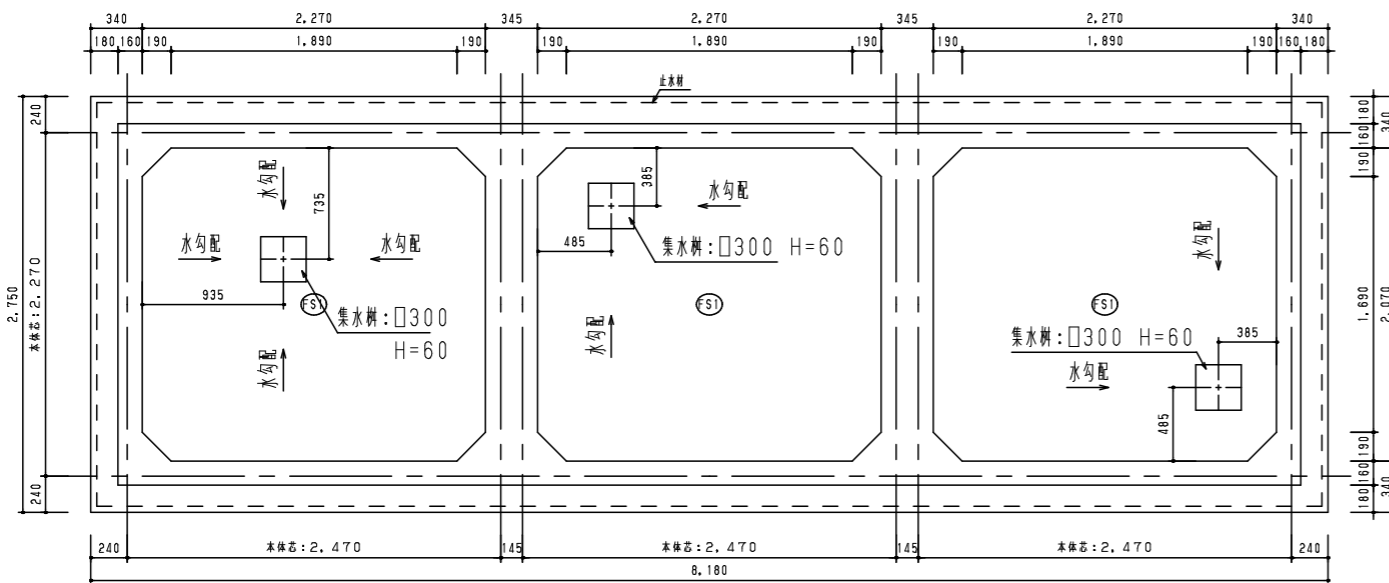
B - B' 断面詳細図 S = 1 / 30



C - C' 断面詳細図 S = 1 / 30

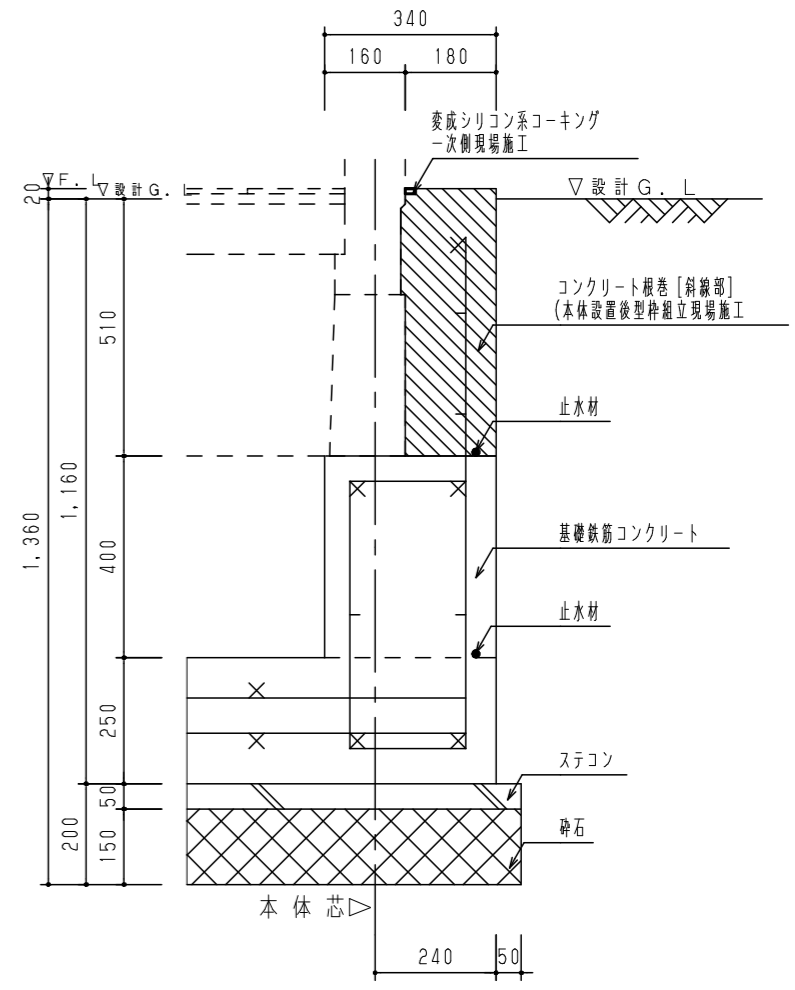
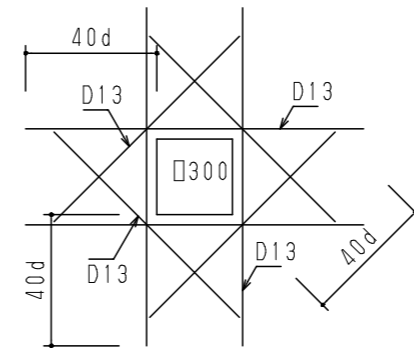
部分は一側現場施工とする。

改訂事項	検図	設計	製図	単位	尺度	名称	トイレユニット	分類	C-STD04	株式会社 中村製作所 NAKAMURA MFG. CORPORATION		
	中島	CR	CR	mm	図示	型番	NCW-03G	図面番号	NCW03G-3030			
	番号	3/7	備考					年月日	23.04.05		JOB	STD
CR型番: GE3FBST-MHW												

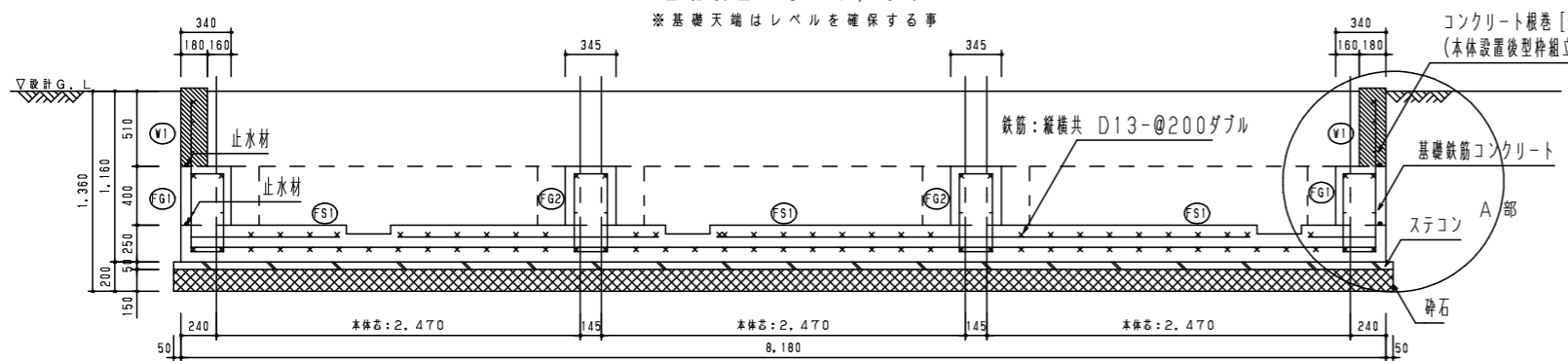


基礎伏図 S = 1 / 50
※基礎天端はレベルを確保する事

集水桝補強 S = 1 / 30



A部詳細図 S = 1 / 15



基礎断面図 S = 1 / 50

壁リスト表 1/50

符号	W1
断面	
厚さ	180
縦筋	D10-@200シングル
横筋	D10-@200シングル

※天端は屋外側に水勾配をつけること

梁リスト表 1/50

符号	FG1	FG2
断面		
寸法	340x650	345x650
上端筋	2-D13	2-D13
下端筋	2-D13	2-D13
STP	D10-@200	D10-@200
腹筋	2-D10	2-D10
幅止筋	D10-@1,000	D10-@1,000

基礎リスト表 1/50

符号	FS1
断面	
厚さ	250
縦筋	D13-@200ダブル
横筋	D13-@200ダブル

※粗骨材は20mm以下とする

鉄筋凡例	
×	D13
-	D10

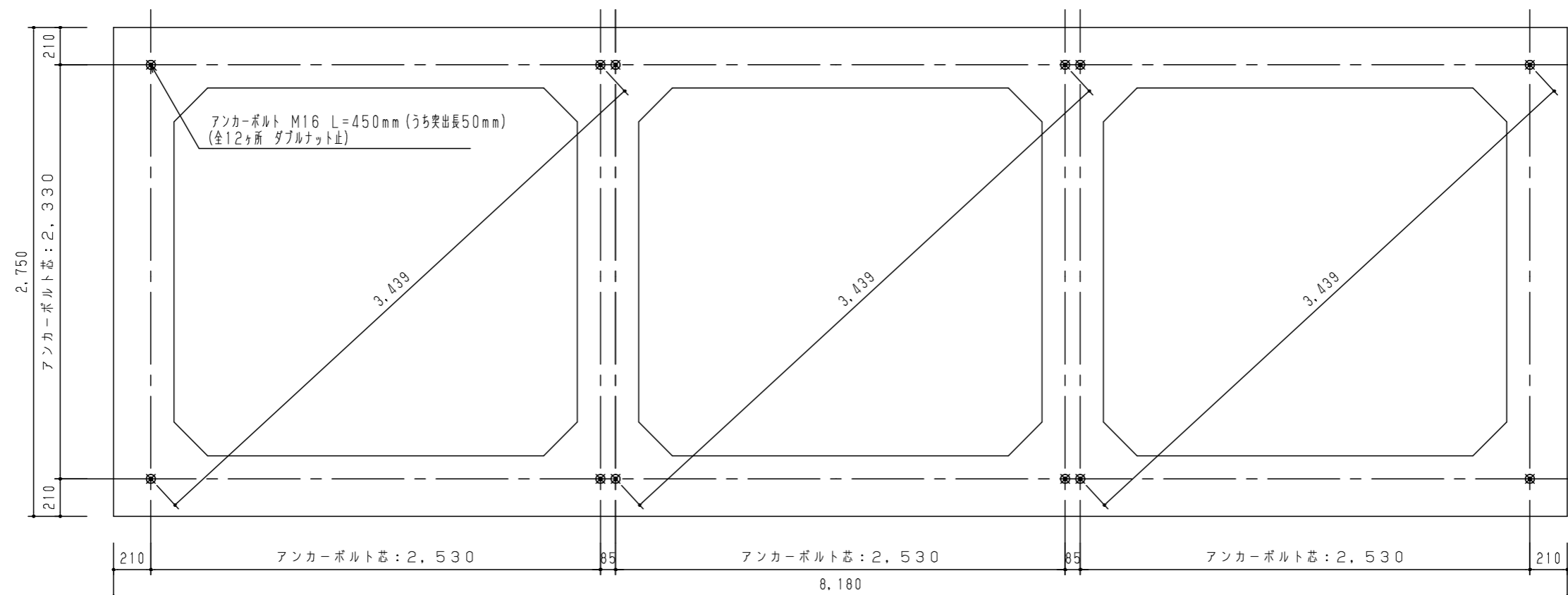
構造仕様

コンクリート	躯体	Fc-21N/mm ²
	ステコン	Fc-18N/mm ²
鉄筋	D16以下	SD295A
砕石	RC-40	
止水材	12×28 (クニシール同等品)	

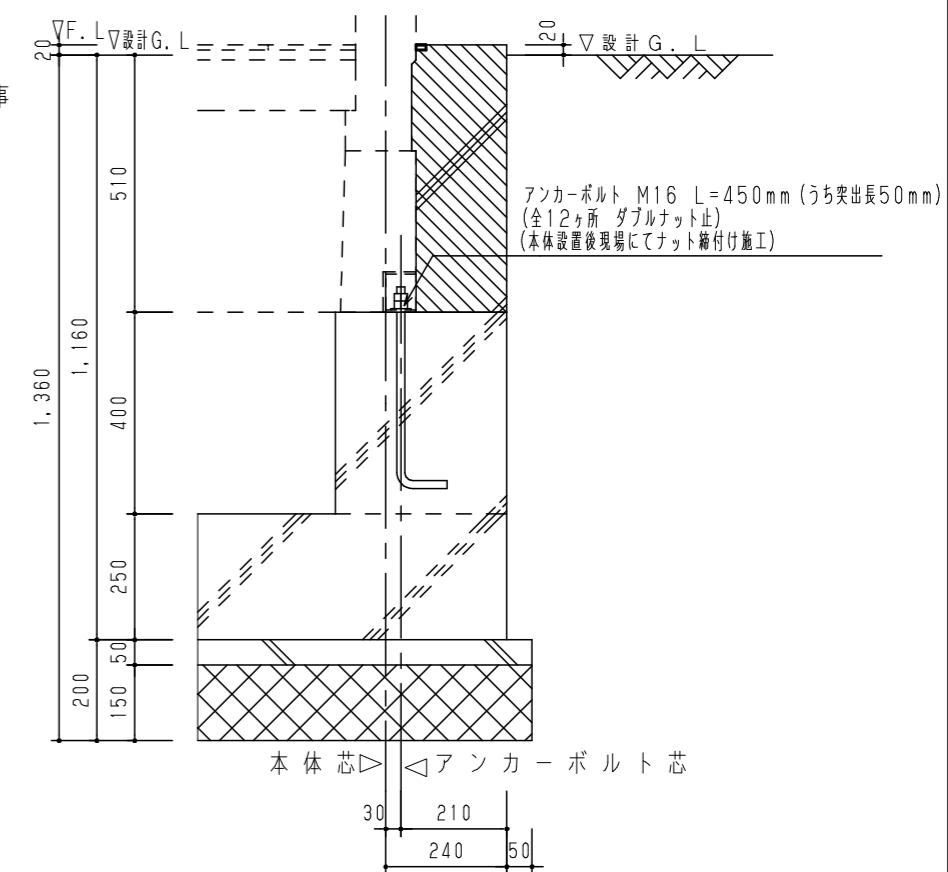
※地業・コンクリートの各施工及び鉄筋工事は、国土交通省大臣官房官庁営繕部監修「公共建築工事標準仕様書」に準じる事

※基礎鉄筋コンクリート及びアンカーボルトは、一次側現場施工


改訂事項				検図	設計	製図	単位	尺度	名称	トイレユニット	分類	株式会社 中村製作所 NAKAMURA MFG. CORPORATION				
				中島	CR	CR	mm	図示	型番	NCW-03G	図面番号	C-STD04	NCW03G-3040			
CR型番: GE3FBST-MHW				番号	4/7	備考					年月日	23.04.05	JOB	STD	DWG SIZE	A3



アンカーボルト配置図 S = 1 / 30
 ※アンカーボルトの建て方精度は±3以下とする事
 ※アンカーボルトの建て方精度だけでなく垂直度にも注意する事

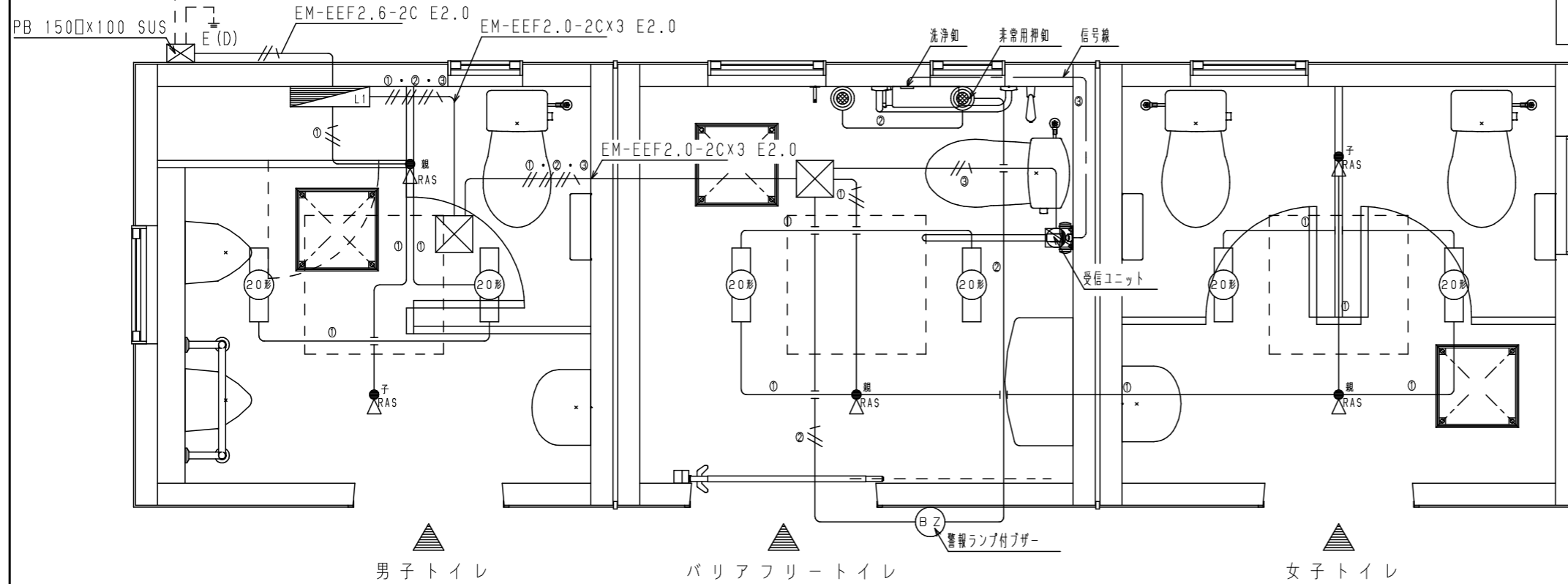
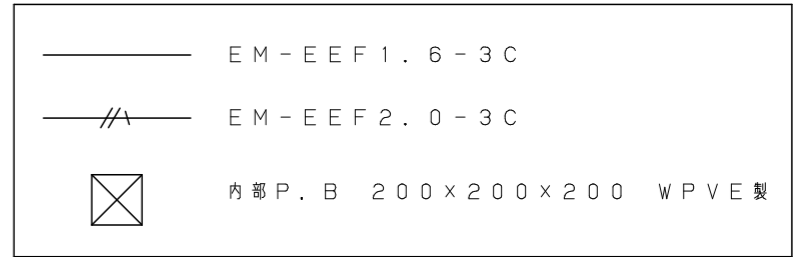


アンカーボルト詳細図 S = 1 / 15

改訂事項	検図	設計	製図	単位	尺度	名称	トイレユニット	分類	C-STD04	 株式会社 中村製作所 NAKAMURA MFG. CORPORATION			
	中島	CR	CR	mm	図示	型番	NCW-03G	図面番号	NCW03G-3050				
CR型番: GE3FBST-MHW	番号	5/7	備考					年月日	23.04.05	JOB	STD	DWG SIZE	A3

1φ2W100V
(一次側現場施工)

[凡 例]



男子トイレ

バリアフリースイレ

女子トイレ

[特 記]

電気設備図 S = 1 / 3 0

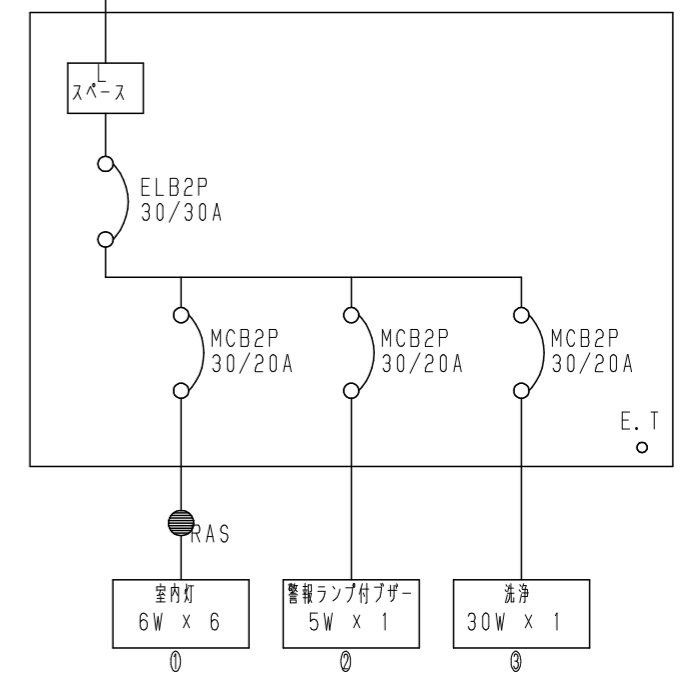
- ※ 室内灯は天井取り付けとする。
- ※ 電気配線実線部は既製品の本体に含む。
- ※ 電気配線点線部は一次側現場施工
- ※ アースの必要なものに関しては全て接地工事施工とする。
- ※ 接地工事は一次側現場施工
- ※ 電線はエコケーブルを使用する。

姿 図

室内灯 (20形)	N	警報ランプ付プザー	N
天井取付・LED	6	(5W) 赤	1
記号	(20形)	記号	(BZ)

記号	名 称	備 考	N
L 1	分電盤	スチール製キャビネット・鍵付	1
	熱線センサ付自動スイッチ (親機)	室内灯用 (天井取付)	3
	熱線センサ付自動スイッチ (子機)	室内灯用 (天井取付)	2
	非常用押釦	6A300V AC	2
	リリコンセント	洗浄用	1
	受信ユニット用ボックス		1
	外部P.B	ステンレス製	1

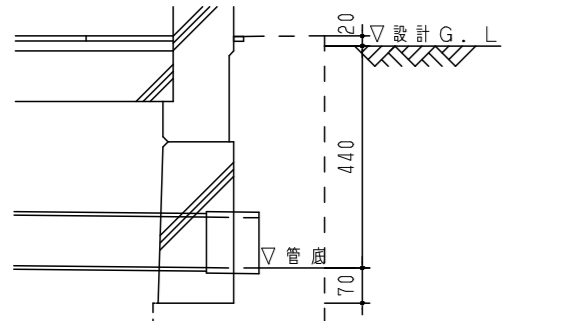
1φ 2W 100V



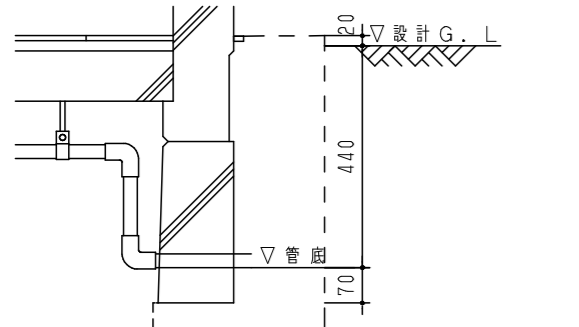
盤 結 線 図

合計消費電力：71W

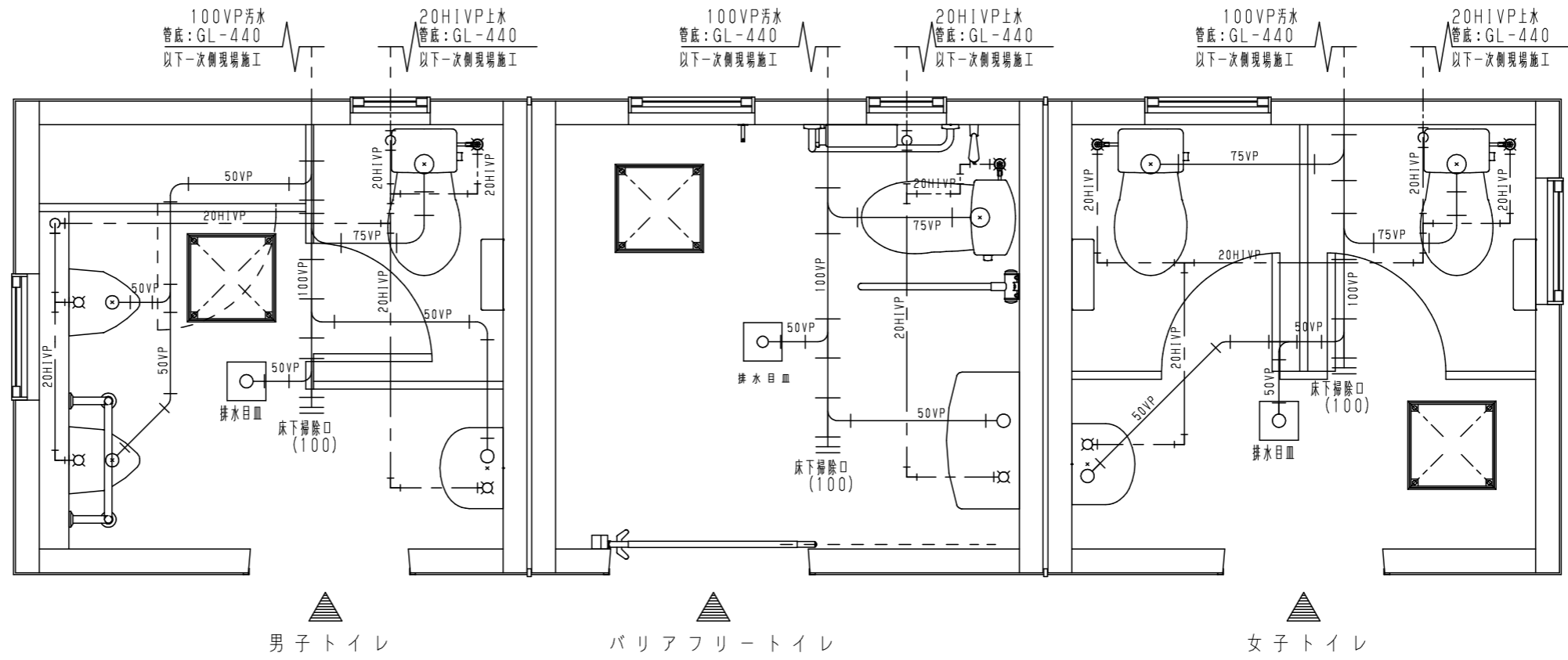
改 訂 事 項				検 図	設 計	製 図	単 位	尺 度	名 称	トイレユニット	分 類	C-STD04	株式会社 中村製作所 NAKAMURA MFG. CORPORATION			
				中島	CR	CR	mm	図示	型 番	NCW-03G	図面番号	NCW03G-3060				
CR型番：GE3FBST-MHW				番 号	6/7	備 考					年 月 日	23.04.05	JOB	STD	DWG SIZE	A3



排水管底詳細図 S = 1 / 15



給水管底詳細図 S = 1 / 15



給排水設備図 S = 1 / 30

- [凡 例]
- HIVP 給水管：水道用耐衝撃性硬質ポリ塩化ビニル管 (HIVP)
床下：硬質ウレタンフォーム断熱材巻
 - VP 排水管：硬質塩化ビニル管 (VP)

[特 記]
※ 給排水管点線部は一次側現場施工

衛生器具表

男子トイレ

品名	品番	色番・仕様	N
小便器	UFH508CR, T600PN,	TOTO パステルアイボリー #SC1	2
洋式大便器	CS670B, SH670BA, TC300 V6,	TOTO パステルアイボリー #SC1	1
手洗器	L30D, TL19AR (自閉式水栓),	TOTO パステルアイボリー #SC1	1
小便器用手すり	SK-203S-RJ,	神栄 ステンレス樹脂被覆タイプφ34 アイボリー	1
紙巻器	YH701,	TOTO ステンレス 欄付2連	1
化粧鏡	400x750,	特注 耐蝕仕様・フレーム付ミラーマット貼	1
排水目皿	HSUT-20L200N,	ロンシール トラップ・盗難防止用チェーン付	1

女子トイレ

品名	品番	色番・仕様	N
洋式大便器	CS670B, SH670BA, TC300 V6,	TOTO パステルアイボリー #SC1	2
手洗器	L30D, TL19AR (自閉式水栓),	TOTO パステルアイボリー #SC1	1
紙巻器	YH701,	TOTO ステンレス 欄付2連	2
化粧鏡	400x750,	特注 耐蝕仕様・フレーム付ミラーマット貼	1
排水目皿	HSUT-20L200N,	ロンシール トラップ・盗難防止用チェーン付	1

バリアフリースイール

品名	品番	色番・仕様	N
洋式大便器	CS20AB, SH30BA, TC301 V6, HE15JR,	TOTO パステルアイボリー #SC1	1
しびん洗浄水栓	T95WRR,	TOTO	1
大型手洗器	L270D, TL19AR (自閉式水栓),	TOTO パステルアイボリー #SC1	1
掃除用水栓	T200CSNR13,	TOTO キー式水栓	1
手すり	T112H8R (はね上げ式), T112CL10 (L型),	TOTO ステンレス樹脂被覆タイプφ34 パステルアイボリー #SC1	各1
紙巻器	YH701,	TOTO ステンレス 欄付2連	1
ステンレスフック	YKH20R,	TOTO ステンレス・ストッパー付	1
化粧鏡	450x1000,	特注 耐蝕仕様・フレーム付ミラーマット貼	1
排水目皿	HSUT-20L200N,	ロンシール トラップ・盗難防止用チェーン付	1

改訂事項				検図	設計	製図	単位	尺度	名称	トイレユニット	分類	株式会社 中村製作所 NAKAMURA MFG. CORPORATION			
				中島	CR	CR	mm	図示	型番	NCW-03G	図面番号	C-STD04	NCW03G-3070		
CR型番: GE3FBST-MHW				番号	7/7	備考					年月日	23.04.05	JOB	STD	DWG SIZE A3