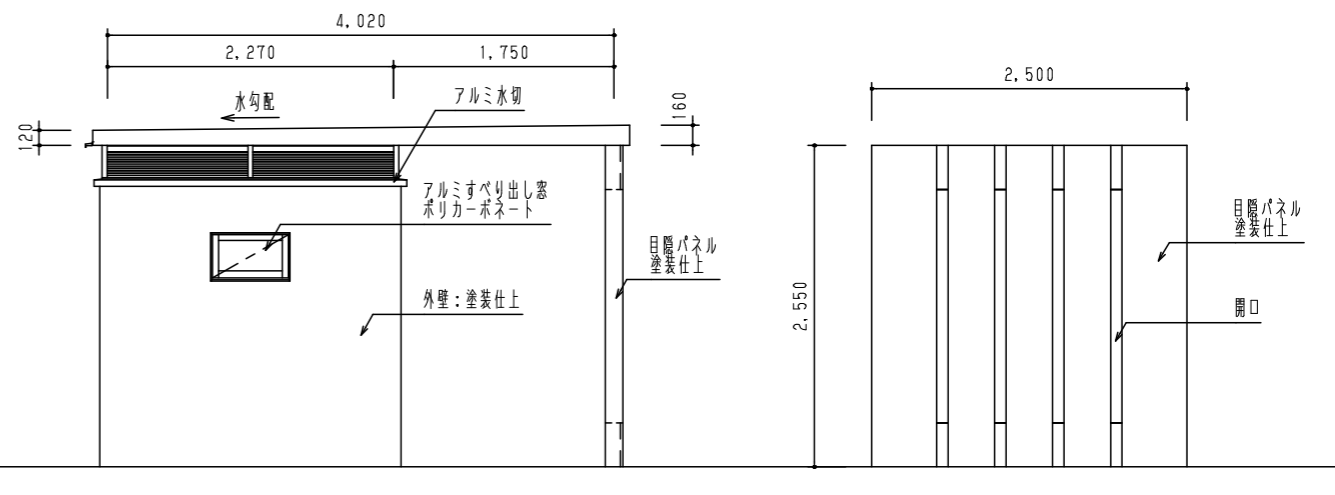


正面図 S = 1 / 60

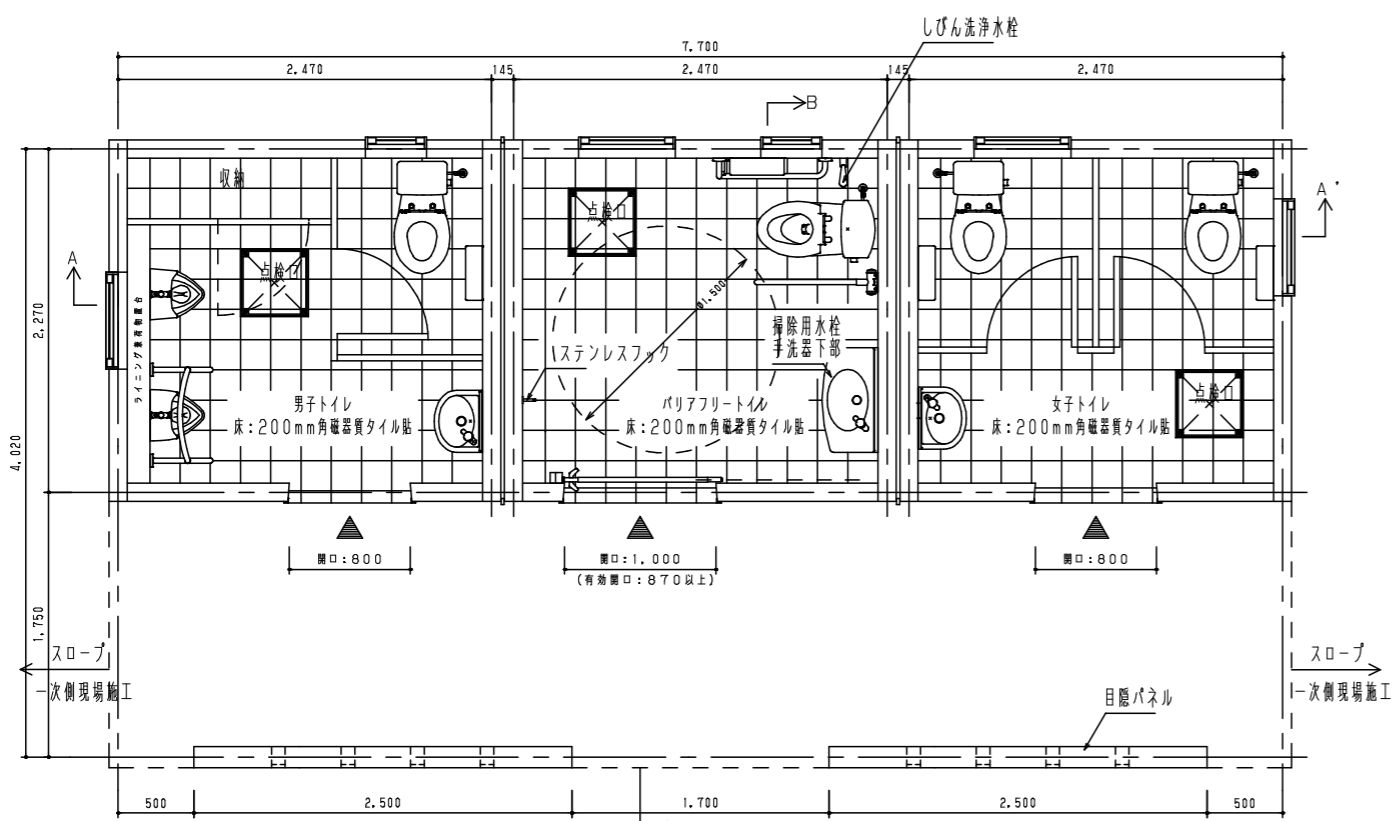


側面図 S = 1 / 60


目隠しパネル図 S = 1 / 60

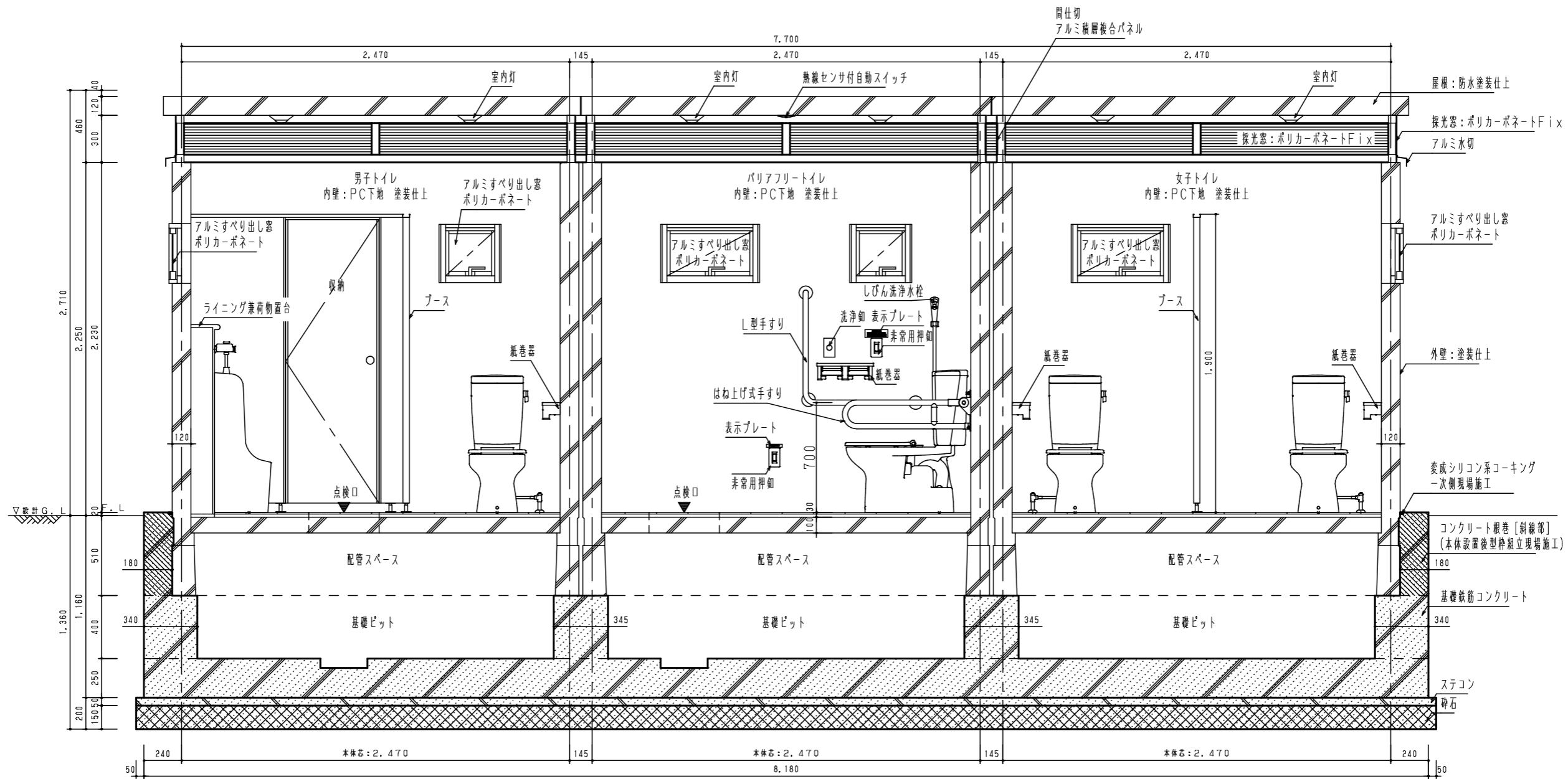
仕様書

		仕 様	色 . 品番
構 造	屋根	鉄筋コンクリート造	
	本体	鉄筋コンクリート造	
	目隠しパネル	鉄筋コンクリート造	
外 部 仕 上	屋根	防水塗装仕上	グレー
	外 壁	塗装仕上	
	建 具	採光窓：ポリカーボネートFix	ブルースモークマット
		複合パネル貼アルミ框付引き戸（バリアフリー）表示鏡・管理錠付	ステンカラー／半自動式・ストッパー付
		アルミすべり出し窓【ポリカーボネート】	フレーム：ステンカラー／ブルースモークマット
	そ の 他	アルミ水切	
		アルミ出入口枠	
		ステンレスタイレサイン	ヘアライン仕上
		警報ランプ付プザー（バリアフリー）	赤
	目隠しパネル	塗装仕上	
内 部 仕 上	天井	塗装仕上【凹凸状小粒吹付】	ホワイト
	内 壁	塗装仕上【凹凸状小粒吹付】	ホワイト
	床	200mm角磁器質タイル貼	男：ブラック系／バ：ホワイト系／女：ピンク系
	衛 生 器 具	陶製 手洗器・便器	パステルアイボリー
		掃除用水栓（バリアフリー手洗器下部）	
		しびん洗浄水栓（バリアフリー）	
		ステンレス製樹脂被覆手すり	パステルアイボリー
		ステンレス種付2連紙巻器	
		化粧鏡	
	そ の 他	ステンレスフック（バリアフリー）	
		ステンレス排水目皿	
		ライニング兼荷物置台（男子）	ブラック
		プース：メラミン化粧合板フラッシュ スライドラッチ付	男：グレー／女：ベージュ
		収納：メラミン化粧合板フラッシュ 管理錠付（男子）	グレー
	点検口：200mm角磁器質タイル貼【450角】	男：ブラック系／バ：ホワイト系／女：ピンク系	
特 記 事 項	製品本体には、給排水・電気設備二次側一式を含む。 長期耐力はFe=40kN/m ² （積雪1.5m未満） 本製品は、（一社）日本公園施設業協会賠償責任保険加入製品とする。 本製品は、ISO9001認証取得企業製品とする。 本製品は、（株）中村製作所製品同等品以上とする。		



平面図 S = 1 / 50
 ※トイレの入口手前にはスペースを設け、その先に5%以下のスロープを設けることが望ましい。

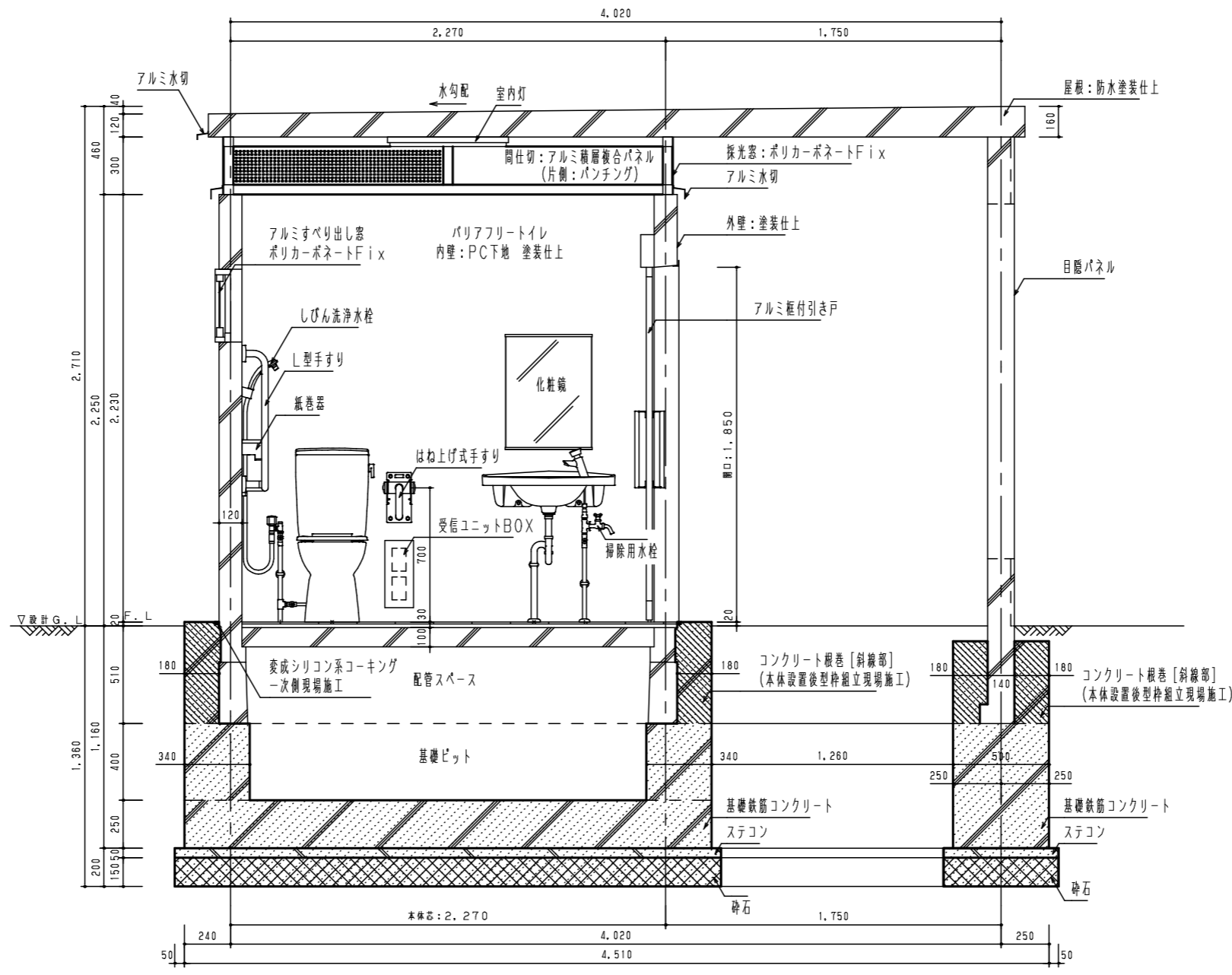
改訂事項				検図	設計	製図	単位	尺度	名称	トイレユニット	分類	C-STD04		 株式会社 中村製作所 NAKAMURA MFG. CORPORATION		
				中島	CR	CR	mm	図示	型番	NCW-03S	図面番号	NCW03S-3010				
CR型番：SH3FS-MHW				番号	1/8		備考			年月日	23.04.05		JOB	STD	DWG SIZE	A3



A - A' 断面詳細図 S = 1 / 30

部分是一次側現場施工とする。

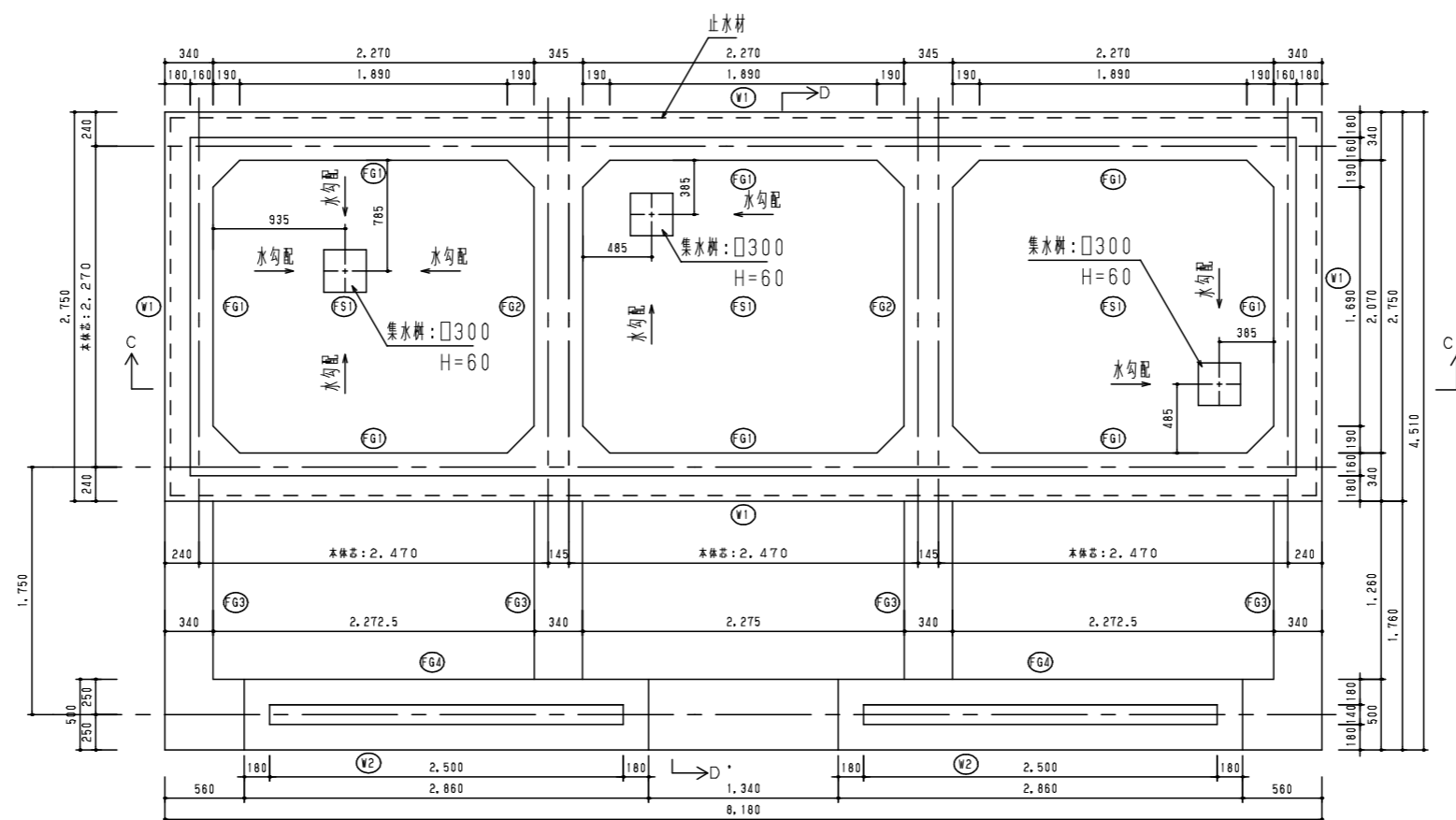
改訂事項	検図	設計	製図	単位	尺度	名称	トイレユニット	分類	C-STD04	 株式会社 中村製作所 NAKAMURA MFG. CORPORATION	
	中島	CR	CR	mm	図示	型番	NCW-03S	図面番号	NCW03S-3020		
	番号	2/8	備考				年月日	23.04.05	JOB		STD
CR型番: SH3FS-MHW											



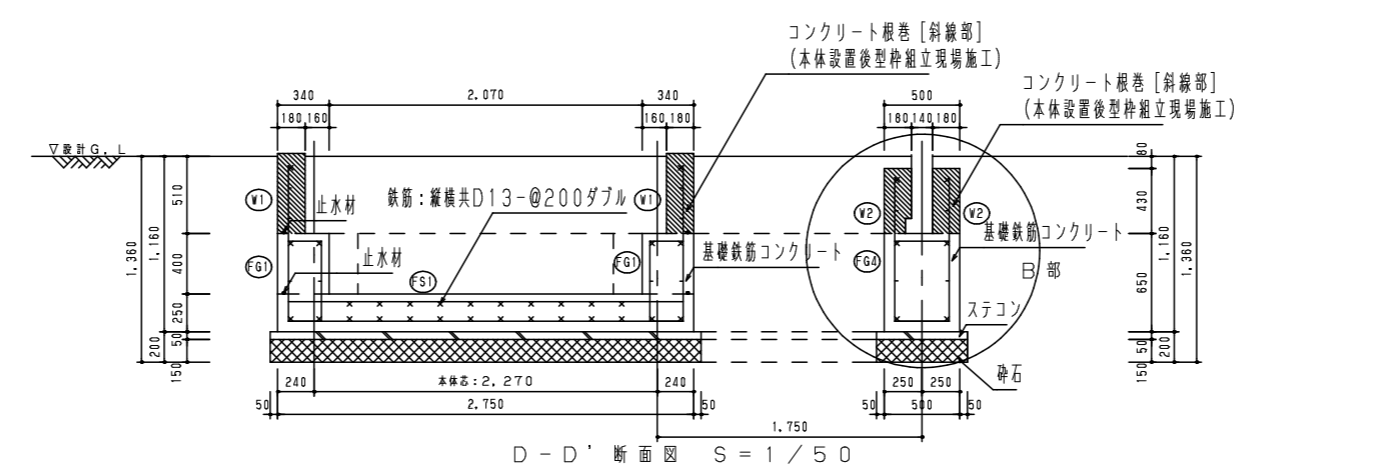
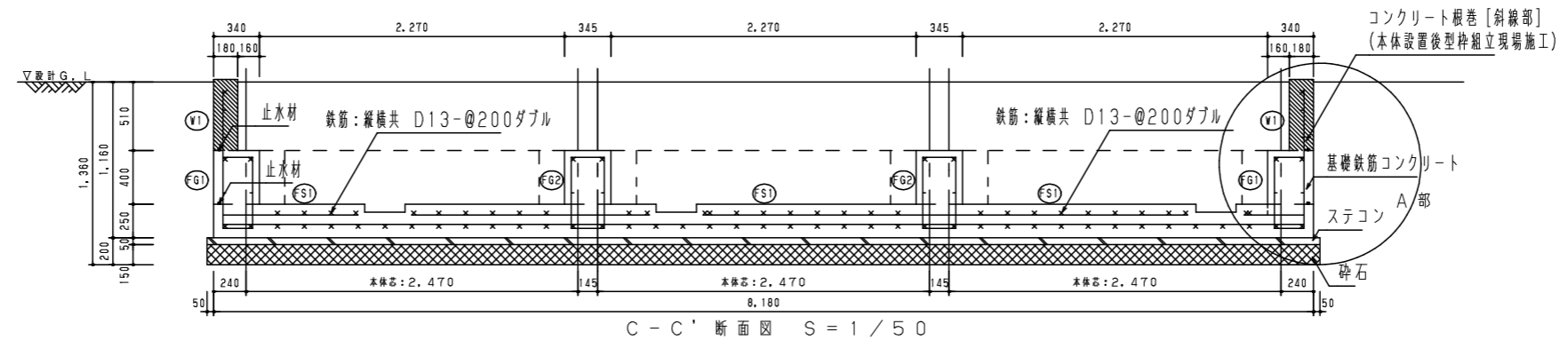
B-B' 断面詳細図 S = 1 / 30

部分は一次側現場施工とする。

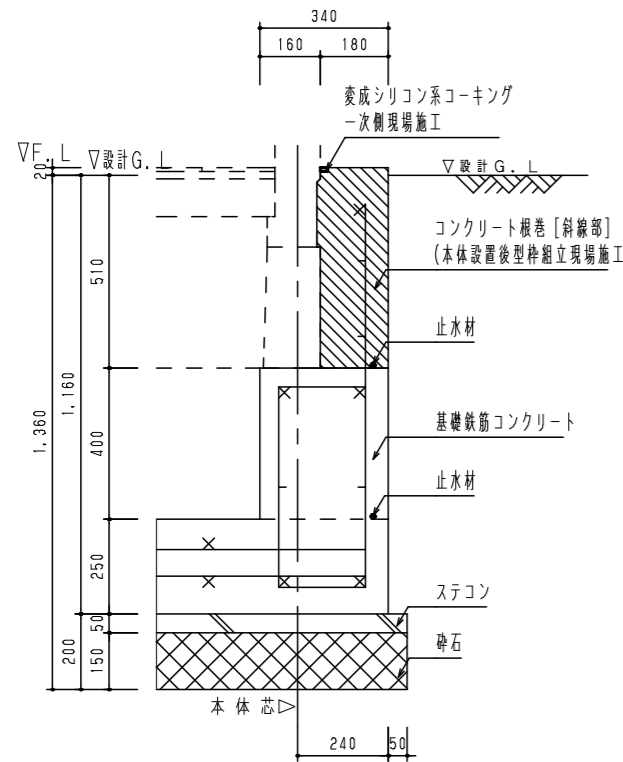
改訂事項	検図	設計	製図	単位	尺度	名称	トイレユニット	分類	C-STD04	 株式会社 中村製作所 NAKAMURA MFG. CORPORATION			
	中島	CR	CR	mm	図示	型番	NCW-03S	図面番号	NCW03S-3030				
CR型番: SH3FS-MHW	番号	3/8	備考					年月日	23.04.05	JOB	STD	DWG SIZE	A3



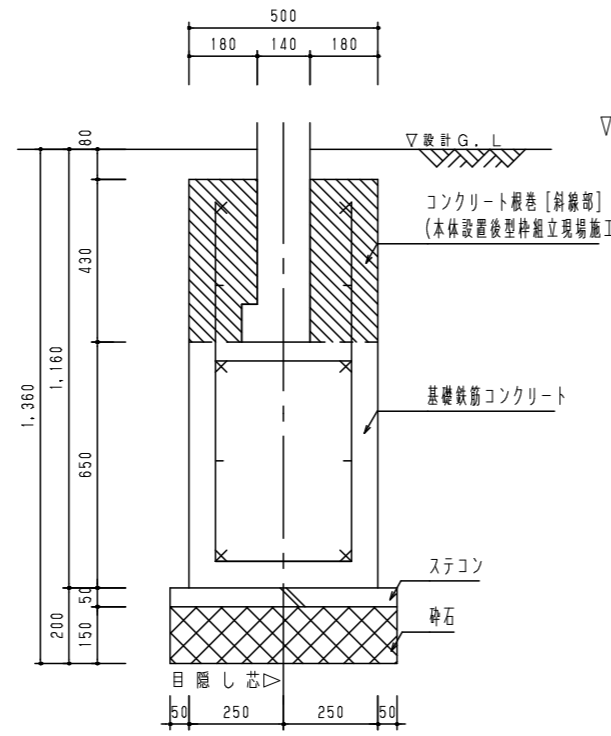
基礎伏図 S = 1 / 50
 ※基礎天端はレベルを確保する事
 ※浸透性のある仕上とする場合は、
 底盤上に水が溜まらないよう水抜の対策をする事



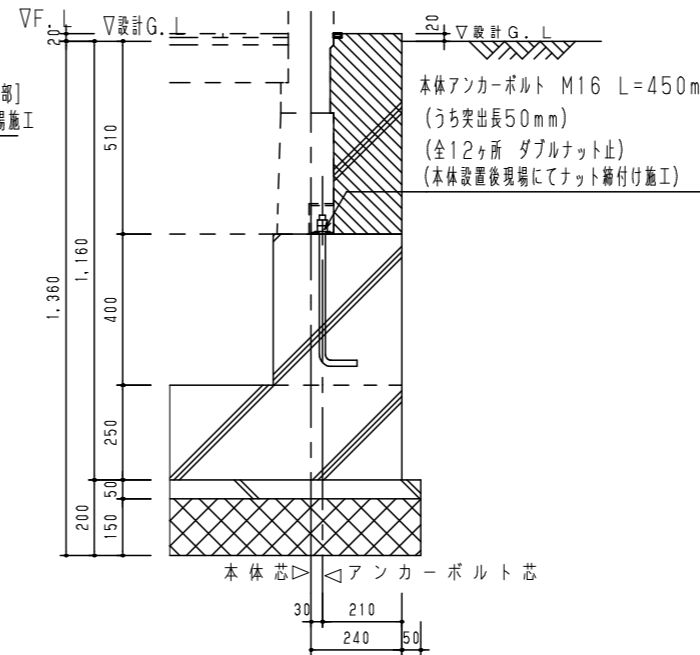
改訂事項	検図	設計	製図	単位	尺度	名称	トイレユニット	分類	C-STD04				
	中島	CR	CR	mm	図示	型番	NCW-03S	図面番号	NCW03S-3040				
CR型番: SH3FS-MHW	番号	4/8	備考					年月日	23.04.05	JOB	STD	DWG SIZE	A3



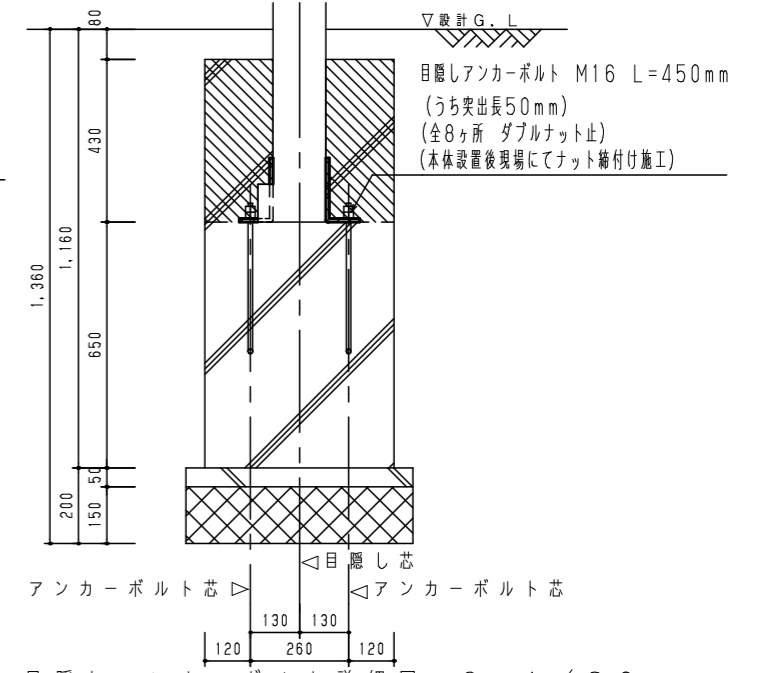
A部詳細図 S = 1 / 20



B部詳細図 S = 1 / 20



本体アンカーボルト詳細図 S = 1 / 20



目隠しアンカーボルト詳細図 S = 1 / 20

壁リスト表 1 / 50

符号	W1	W2
断面		
厚さ	180	180
縦筋	D10-@200シングル	D10-@200シングル
横筋	D10-@200シングル	D10-@200シングル

※天端は屋外側に水勾配をつけること

梁リスト表 1 / 50

符号	FG1	FG2	FG3	FG4
断面				
寸法	340x650	345x650	340x650	500x650
上端筋	2-D13	2-D13	2-D13	2-D13
下端筋	2-D13	2-D13	2-D13	2-D13
STP	D10-@200	D10-@200	D10-@200	D10-@200
腹筋	2-D10	2-D10	2-D10	2-D10
幅止筋	D10-@1,000	D10-@1,000	D10-@1,000	D10-@1,000

基礎リスト表 1 / 50

符号	FS1
断面	
厚さ	250
縦筋	D13-@200ダブル
横筋	D13-@200ダブル

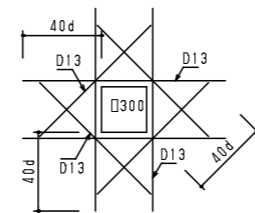
※粗骨材は20mm以下とする

構造仕様

コンクリート	躯体	Fc-21N/mm ²
	ステコン	Fc-18N/mm ²
鉄筋	D16以下	SD295
砕石	RC-40	
止水材	12x28	(クニシール同等品)

鉄筋凡例	
×	D13
-	D10

集水桝補強 S = 1 / 50



※地業・コンクリートの各施工及び鉄筋工事は、国土交通省大臣官房官庁営繕部監修「公共建築工事標準仕様書」に準じる事

※基礎鉄筋コンクリート及びアンカーボルトは、一次側現場施工

改訂事項

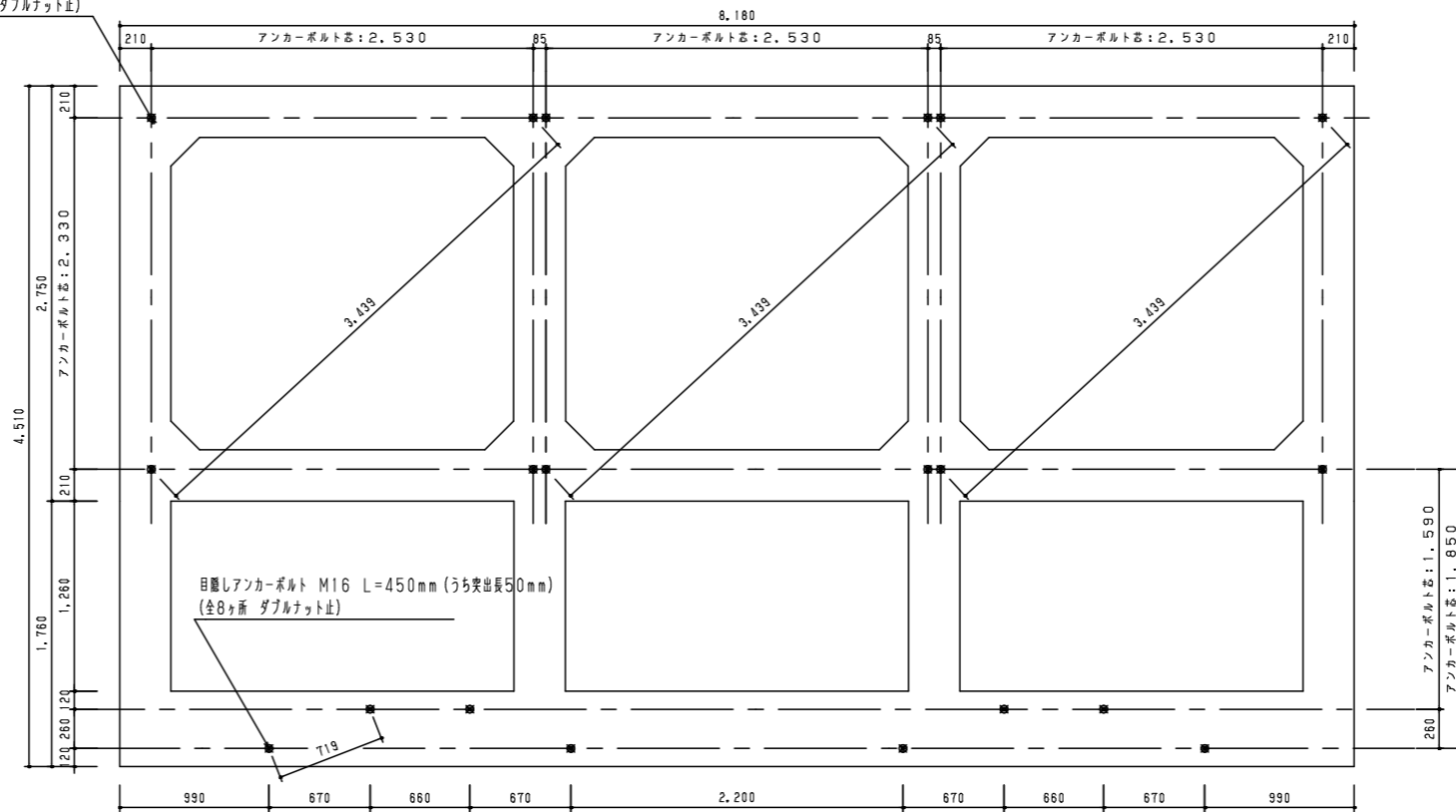
CR型番: SH3FS-MHW

検図	設計	製図	単位	尺度	名称	トイレユニット	分類
中島	CR	CR	mm	図示	型番	NCW-03S	C-STD04
番号	5/8	備考					NCW03S-3050
							23.04.05

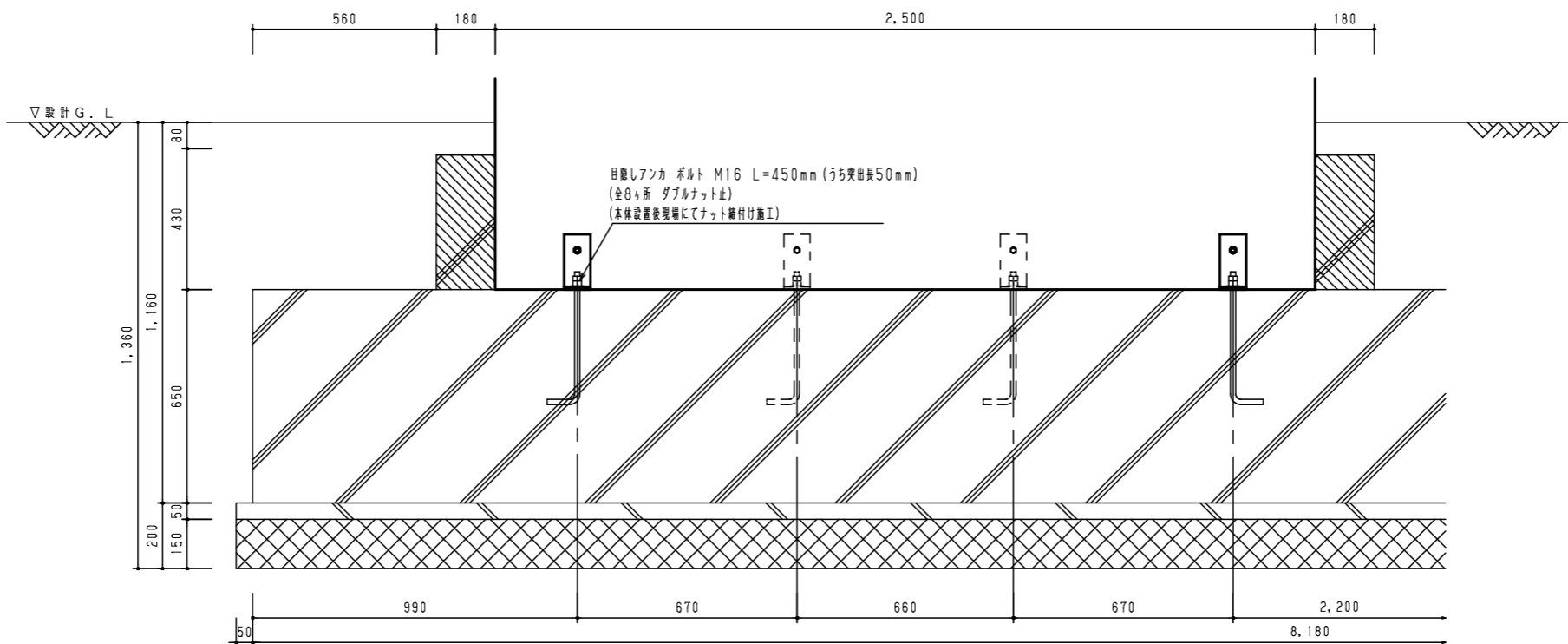
株式会社 中村製作所
NAKAMURA MFG. CORPORATION

JOB STD DWG SIZE A3


本体アンカーボルト M16 L=450mm (うち突出長50mm)
(全12ヶ所 ダブルナット止)



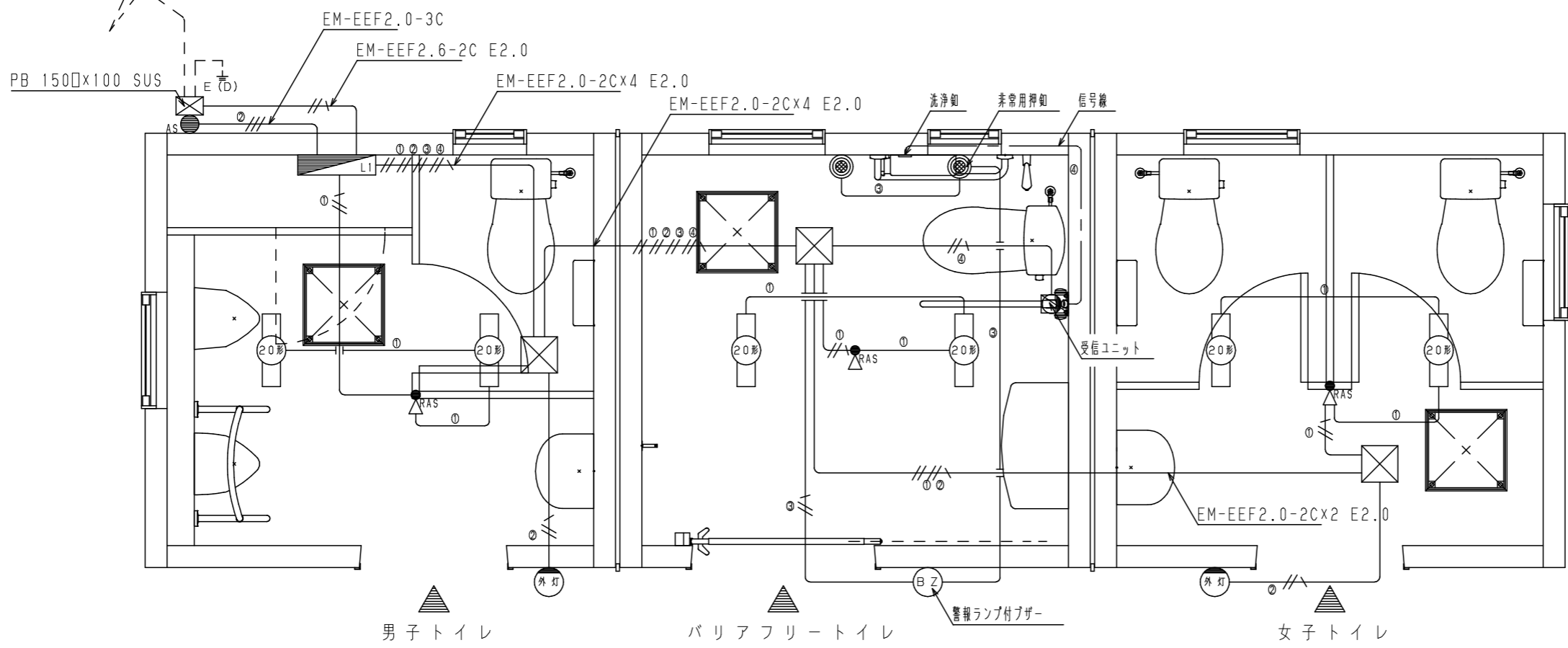
アンカーボルト配置図 S = 1 / 50
※アンカーボルトの建て方精度は±3以下とする事
※アンカーボルトの建て方精度だけでなく垂直度にも注意する事



目隠しパネルアンカーボルト詳細図 S = 1 / 20

改訂事項	検図	設計	製図	単位	尺度	名称	トイレユニット	分類	C-STD04	 株式会社 中村製作所 NAKAMURA MFG. CORPORATION		
	中島	CR	CR	mm	図示	型番	NCW-03S	図面番号	NCW03S-3060			
	番号	6/8	備考					年月日	23.04.05		JOB	STD
CR型番: SH3FS-MHW												

1φ2W100V
(一次側現場施工)

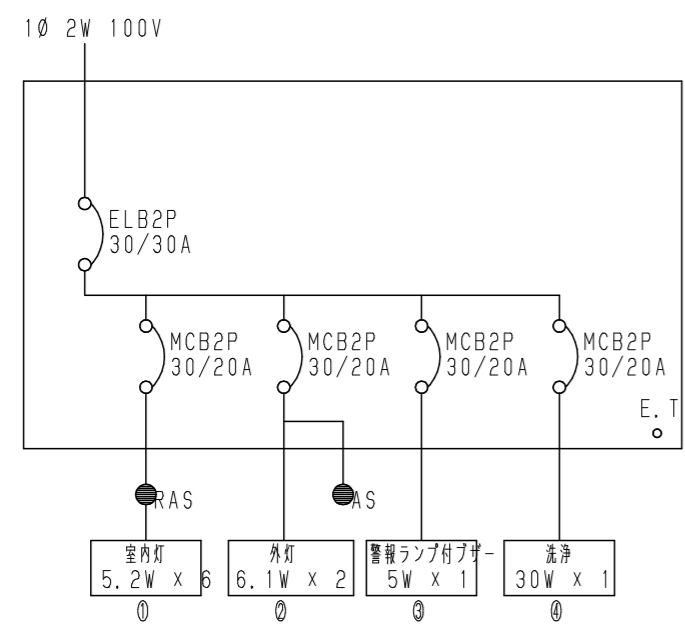


男子トイレ

バリアフリートイレ

女子トイレ

電気設備図 S = 1 / 30



盤結線図
合計消費電力：78.4W

姿図

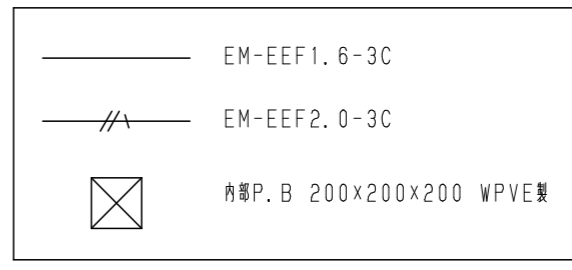
室内灯 (20形) 天井取付・LED	N 6	警告ランプ付プザ- (5W) 赤	N (5W) 赤	1	外灯 壁面取付・防雨型	N 2
記号		記号		記号		

記号	名称	備考	N
L 1	分電盤	樹脂製	1
	自動点滅器	樹脂製	1
	熱線センサー付自動スイッチ	タイマー付	1
	非常用押鉤	室内灯用 (天井取付)	3
	6A300V AC	洗浄用	2
	-口コンセント	洗浄用	1
	受信ユニット用ボックス		1
	外部P. B	ステンレス製・アース端子付	1

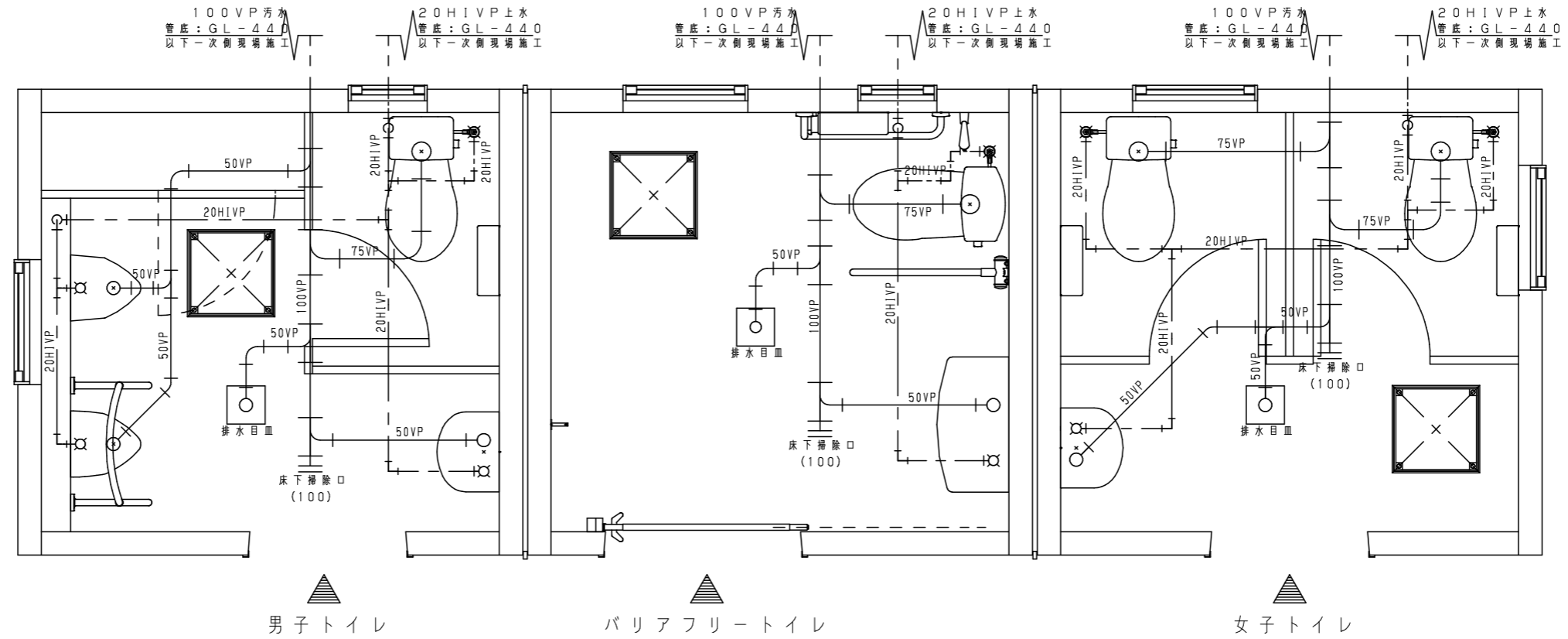
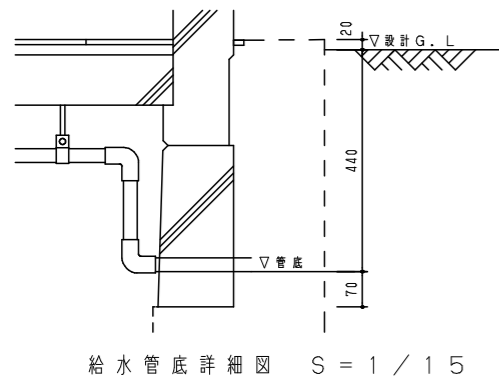
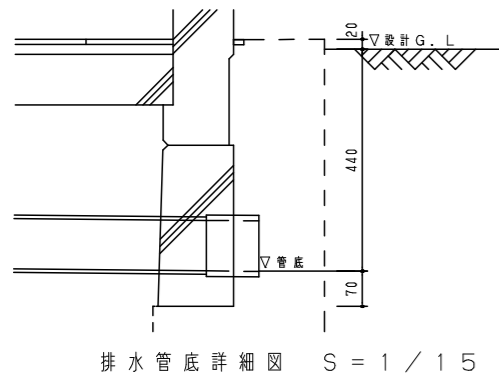
[特記]

- ※ 室内灯は天井取り付けとする。
- ※ 電気配線実線部は既製品の本体に含む。
- ※ 電気配線点線部は一次側現場施工
- ※ アースの必要なものに関しては全て接地工事施工とする。
- ※ 接地工事は一次側現場施工
- ※ 電線はエコケーブルを使用する。

[凡例]



改訂事項	検図	設計	製図	単位	尺度	名称	トイレユニット	分類	C-STD04	株式会社 中村製作所 NAKAMURA MFG. CORPORATION
	中島	CR	CR	mm	図示	型番	NCW-03S	図面番号	NCW03S-3070	
	CR型番: SH3FS-MHW	番号	7/8	備考		年月日	23.04.05	JOB	STD	



衛生器具表
男子トイレ

品名	品番	色番・仕様	N
小便器	UFH508CR, T600PN,	TOTO パステルアイボリー #SC1	2
洋式大便器	CS670B, SH670BA, TC300 V6,	TOTO パステルアイボリー #SC1	1
手洗器	L30D, TL19AR (自閉式水栓),	TOTO パステルアイボリー #SC1	1
小便器用手すり	T112CU22 VWTOKU,	TOTO ステンレス樹脂被覆タイプφ34 パステルアイボリー #SC1	1
紙巻器	YH701,	TOTO ステンレス 欄付2連	1
化粧鏡	YM4560FE (450x600),	TOTO 耐蝕仕様・盗難防止形	1
排水目皿	HSUT-20L200N,	ロンシール トラップ・盗難防止用チェーン付	1

女子トイレ

品名	品番	色番・仕様	N
洋式大便器	CS670B, SH670BA, TC300 V6,	TOTO パステルアイボリー #SC1	2
手洗器	L30D, TL19AR (自閉式水栓),	TOTO パステルアイボリー #SC1	1
紙巻器	YH701,	TOTO ステンレス 欄付2連	2
化粧鏡	YM4560FE (450x600),	TOTO 耐蝕仕様・盗難防止形	1
排水目皿	HSUT-20L200N,	ロンシール トラップ・盗難防止用チェーン付	1

給排水設備図 S=1/30

バリアフリースイール

品名	品番	色番・仕様	N
高座面大便器	CS20AB, SH30BA, TC301 V6, HE15JR,	TOTO パステルアイボリー #SC1	1
しびん洗浄水栓	T95WRR,	TOTO	1
大型手洗器	L270D, TL19AR (自閉式水栓),	TOTO パステルアイボリー #SC1	1
掃除用水栓	T200CSNR13,	TOTO キー式水栓	1
手すり	T112H8R (はね上げ式), T112CL10 (L型),	TOTO ステンレス樹脂被覆タイプφ34 パステルアイボリー #SC1	各1
紙巻器	YH701,	TOTO ステンレス 欄付2連	1
ステンレスフック	YKH20R,	TOTO ステンレス・ストッパー付	1
化粧鏡	YM4560FE (450x600),	TOTO 耐蝕仕様・盗難防止形	1
排水目皿	HSUT-20L200N,	ロンシール トラップ・盗難防止用チェーン付	1

[凡例]

—H1VP— 給水管：水道用耐衝撃性硬質ポリ塩化ビニル管 (H1VP)
床下：硬質ウレタンフォーム断熱材巻
—VP— 排水管：硬質塩化ビニル管 (VP)

[特記]

※ 給排水管点線部は一次側現場施工

改訂事項				検図	設計	製図	単位	尺度	名称	トイレユニット	分類	C-STD04				
				中島	CR	CR	mm	図示	型番	NCW-03S	図面番号	NCW03S-3080				
CR型番：SH3FS-MHW				番号	8/8		備考			年月日	23.04.05		JOB	STD	DWG SIZE	A3

株式会社 中村製作所
NAKAMURA MFG. CORPORATION