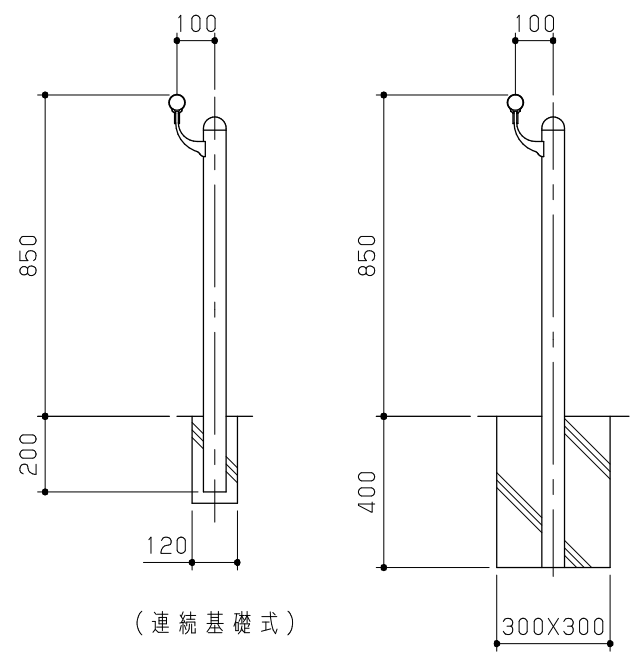


標準立面図 S = 1 / 20



(連続基礎式)

(独立基礎式)

標準断面図 S = 1 / 20

手摺はアルミ型材とし、アルマイト（マットブラウン）仕上げとする。  
 アルミ鋳物は、ポリエステル粉体塗装（マットブラウン）仕上げとする。  
 本製品は、（社）日本公園施設業協会賠償責任保険加入製品とする。  
 本製品は、ISO9001認証取得企業製品とする。  
 本製品は、（株）中村製作所製品同等品以上とする。

改訂事項			検図	設計	製図	単位	尺度	名称	ユニバーサル手摺	分類	株式会社 中村製作所 NAKAMURA MFG. CORPORATION				
柱ピッチ変更1500→2000、高さ変更800→850	06.08.22	小川	岩満		小川	mm	図示	型番	NFA-F1	図面番号	NFAF1-301C	JOB	STD:1906-2	DWG SIZE	A3
受金具形状変更	05.11.10	小川	番号	1/1	備考	手摺：アルミ 支柱：アルミ				年月日	05.01.07				